

Westin

SIGNATURE OF QUALITY

AUTOMOTIVE PRODUCTS, INC.

INSTRUCTIONS-INSTRUCCIONES-CONSIGNES

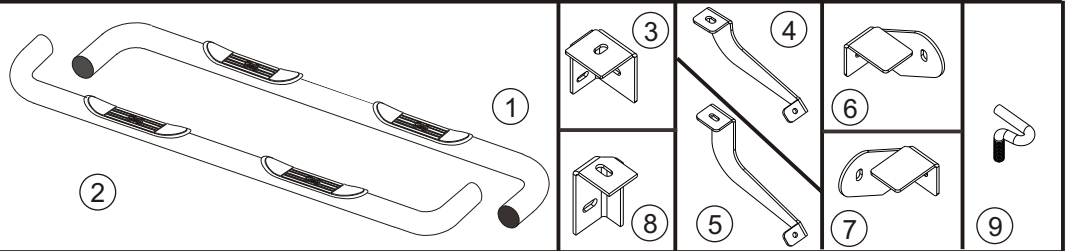
APPLICATION: 2005-07 DODGE DAKOTA CLUB AND QUAD CAB

APPLICATION: DODGE DAKOTA CABINA CLUB Y QUAD, MOD. 2005-07

APPLICATION: DODGE DAKOTA CABINE LONGUE ET CABINE QUAD 2005-07

STEP BAR ASSEMBLIES ENSAMBLES DE ESTRIBOS MONTAGES DE MARCHE-PIEDS

23-2800 25-2790 25-2800
23-2805 25-2795 25-2805



ITEM	QTY	CONTENTS - CONTENIDO - CONTENU	TOOLS - HERRAMIENTA - OUTILS
1,2 3 4 5 6,7 8 9 10 11 12 13 14 15 16 17 18	2 2 2 2 2 2 2 6 4 10 10 2 2 2 2 2 2	STEP BAR, PASSENGER (1) AND DRIVER (2) FRONT BRACKET, QUAD CAB AND CLUB CAB CENTER BRACKET, QUAD CAB CENTER BRACKET, CLUB CAB REAR BRACKET, PASSENGER (6) AND DRIVER (7) QUAD CAB REAR BRACKET, CLUB CAB J-BOLT, CLUB CAB M12-1.75 X 120MM HEX HEAD BOLT 1/2-13 X 1.75" HEX HEAD BOLT 1/2" FLAT WASHER 1/2" LOCK WASHER 3/8" FLAT WASHER 3/8" LOCK WASHER 3/8-16 HEX NUT 3/8-16 X 1.00" BUTTON HEAD BOLT 3/8" INTERNAL TOOTH LOCK WASHER	3/4" SOCKET 19MM SOCKET 18MM SOCKET 7/32" HEX WRENCH RATCHET TORQUE WRENCH
1,2 3 4 5 6,7 8 9 10 11 12 13 14 15 16 17 18	2 2 2 2 2 2 2 6 4 10 10 2 2 2 2 2	ESTRIBOS, ACOMPAÑANTE (1) Y CONDUCTOR (2) SOPORTE DELANTERAS, CABINA QUAD Y CABINA QUAD SOPORTE CENTRAL, CABINA QUAD SOPORTE CENTRAL, CABINA CLUB SOPORTE TRASERAS, ACOMPAÑANTE (6) Y CONDUCTOR (7) CABINA QUAD SOPORTE TRASERAS, CABINA CLUB PERNOS EN "J", CABINA CLUB PERNOS CON CABEZA HEXAGONAL M12-1,75 X 120 MM PERNOS CON CABEZA HEXAGONAL DE 1/2-13 X 1,75" ARANDELAS PLANAS DE 1/2" ARANDELAS DE PRESIÓN DE 1/2" ARANDELAS PLANAS DE 3/8" ARANDELAS DE PRESIÓN DE 3/8" TUERCAS HEXAGONALES DE 3/8-16 PERNO TERMINAL DE 3/8-16 X 1,00" ARANDELA DE PRESIÓN DE DENTADO INTERIOR DE 3/8"	DADO DE 3/4" DADO DE 19MM DADO DE 18MM LLAVE HEXAGONAL DE 7/32" MANERAL LLAVE DE TORQUE
1,2 3 4 5 6,7 8 9 10 11 12 13 14 15 16 17 18	2 2 2 2 2 2 2 6 4 10 10 2 2 2 2 2	MARCHE-PIEDS, PASSAGER (1) ET CONDUCTEUR (2) SUPPORT AVANT, CABINE QUAD ET CABINE LONGUE SUPPORT CENTRAL, CABINE QUAD SUPPORT CENTRAL, CABINE LONGUE SUPPORTS ARRIERE, PASSAGER (6) ET CONDUCTEUR (7), CABINE QUAD SUPPORTS ARRIERE, CABINE LONGUE BOULON EN J, CABINE LONGUE BOULON A TETE HEXAGONALE M12-1,75 X 120MM BOULON A TETE HEXAGONALE 1/2-13 X 1,75 PO RONDELLE PLATE 1/2 PO RONDELLE A FREIN DE 1/2 PO RONDELLE PLATE 3/8 PO RONDELLE A FREIN DE 3/8 PO ÉCROUS HEXAGONAUX 3/8-16 BOULON A TETE RONDE 3/8-16 X 1,00 PO RONDELLE A FREIN A DENTS INTERIEURES 3/8 PO	DOUILLE 3/4 PO DOUILLE 19MM DOUILLE 18MM CLE HEXAGONALE 7/32 PO CLIQUET CLE DE COUPLE

- STEP 1. Remove the contents from box and check for damage. Verify all parts are present. Read instructions completely before beginning.
- STEP 2. Remove existing body mount bolts. Body mount bolts will not be used for step bar installation. **SEE FIGURE 1.**
- STEP 3. Install front, center and rear brackets as shown. Hand tighten. **SEE FIGURE 1. NOTE:** Center Bracket on Club Cab will use J-Bolt to mount to vehicle.
- STEP 4. Attach step bar as shown. Hand tighten. **SEE FIGURE 1.**
- STEP 5. Make sure step bar and brackets are properly aligned with vehicle and tighten fasteners. Recommended torque values are 79 FT.LBS. for 12mm bolts, 64 Ft. Lbs. for 1/2" fasteners and 19 FT.LBS. for 3/8" fasteners.
-

FINISH PROTECTION

Westin products have a high quality finish that must be cared for like any other exposed finish on the vehicle. Protect the finish with a non-abrasive automotive wax, (e.g. Pure Carnauba) on a regular basis. The use of any soap, polish or wax that contains an abrasive is detrimental, as the compounds scratch the finish and open it to corrosion.

- PASO 1. Retire el contenido de la caja y verifique que ninguna pieza se haya dañado. Verifique que no falte ninguna pieza. Lea las instrucciones completamente antes de comenzar.
- PASO 2. Retire los pernos de montaje de la carrocería existentes. Los pernos de la base de montaje no se utilizarán para la instalación de los estribos. **VEA LA FIGURA 1.**
- PASO 3. Instale los soportes delantero, central y trasero como se muestra. Apriete con la mano. **VEA LA FIGURA 1. NOTA:** El soporte central en la Cabina Club utilizará los pernos en "J" para montar al vehículo.
- PASO 4. Instale el estribo como se muestra. Apriete con la mano. **VEA LA FIGURA 1.**
- PASO 5. Asegúrese de que el estribo y los soportes estén alineados correctamente y que los sujetadores estén apretados. Los valores de torque recomendados son 79 libras-pies para los pernos de 12mm, 64 libras-pies para los sujetadores de 1/2" y 19 libras-pies para los sujetadores de 3/8".
-

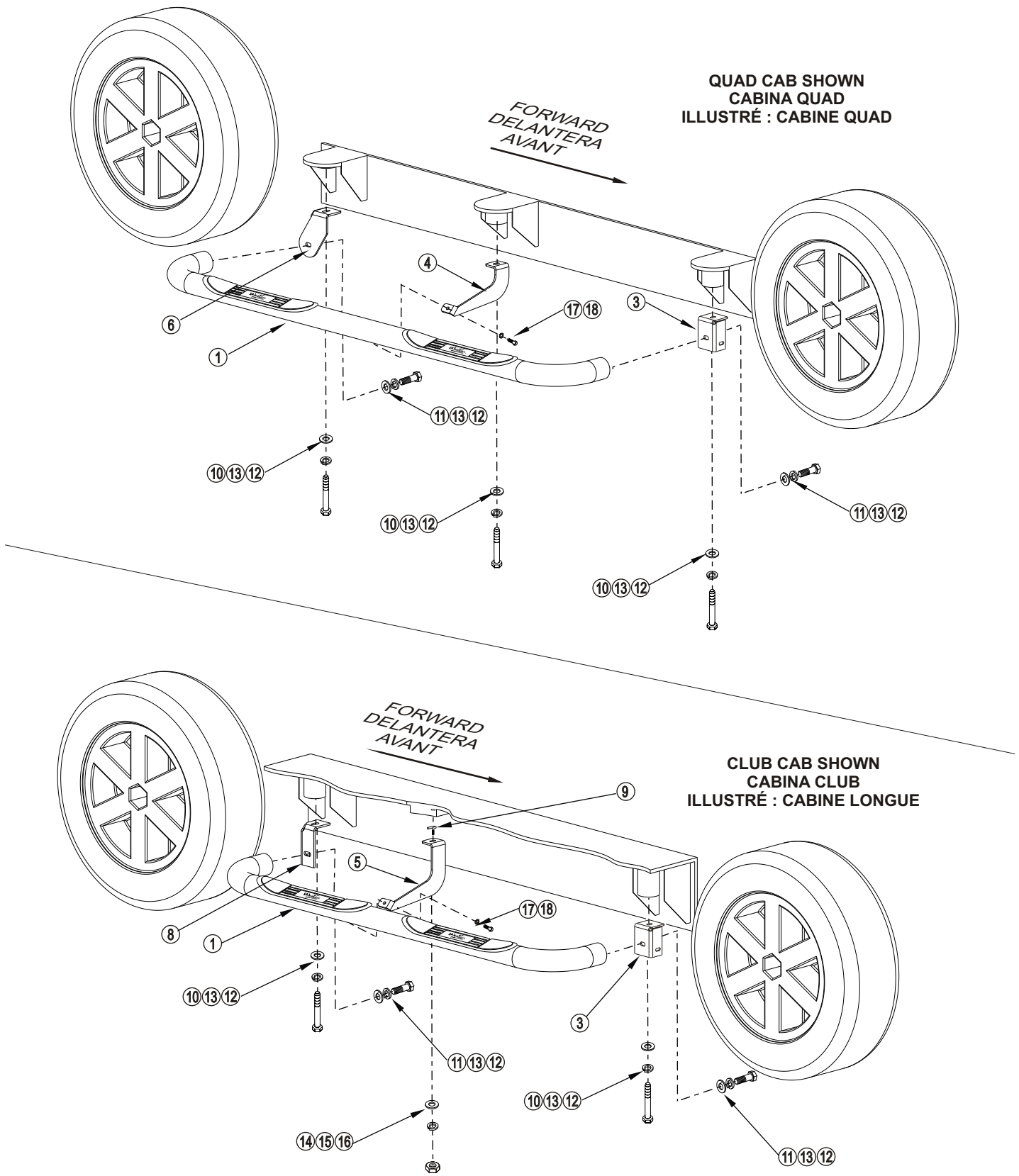
PROTECCIÓN DEL ACABADO

Los productos Westin tienen un acabado de alta calidad que requiere del mismo cuidado que cualquier otro acabado expuesto del vehículo. Proteja el acabado con una cera no abrasiva para automóviles (por ejemplo, Pure Carnauba) regularmente. El uso de cualquier jabón, pulidor o cera que contenga un abrasivo es nocivo, dado que los componentes rayan el acabado y lo exponen a la corrosión.

- ETAPE 1. Enlevez le contenu de la boîte et vérifiez pour tout dommage. Vérifiez que toutes les pièces y sont. Lisez complètement les instructions avant de commencer.
- ETAPE 2. Enlevez les boulons de carrosserie existants. Les boulons de montage de carrosserie ne serviront pas à l'installation des marche-pieds.
- ETAPE 3. Installez les supports avant, arrière et de centre tel qu'illustré. Serrez à main. **VOIR FIGURE 1. NOTE :** Les support centre sur le Cabine Club utilisera les boulons en "J" pour monter au véhicule.
- ETAPE 4. Montez le marche-pieds tel qu'illustré. Serrez à main. **VOIR FIGURE 1.**
- ETAPE 5. Assurez-vous que le marchepied et les supports sont correctement alignés et ensuite serrez les attaches. Les valeurs de couple recommandées sont de 79 pieds livres pour les boulons de 12mm, 64 pieds livres pour les attaches de 1/2 po et 19 pieds livres pour les attaches de 3/8 po.
-

PROTECTION DE LA FINISSON

Les produits Westin ont une finition de haute qualité qui requiert des soins, comme toute autre finition du véhicule exposée aux éléments. Protégez la finition à l'aide d'une cire non-abrasive (par exemple, Pure Carnauba) de façon régulière. L'usage de tout savon, pâte à polir ou cire contenant un abrasif est nuisible, puisque les composantes strient la finition et la laissent vulnérable à la corrosion.



QUAD CAB SHOWN
 CABINA QUAD
 ILLUSTRÉ : CABINE QUAD

CLUB CAB SHOWN
 CABINA CLUB
 ILLUSTRÉ : CABINE LONGUE

FIGURE 1 INSTALLATION VIEW OF PASSENGER SIDE SHOWN, DRIVER SIDE OPPOSITE
 FIGURA 1 VISTA DE LA INSTALACIÓN DEL LADO DEL ACOMPAÑANTE OPUESTO AL LADO DEL CONDUCTOR
 FIGURE 1 ILLUSTRÉ : COTE PASSAGER, EN FACE: COTE CONDUCTEUR



Westin Automotive Products, Inc.
 5200 N. Irwindale Ave. Suite 220
 Irwindale, Ca. 91706

Thank You for choosing Westin products
 For additional installation assistance please call
 Customer service (800) 793-7846 or (507) 375-3559