



SIGNATURE OF QUALITY

AUTOMOTIVE PRODUCTS, INC.

INSTRUCTIONS-INSTRUCCIONES-CONSIGNES

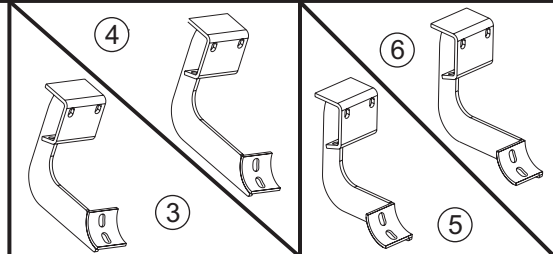
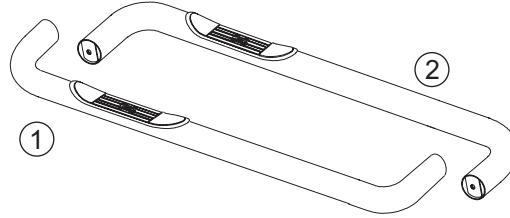
APPLICATION: 2004-08 FORD F-150 REGULAR CAB(NOT HERITAGE EDITION)

APLICACIÓN: FORD F-150 CABINA REGULAR MOD. 2004-08 (NO PARA LA EDICION DE HERITAGE)

APPLICATION: 2004-08 FORD F-150 CABINE REGULIERE (NOT HERITAGE EDITION)

STEP BAR ASSEMBLIES
ENSAMBLES DE ESTRIBOS
MONTAGES DE MARCHE-PIEDS

23-2340
23-2345



- STEP 1. Remove contents from box and check for damage. Verify all parts are present. Read instructions completely before beginning.
- STEP 2. Remove black tape over mounting holes located on the inside face of rocker panel.
- STEP 3. Install extruded "u" nuts into mounting holes. **SEE FIGURE 1.**
- STEP 4. Attach front and rear brackets (Rear Brackets are longer). Hand tighten. **SEE FIGURE 2.**
- STEP 5. Attach step bar as shown. **SEE FIGURES 2 AND 3.**
- STEP 6. Make sure step bar and brackets are properly aligned and tighten all fasteners. Recommended torque values are 23 Ft.Lbs for M8 fasteners. **NOTE:** Westin advises the installer to use a thread lubricant on the stainless steel applications.

FINISH PROTECTION

Westin products have a high quality finish that must be cared for like any other exposed finish on the vehicle. Protect the finish with a non-abrasive automotive wax, (e.g. Pure Carnauba) on a regular basis. The use of any soap, polish or wax that contains an abrasive is detrimental, as the compounds scratch the finish and open it to corrosion.

- PASO 1. Retire el contenido de la caja y verifique que ninguna pieza se haya dañado. Verifique que no falte ninguna pieza. Lea las instrucciones completamente antes de comenzar.
- PASO 2. Retire la cinta negra de montaje ubicados en la superficie interna del panel bajo la puerta.
- PASO 3. Instale las tuercas a presión en "u" en los agujeros de montaje. **VEA LA FIGURA 1.**
- PASO 4. Instale los soportes delanteros y traseros como se muestra (El soporte trasero es mas de largo) . Apriete con la mano. **VEA LA FIGURA 2.**
- PASO 5. Instale el estribo como se muestra. **VEA LAS FIGURAS 2 Y 3.**
- PASO 6. Asegúrese de que el estribo y los soportes estén alineados correctamente y que los sujetadores estén apretados. Los valores recomendados del momento un torque son 23 libras-pies a los sujetadores de 8mm. . **NOTA:** Westin aconseja a instalador utilizar un lubricante del hilo de rosca en los hilos de rosca del tornillo para los usos del acero inoxidable.

PROTECCIÓN DEL ACABADO

Los productos Westin tienen un acabado de alta calidad que requiere del mismo cuidado que cualquier otro acabado expuesto del vehículo. Proteja el acabado con una cera no abrasiva para automóviles (por ejemplo, Pure Carnauba) regularmente. El uso de cualquier jabón, pulidor o cera que contenga un abrasivo es nocivo, dado que los componentes rayan el acabado y lo exponen a la corrosión.

-
- ETAPE 1. Enlevez le contenu de la boîte et vérifiez pour tout dommage. Vérifiez que toutes les pièces y sont. Lisez complètement les instructions avant de commencer.
- ETAPE 2. Retirez le ruban adhésif noir des trous de fixation situés sur la face intérieure du bas de caisse.
- ETAPE 3. Fixez les écrous "u" extrudés dans les trous de fixation. **VOIR FIGURE 1.**
- ETAPE 4. Installez les supports avant et arrière tel qu'illustré (Le support arriere est plus longtempo). Serrez à main. **VOIR FIGURE 2**
- ETAPE 5. Fixez le marche-pieds tel qu'illustré. **VOIR FIGURES 2 ET 3.**
- ETAPE 6. Assurez-vous que le marchepied et les supports sont correctement alignés et ensuite serrez les attaches. Les valeurs de couple recommandées sont de 23 pieds livres de 8 mm. **NOTE :** Westin conseille l'outil de montage d'employer un lubrifiant de fil dans les fils de boulon pour des applications d'acier inoxydable.

PROTECTION DE LA FINISSION

Les produits Westin ont une finition de haute qualité qui requiert des soins, comme toute autre finition du véhicule exposée aux éléments. Protégez la finition à l'aide d'une cire non-abrasive (par exemple, Pure Carnauba) de façon régulière. L'usage de tout savon, pâte à polir ou cire contenant un abrasif est nuisible, puisque les composantes strient la finition et la laissent vulnérable à la corrosion.

FIGURE 1
FIGURA 1
FIGURE 1

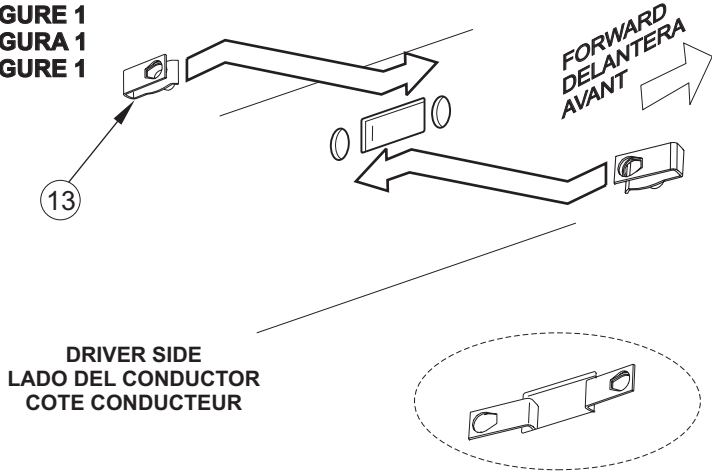


FIGURE 3 STEP BAR ATTACHMENT
FIGURA 3 ACCESORIO DE ESTRIBO
FIGURE 3 FIXATION DU MARCHE-PIEDS

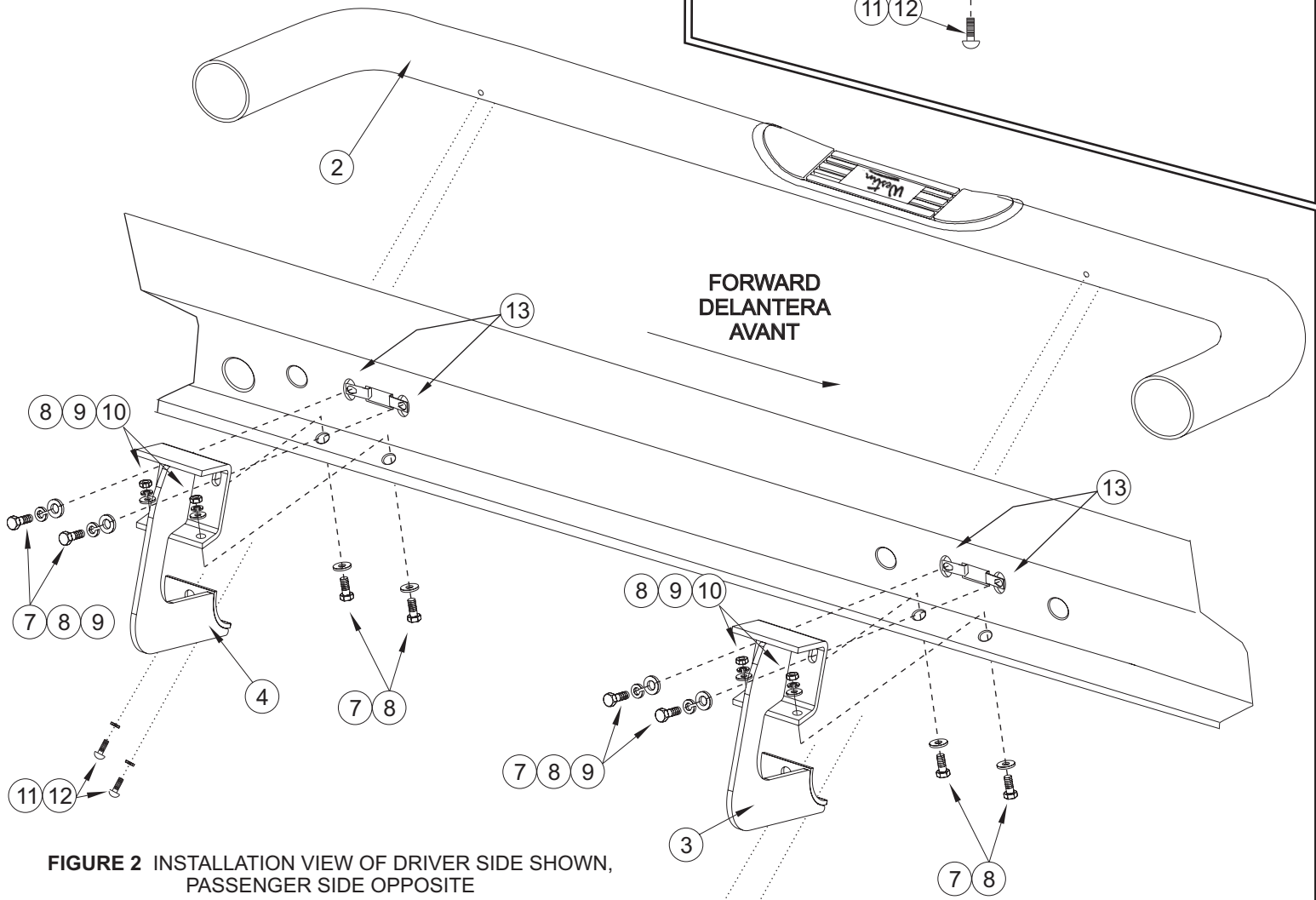
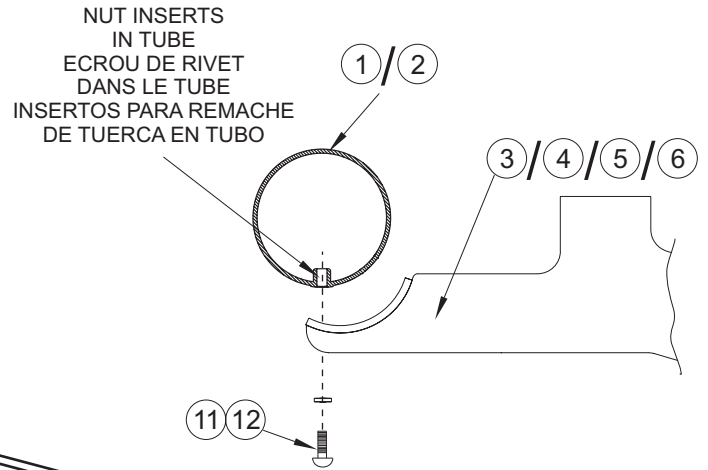


FIGURE 2 INSTALLATION VIEW OF DRIVER SIDE SHOWN,
PASSENGER SIDE OPPOSITE

FIGURA 2 VISTA DE LA INSTALACIÓN DEL LADO DEL CONDUCTOR
OPUESTO AL LADO DEL ACOMPAÑANTE

FIGURE 2 ILLUSTRATE: COTE CONDUCTEUR,
EN FACE: COTE PASSAGER

NOTE: REAR BRACKET IS LONGER
THAN FRONT BRACKET
NOTA: EL SOPORTE TRASERO ES MAS DE LARGO
QUE EL SOPORTE DELANTERO
REMARQUE: LE SUPPORT ARRIERE EST PLUS LONGTEMPO
QUE LE SUPPORT AVANT



AUTOMOTIVE PRODUCTS, INC.

Westin Automotive Products, Inc.
5200 N. Irwindale Ave. Suite 220
Irwindale, Ca. 91706

Thank You for choosing Westin products
For additional installation assistance please call
Customer service (800) 793- 7846 or (507) 375-3559