

## Fenêtre latérale Défecteurs

**Avant d'installer le déflecteur, veuillez lire le manuel.**

**Une installation incorrecte des déflecteurs peut entraîner un danger ou des blessures.**

### ATTENTION! INFORMATIONS IMPORTANTES!

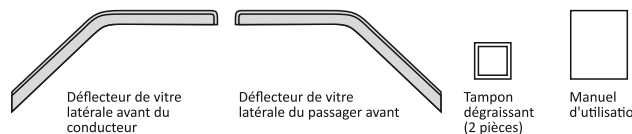


**ATTENTION!** Avant l'installation, assurez-vous que les déflecteurs sont compatibles avec votre véhicule. La taille et la modification de chaque ensemble sont uniques, elles ne sont jamais universelles.

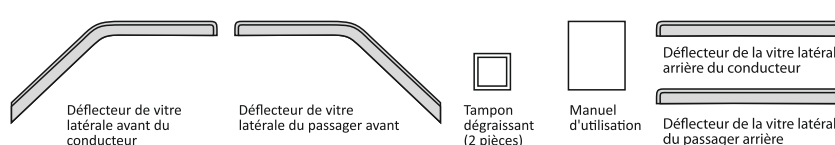
- Si vous avez du mal à régler le déflecteur, veuillez suivre les procédures ci-dessous:
  - Assurez-vous d'installer le déflecteur du bon côté du véhicule. Sinon, essayez d'installer le déflecteur de l'autre côté.
  - Essayez de régler la position du déflecteur en le déplaçant de haut en bas ou de côté.
- Avant le voyage, assurez-vous que les déflecteurs sont bien installés.
- N'utilisez pas de lave-auto automatique.
- N'utilisez pas de produits nettoyants contenant des agents dissolvants.
- Il est recommandé de ne pas laver le véhicule pendant les premières 24 heures après l'installation, car cela peut provoquer un détachement.

### Contenu (selon l'ensemble acheté) :

#### Ensemble de 2 pièces (le produit peut différer de celui montré dans les instructions)

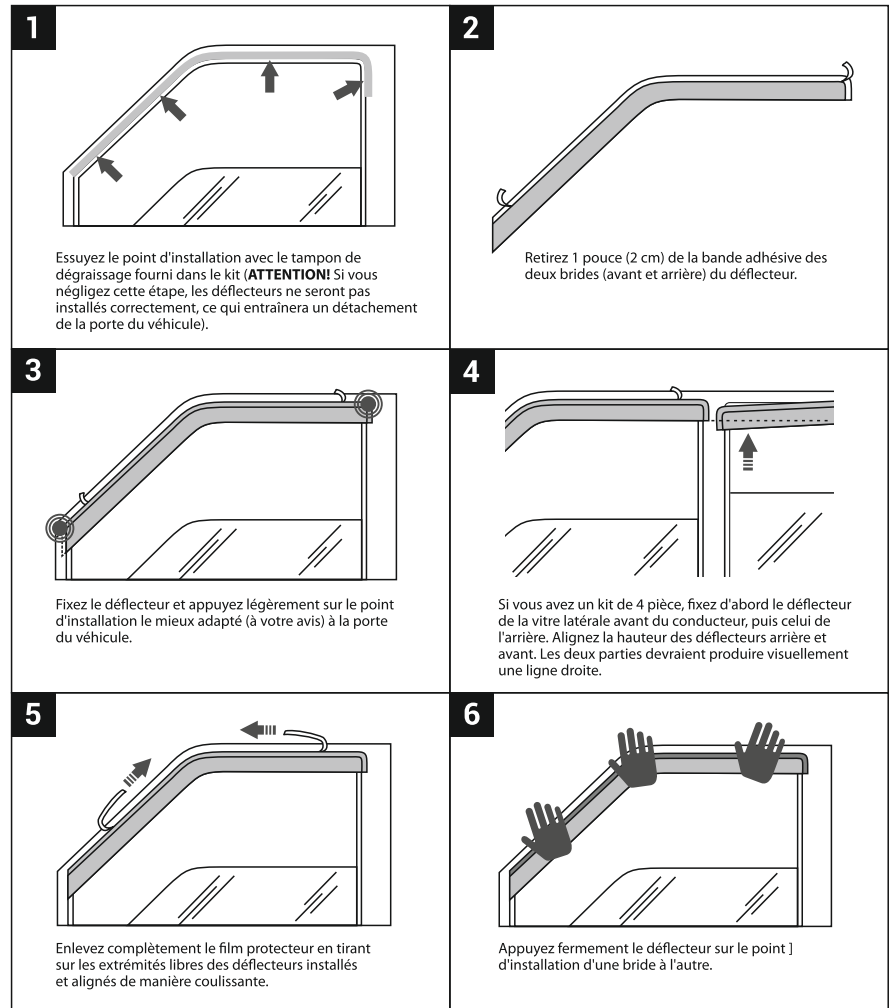


#### Ensemble de 4 pièces (le produit peut différer de l'illustration dans l'instruction)



### Préparer le véhicule et le produit pour l'installation

- **ATTENTION!** Avant d'installer le déflecteur, assurez-vous que le déflecteur est compatible avec votre modèle de voiture.
- Fixez le déflecteur au point d'installation AVANT de retirer le film protecteur. Assurez-vous que le déflecteur a l'air harmonieux sur la porte du véhicule.
- Assurez-vous que le point d'installation est absolument sec et propre (veillez à éliminer toute saleté et / ou poussière possible)
- Les déflecteurs sont recommandés pour une installation à l'intérieur sans exposition directe à la lumière du soleil et à l'humidité, à une température comprise entre +15°C et +25°C (entre +59°F et +77°F).



Pour éviter que les déflecteurs ne se détachent rapidement, ils NE DOIVENT PAS être enlevés et attachés de nouveau à la porte du véhicule. Faites la même chose (répétez les étapes 1 à 5) pour le côté opposé du véhicule.

### Entretien et nettoyage

- Le déflecteur est durable et flexible. **ATTENTION!** Pour éviter les égratignures sur les déflecteurs, nous vous recommandons de ne pas nettoyer fréquemment les déflecteurs avec du matériel sec lors du lavage, du nettoyage et de l'époussetage du véhicule.
- La vitesse recommandée du véhicule dans les 72 heures suivant l'installation ne dépasse pas 55 m / h.
- Ne conduisez pas le véhicule pendant 24 heures après l'installation pour améliorer l'adhérence (cohésion) du déflecteur à la porte du véhicule.
- Gardez le véhicule à l'abri de la lumière directe du soleil, de la pluie ou de la neige pendant 24 heures après l'installation des déflecteurs.

### Félicitations!

**Vos déflecteurs durables et uniques Goodyear sont installés et vous procurez de la joie! A partir de ce moment, vous pourrez apprécier leur aspect!**

Si vous avez des questions concernant la garantie, l'aide technique ou les demandes de pièces manquantes, n'hésitez pas à utiliser notre site Web: [www.goodyear-deflectors.com](http://www.goodyear-deflectors.com)

Ou bien contactez un service client :  
 par téléphone : +19299994189  
 par email : [Customerservice@goodyear-deflectors.com](mailto:Customerservice@goodyear-deflectors.com)

Nous sommes heureux de travailler pour vous et votre véhicule afin de produire des produits de haute qualité, parfaitement adaptés, faciles à installer et que vous pouvez utiliser chaque jour.

## Side Window Deflectors

**Before installing the deflector, please, read the manual. Incorrect installation of deflectors can cause danger or injury.**

### CAUTION! IMPORTANT INFORMATION!

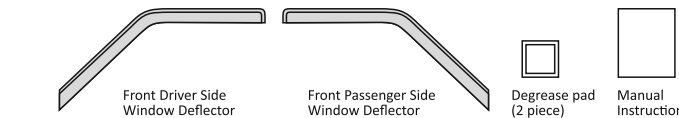


**CAUTION!** Before installation, make sure the deflectors are compatible with your vehicle. The size and modification of each set is unique and never universal.

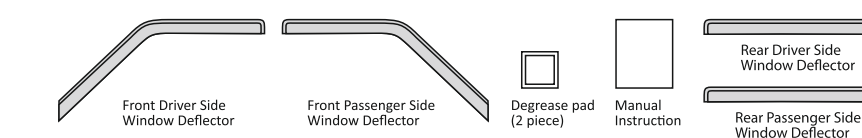
- In case you having hard time to adjust the deflector please follow the procedures below:
  - Make sure you install the deflector on the correct side of the vehicle. Otherwise, try to install the deflector on the other side.
  - Try to adjust the position of the deflector by moving it up/down or sideways.
- Before the trip, make sure the deflectors are securely installed.
- Do not use automatic car washing machines.
- Do not use cleaners that contain dissolving agents.
- It is recommended not to wash the vehicle for the first 24 hours after installation, as it can cause detaching.

### Contents (according to the purchased set):

#### 2 Piece Set (the product may differ from the shown in the instruction)

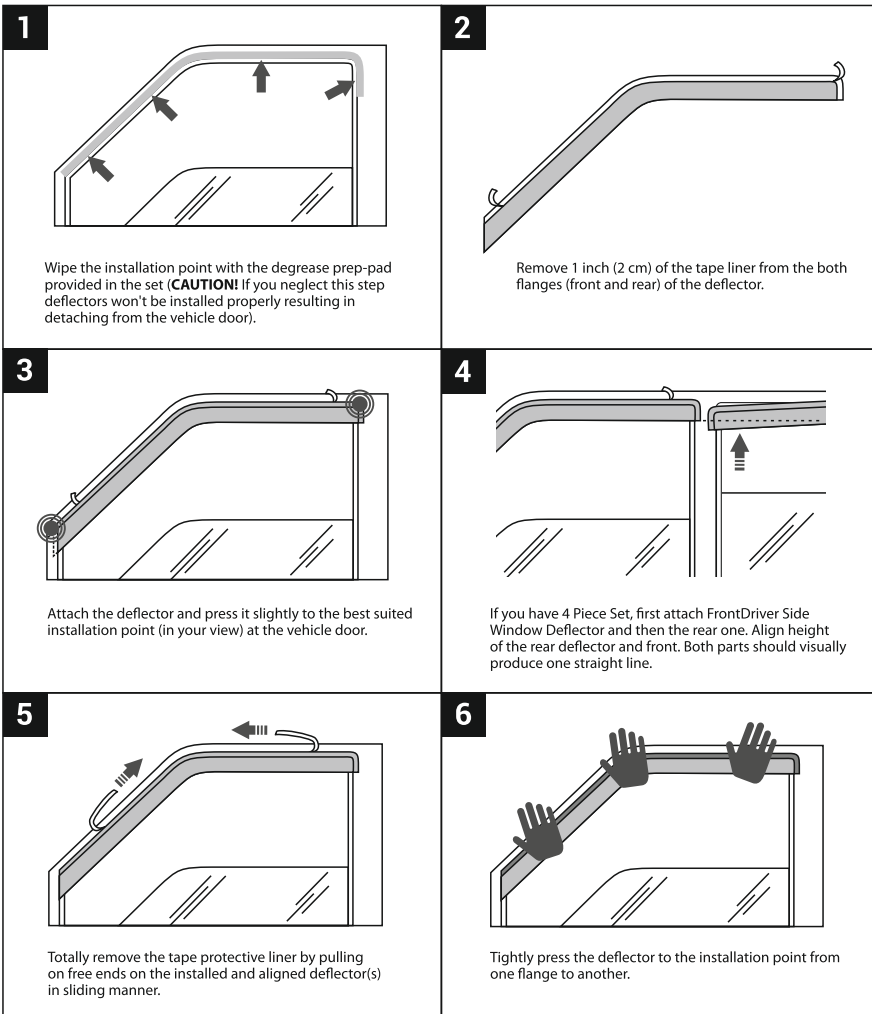


#### 4 Piece Set (the product may differ from the illustration in the instruction)



### Preparing the vehicle and the product for installation

- **CAUTION!** Before installing the deflector, make sure the deflector is compatible with your car model.
- Attach the deflector to installation point BEFORE removing the tape protective liner. Make sure the deflector looks harmonious on the door of the vehicle.
- Make sure the installation point is absolutely dry and clean (take care to remove any possible dirt and/or dust).
- Deflectors are recommended for installation indoor without direct sunlight and moisture, temperature in range from +15°C to +25°C (from +59°F to +77°F).



Wipe the installation point with the degrease prep-pad provided in the set (**CAUTION!** If you neglect this step deflectors won't be installed properly resulting in detaching from the vehicle door).

Remove 1 inch (2 cm) of the tape liner from the both flanges (front and rear) of the deflector.

Attach the deflector and press it slightly to the best suited installation point (in your view) at the vehicle door.

If you have 4 Piece Set, first attach Front/Driver Side Window Deflector and then the rear one. Align height of the rear deflector and front. Both parts should visually produce one straight line.

Totally remove the tape protective liner by pulling on free ends on the installed and aligned deflector(s) in sliding manner.

Tightly press the deflector to the installation point from one flange to another.

**!** To avoid loose detaching of deflector(s) shortly it SHOULD NOT be removed and attached again to a vehicle door. Do the same (re-do steps 1-5) for the Opposite Side of the vehicle.

### Maintenance and cleaning

- The deflector is durable and flexible. **CAUTION!** To prevent scratches on deflectors we recommend not cleaning deflectors frequently with dry hard while washing, cleaning and dusting the vehicle.

- The recommended vehicle speed within 72 hours after installation is no more than 55 m/hr.

- Do not drive the vehicle for 24 hours after installation for better adhesion (cohesion) between the deflector and the vehicle door.

- Keep the vehicle out of direct sunlight, rain or snow during 24 hours after deflectors' installation.

### Congratulations!

**Your Unique Durable deflectors Goodyear are installed and gives joy to you with it! From this moment you could enjoy their appearance!**

If you have any questions about warranty, technical aid or requests for missing (lost) parts, do not hesitate to use our web-site: [www.goodyear-deflectors.com](http://www.goodyear-deflectors.com)

Or contact a Customer Service:  
by phone: +1 929 999 41 89  
by email: [Customerservice@goodyear-deflectors.com](mailto:Customerservice@goodyear-deflectors.com)

We are glad to work for you and your vehicle to produce high quality products, which have ideal fitment, easy installation and you could enjoy using them every day.



## Deflectores para Ventanas Laterales

**Antes de instalar el deflector, por favor, consulte el manual. Una incorrecta instalación de los deflectores puede provocar peligros o lesiones.**

### ¡AVISO! INFORMACIÓN IMPORTANTE!



**¡AVISO!** Antes de la instalación, asegúrese de que los deflectores son compatibles con su vehículo. El tamaño y la modificación de cada juego es único y nunca universal.

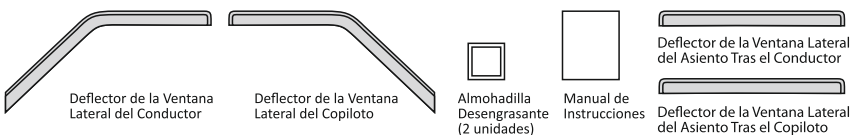
- En caso de tener dificultades para ajustar el deflector, siga los siguientes procedimientos:
  - Asegúrese de instalar el deflector en la parte correcta del vehículo. De lo contrario, intente instalarlo en la otra parte.
  - Intente ajustar la posición del deflector moviéndolo hacia arriba y hacia abajo o hacia los lados.
- Antes del viaje, asegúrese de que los deflectores están instalados de manera segura.
- No lave su automóvil en máquinas automáticas.
- No utilice productos de limpieza que contengan agentes disolventes.
- Se recomienda no lavar el vehículo durante las primeras 24 horas tras la instalación, ya que se puede provocar el desprendimiento del deflector.

### Contenido (según el juego que haya comprado):

**Juego de 2 Unidades (el producto puede que sea diferente del que aparece en este manual)**

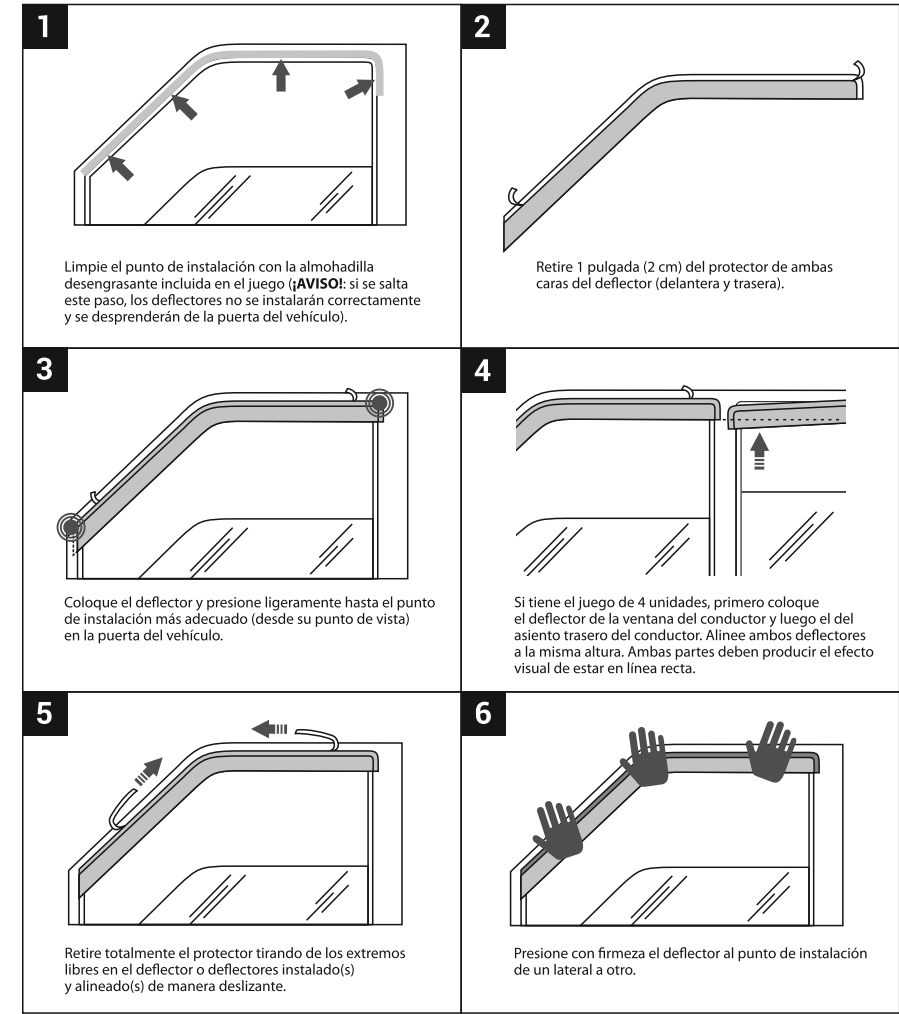


**Juego de 4 Unidades (el producto puede que sea diferente del que aparece en este manual)**



### Preparación del vehículo y del producto para instalación

- **¡AVISO!** Antes de instalar el deflector, asegúrese de que es compatible con el modelo de su vehículo.
- Fije el deflector en el punto de instalación ANTES de quitar el protector. Asegúrese de que el deflector queda bien en la puerta de su vehículo.
- Asegúrese de que el punto de instalación esté completamente seco y limpio (tenga cuidado de eliminar la posible suciedad y/o polvo).
- Se recomienda instalar los deflectores en interiores sin luz solar directa ni humedad, con una temperatura entre +15°C y +25°C (entre +59°F y +77°F).



Limpie el punto de instalación con la almohadilla desengrasante incluida en el juego (**¡AVISO!** si se salta este paso, los deflectores no se instalarán correctamente y se desprenderán de la puerta del vehículo).

Retire 1 pulgada (2 cm) del protector de ambas caras del deflector (delantera y trasera).

Coloque el deflector y presione ligeramente hasta el punto de instalación más adecuado (desde su punto de vista) en la puerta del vehículo.

Si tiene el juego de 4 unidades, primero coloque el deflector de la ventana del conductor y luego el del asiento trasero del conductor. Alinee ambos deflectores a la misma altura. Ambas partes deben producir el efecto visual de estar en línea recta.

Retire totalmente el protector tirando de los extremos libres en el deflector o deflectores instalado(s) y alineado(s) de manera deslizante.

Presione con firmeza el deflector al punto de instalación de un lateral a otro.



Para evitar que el deflector o deflectores se despeguen en poco tiempo, NO DEBE quitarnos y volverlos a colocar en la puerta del vehículo. Repita los mismos pasos (1-5) en el otro lateral del vehículo.

### Mantenimiento y limpieza

- El deflector es resistente y flexible. **¡AVISO!** Para evitar arañazos en los deflectores, le recomendamos no limpiarlos en seco durante la limpieza del resto del vehículo.

- Recomendamos que en las 72 horas posteriores a la instalación de los deflectores el vehículo no supere los 55 km/h.

- Para una mejor adhesión (unión) entre el deflector y la puerta del vehículo, recomendamos que no utilice el vehículo durante las 24 horas posteriores a la instalación.

- Mantenga el vehículo alejado de la luz solar directa, la lluvia y la nieve durante las 24 horas posteriores a la instalación de los deflectores.

### ¡Enhorabuena!

**Sus exclusivos y resistentes deflectores Goodyear ya están instalados. ¡Qué gran momento! Desde este momento ya puede disfrutar de su calidad.**

Si tiene alguna pregunta sobre la garantía, la asistencia técnica o cómo solicitar las piezas perdidas, no dude en utilizar nuestro sitio web: [www.goodyear-deflectors.com](http://www.goodyear-deflectors.com)

O contacte con nuestro Servicio de Atención al Cliente  
Por teléfono: +1 929 999 41 89  
Por correo electrónico: [Customerservice@goodyear-deflectors.com](mailto:Customerservice@goodyear-deflectors.com)

Estamos encantados de trabajar para usted y su vehículo, fabricando productos de alta calidad, con accesorios perfectos y fáciles de instalar que podrá disfrutar utilizando a diario.

