

Installation Instructions

I - Sheet Number VV95 Rev.A



Ventvisor® Deflector

For proper installation and best possible fit, please read all instructions BEFORE you begin. For technical assistance or to obtain missing parts, please call Customer Relations at 1-800-241-7219.

Important Safety Information

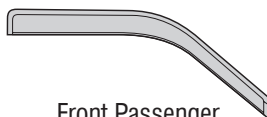


- CAUTION - Before driving, ensure that the vent visor is properly secured to vehicle.
- Do not use automatic "brush-style" car washes.
- Do not use cleaning solvents of any kind.
- Periodically check all components for tightness.

Contents - 2 Piece Set **NOTE:** Actual product may vary from illustration.



Front Driver Side Visor



Front Passenger Side Visor



Alcohol Pad x2

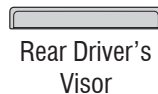
Contents - 4 Piece Set



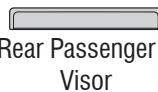
Front Driver Side Visor



Front Passenger Side Visor



Rear Driver's Visor



Rear Passenger's Visor



Alcohol Pad x4

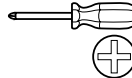
Tools Required



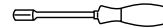
Car Wash Supplies



Clean Towel



Phillips screwdriver



Nutdriver

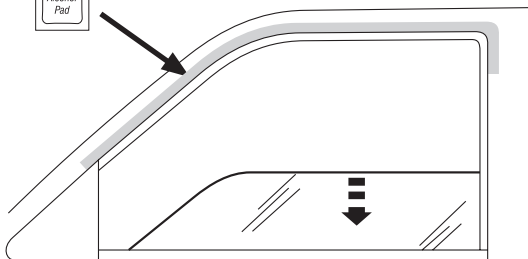
Preparation Before Painting / Installation

- A trial fit is recommended to ensure proper positioning and fit.
- Check fit of parts before painting as we will not accept the return of modified or painted parts.
- Wash and dry your vehicle to remove any debris and/or dirt from the installation area.

Installation Steps **NOTE:** Actual application may vary slightly from illustrations.



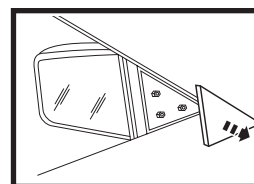
Clean the window frame that runs along the top of the door with an alcohol pad, and wipe dry with a soft cloth.



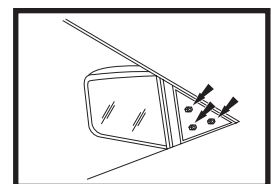
1



(1) Remove the triangular plastic mirror cap from the **INSIDE** of the door. (2) Loosen but do not remove the mirror mounting screws using a phillips screwdriver or nut driver as applicable.



Step 1



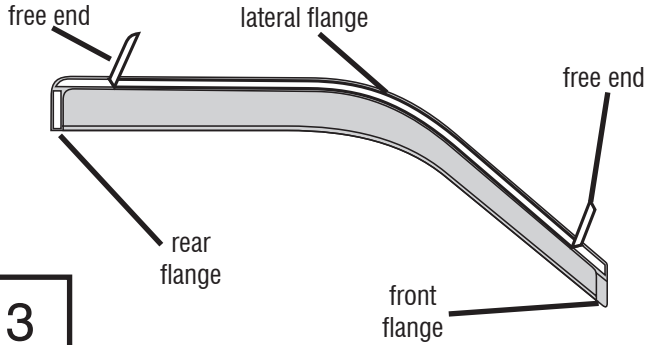
Step 2

2

Installation Steps

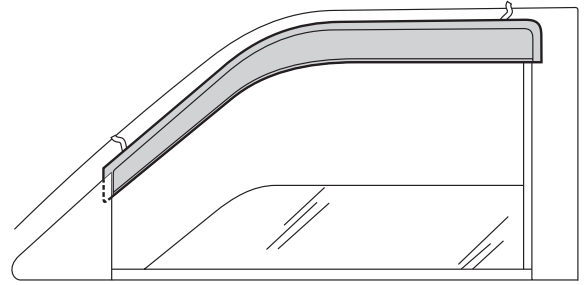
NOTE: Actual application may vary slightly from illustrations.

Remove tape liner from rear flange of visor. Peel back 2" (5 cm) of tape liner from each end of the lateral flange.



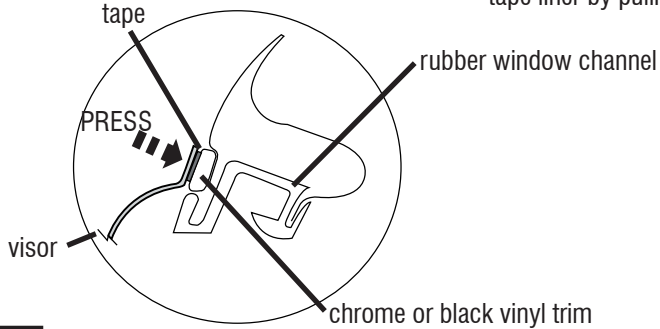
3

Align visor to the previously cleaned surface. The lateral flange will attach to the chrome or black vinyl trim. Insert the front end flange between the mirror cap and the front door.



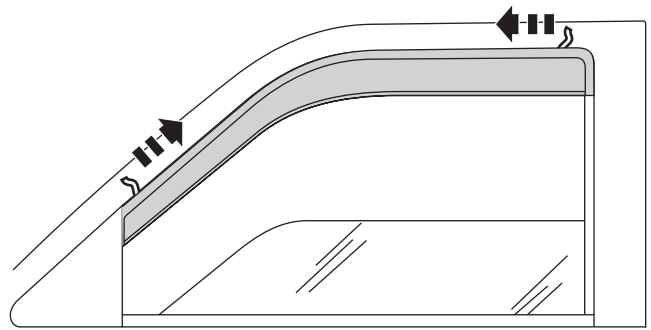
4

Gently press the exposed areas of tape against the surface and verify position. With the visor in its final position, remove the remaining tape liner by pulling on free ends.

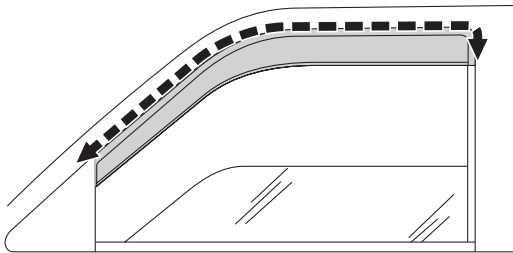


cross section of visor in place

5

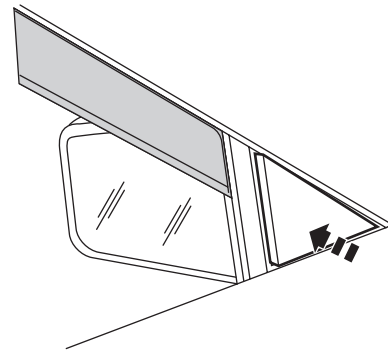


Apply pressure along all flanges to ensure proper adhesion of tape.



6

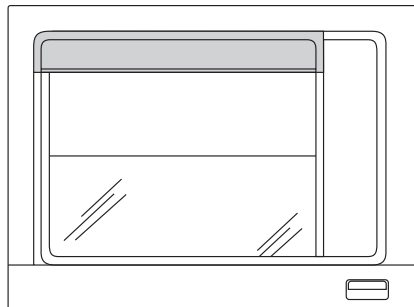
Retighten previously loosened screws, and replace plastic mirror cap.



7

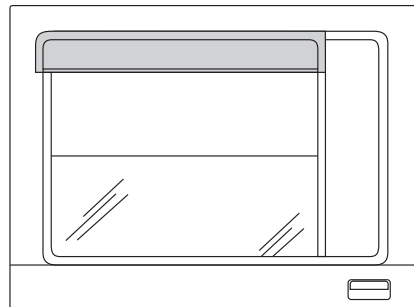
4 Piece Set

The rear visor attaches with the same preparation methods as the front visor.



with white trim

or



without white trim

8

Repeat **Steps 1-8** for opposite side.

Care and Cleaning

- Wash only with mild soap & dry with a clean cloth.

Congratulations!

You have purchased one of the many quality Auto Ventshade™ branded products offered by Lund International, Inc. We take the utmost pride in our products and want you to enjoy years of satisfaction from your investment. We have made every effort to ensure that your product is top quality in terms of fit, durability, finish and ease of installation.



AUTO VENTSHADE™

Lund International, Ventshade Accessories Division

655 Raco Drive, Lawrenceville, GA 30045

800-241-7219 • Fax 770-339-5839 • Visit us at lundinternational.com



© 2005 Lund International, Inc. All rights reserved.

Auto Ventshade™, the Auto Ventshade™ logo and the AVS™ logo are trademarks of Lund International, Inc.





Ventvisor® Deflector

Pour obtenir une installation correcte et le meilleur ajustement possible, lire toutes les instructions **AVANT** de commencer.
 Pour toute assistance technique ou obtention de pièces manquantes, appeler le service des relations avec la clientèle au
1-800-241-7219.

Informations importantes concernant la sécurité



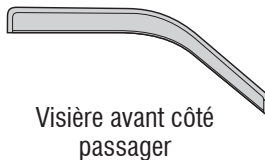
- **ATTENTION** – Avant de conduire, s'assurer que la visière est solidement assujettie sur le véhicule.
- Ne pas utiliser les stations de lavage de voitures à brosses.
- Ne pas utiliser de solvants.
- Vérifier régulièrement le serrage des composants.

Contenu - Ensemble 2 pièces

NOTE: Le produit réel peut changer de l'illustration.



Visière avant côté conducteur

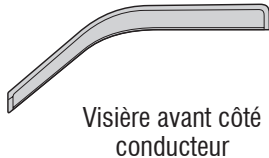


Visière avant côté passager



Tampons à l'alcool (2)

Contenu - Ensemble 4 pièces



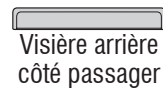
Visière avant côté conducteur



Visière avant côté passager



Visière arrière côté conducteur



Visière arrière côté passager



Tampons à l'alcool (4)

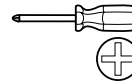
Outils nécessaires



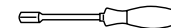
Fournitures pour lavage de voiture



Serviette propre



Tournevis Phillips



Clé à douille

Préparation pour la peinture/l'installation

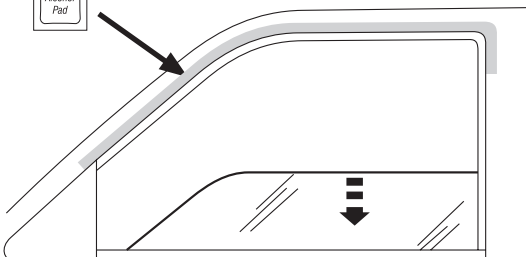
- Il est recommandé de procéder à un essai pour s'assurer que le positionnement et l'ajustement sont corrects.
- Vérifier l'ajustement des pièces avant peinture, car nous n'acceptons pas le retour de pièces modifiées ou peintes.
- Laver les glissières de glaces de la portière du véhicule pour éliminer toute poussière et tous débris.
- Sécher les glissières avec une serviette propre.

Étapes d'installation

REMARQUE : La méthode d'application peut être légèrement différente de celle représentée par les illustrations.



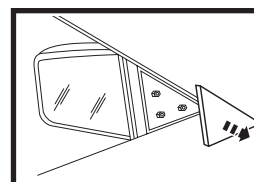
Avec un tampon à l'alcool, nettoyer le cadre de glace, le long de la partie supérieure de la portière, puis sécher la surface avec un chiffon doux.



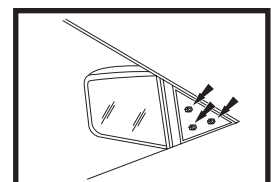
1



(1) Retirer le couvercle triangulaire en plastique du rétroviseur de **L'INTÉRIEUR** de la portière. (2) Desserrer, sans les retirer, les vis de montage du rétroviseur à l'aide d'un tournevis cruciforme ou d'un tournevis à douille, suivant le modèle.



Étape 1



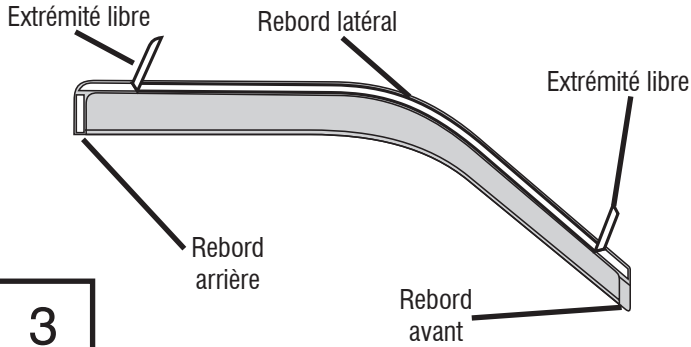
Étape 2

2

Étapes d'installation

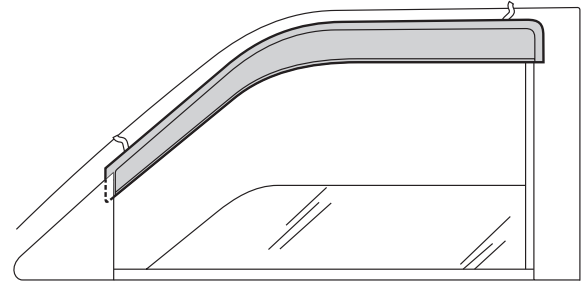
REMARQUE : La méthode d'application peut être légèrement différente de celle représentée par les illustrations.

Retirer la protection d'adhésif du rebord arrière de la visière.
Décoller 5 cm (2 po) de protection d'adhésif à chaque extrémité du rebord latéral.



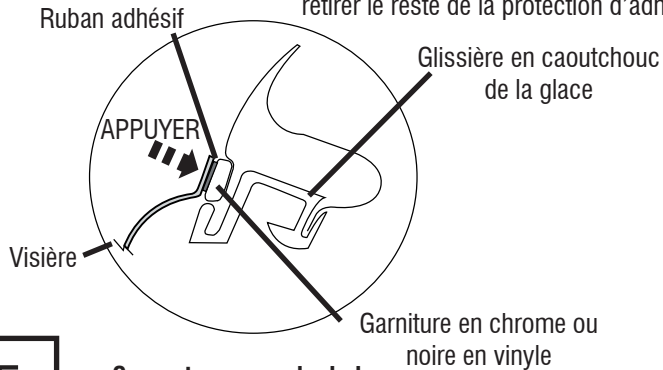
3

Aligner la visière et la surface précédemment nettoyée. Le rebord latéral se fixe sur la garniture en chrome ou noire en vinyle. Insérer le rebord d'extrémité avant entre le couvercle du rétroviseur et la portière avant.

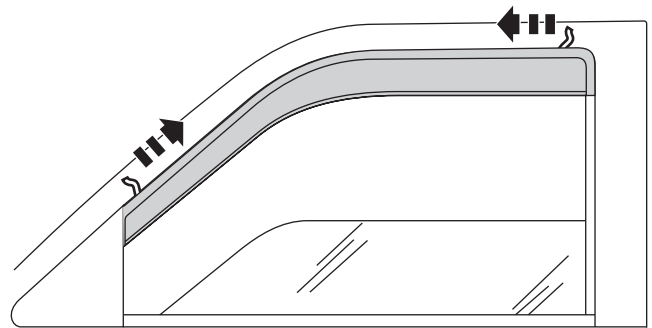


4

Pousser doucement les parties exposées du ruban adhésif contre la surface et vérifier la position. Une fois la visière en position finale, retirer le reste de la protection d'adhésif en tirant sur les extrémités libres.

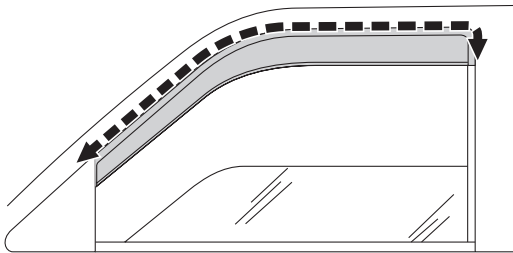


Coupe transversale de la visière en place



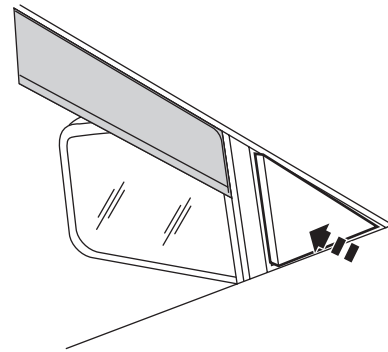
5

Appuyer le long de tous les rebords pour assurer la bonne adhésion de la bande adhésive.



6

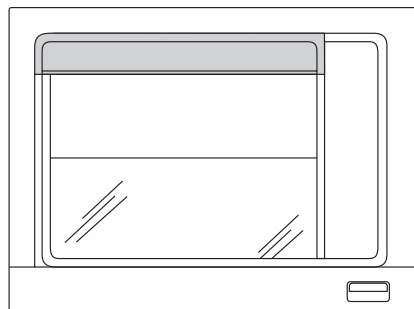
Resserrer les vis précédemment desserrées, puis remettre en place le couvercle en plastique du rétroviseur.



7

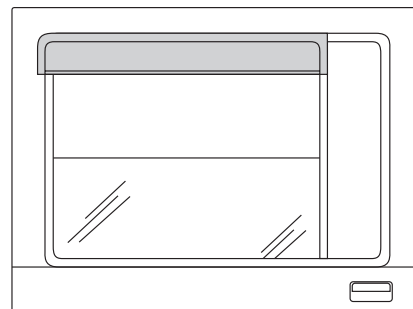
Ensemble 4 pièces

L'installation de la visière arrière demande la même préparation que la visière avant.



Avec garniture blanche

ou



Sans garniture blanche

8

Répéter les étapes 1 à 8 pour le côté opposé.

Entretien et nettoyage

- Laver exclusivement avec de l'eau savonneuse et sécher avec un chiffon propre.

Félicitations !

Vous avez acheté l'un des nombreux produits de qualité Auto Ventshade™ fabriqués par Lund International, Inc. Nous sommes extrêmement fiers de nos produits et souhaitons que vous tiriez des années de satisfaction de votre investissement. Nous avons pris toutes les mesures nécessaires pour assurer que ce produit est d'une qualité supérieure en ce qui concerne l'ajustement, la durabilité, la finition et la facilité d'installation.



AUTO VENTSHADE™

Lund International, Ventshade Accessories Division

655 Raco Drive, Lawrenceville, GA 30045, USA

800-241-7219 • Fax 770-339-5839 • Visitez notre site lundinternational.com



© 2005 Lund International, Inc. Tous droits réservés.

Auto Ventshade™, le logo Auto Ventshade™ et le logo AVS™ sont des marques déposées de Lund International, Inc.





Ventvisor® Deflector

Para una instalación adecuada y el mejor ajuste posible, lea todas las instrucciones ANTES de comenzar. Si desea recibir asistencia técnica u obtener piezas faltantes, llame al Servicio al cliente al 1-800-241-7219.

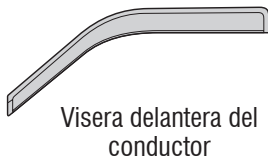
Información importante de seguridad



- PRECAUCIÓN - Antes de conducir, asegúrese de que la visera esté correctamente anclada al vehículo.
- No utilice servicios automáticos de limpieza de vehículos que utilizan cepillos.
- No utilice limpiadores al solvente de ningún tipo.
- Compruebe periódicamente que todos los componentes estén ajustados.

Contenido - Juego de dos piezas

NOTA: El producto real puede variar de la ilustración.



Visera delantera del conductor

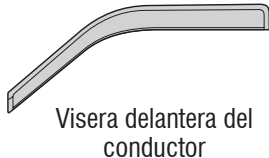


Visera delantera del acompañante



Paños esterilizados x 2

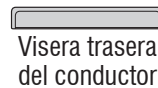
Contenido - Juego de cuatro piezas



Visera delantera del conductor



Visera delantera del acompañante



Visera trasera del conductor



Visera trasera del acompañante



Paños esterilizados x 4

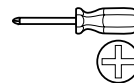
Herramientas necesarias



Equipo de limpieza de vehículos



Toalla limpia



Destornillador Phillips



Aprietatuercas

Preparación antes de pintar o instalar

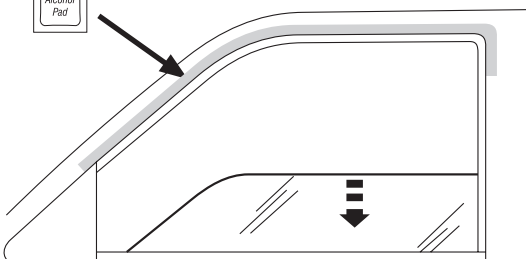
- Se recomienda realizar un ajuste de prueba para asegurar el posicionamiento y ajuste correctos.
- Compruebe que las piezas se ajusten correctamente antes de pintarlas, ya que no aceptaremos la devolución de piezas modificadas o pintadas.
- Lave los canales de la ventanilla del vehículo para quitar los desechos y la suciedad.
- Seque los canales de la ventanilla con una toalla limpia.

Pasos de instalación

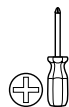
AVISO: La colocación real puede variar con respecto a las ilustraciones.



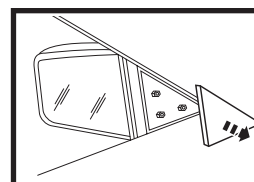
Limpie el marco de la ventanilla que se extiende a lo largo de la parte superior de la puerta con un paño esterilizado y séquelo con un paño suave.



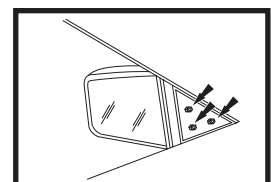
1



(1) Quite la cubierta plástica triangular del espejo del **INTERIOR** de la puerta. (2) Afloje, pero no quite, los tornillos de montaje del espejo con un destornillador Phillips o uno para tuercas, según corresponda.



Paso 1



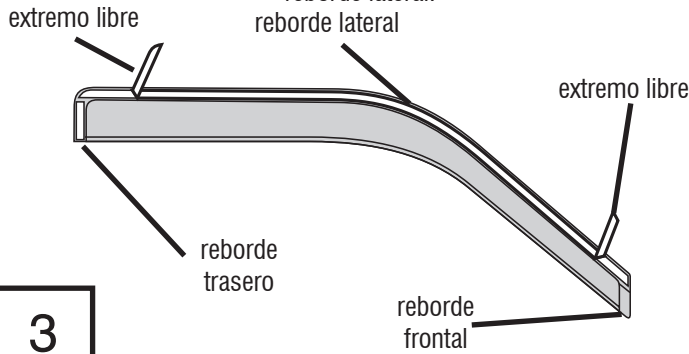
Paso 2

2

Pasos de instalación

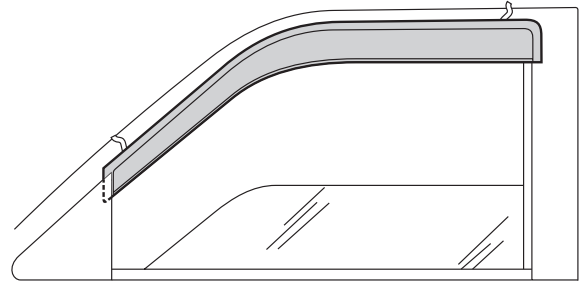
AVISO: La colocación real puede variar con respecto a las ilustraciones.

Quite la cinta protectora del reborde trasero de la visera. Retire 2" (5 cm) de cinta protectora de cada uno de los extremos del reborde lateral.



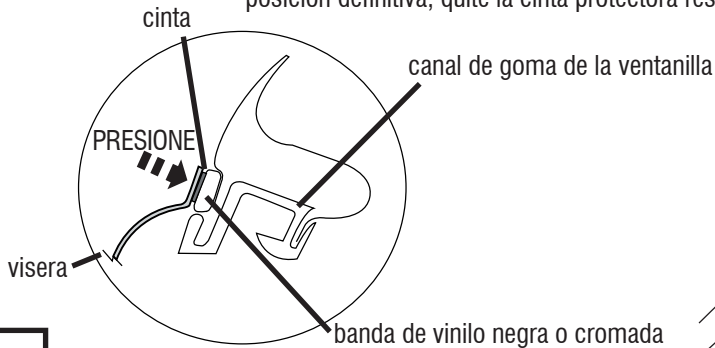
3

Alinee la visera con la superficie que limpió anteriormente. El reborde lateral se unirá a la banda de vinilo negra o cromada. Introduzca el extremo del reborde frontal entre la cubierta del espejo y la puerta delantera.



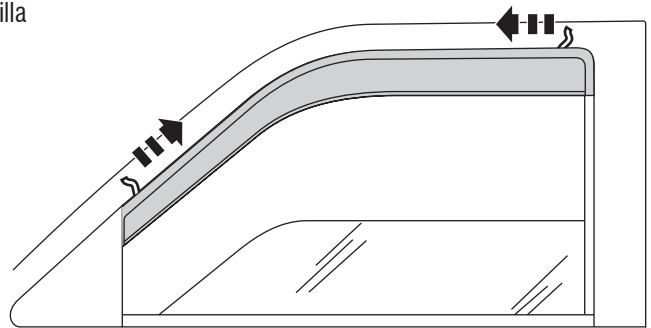
4

Presione suavemente las áreas expuestas de la cinta contra la superficie y verifique la posición. Una vez que la visera se encuentre en su posición definitiva, quite la cinta protectora restante tirando de los extremos libres.

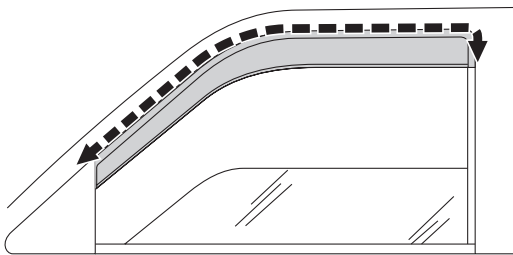


vista del corte transversal de la visera ubicada en su lugar

5

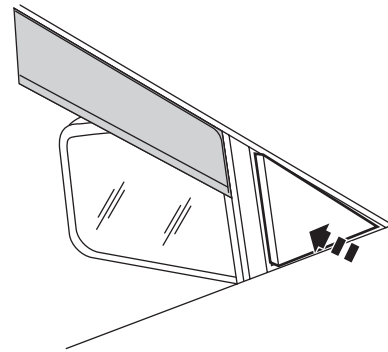


Presione todos los rebordes para asegurarse de que la cinta se adhiera correctamente.



6

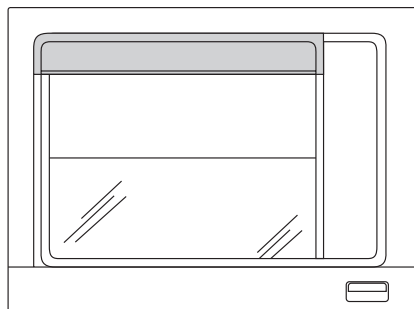
Vuelva a ajustar los tornillos que había aflojado anteriormente y vuelva a colocar la cubierta plástica del espejo.



7

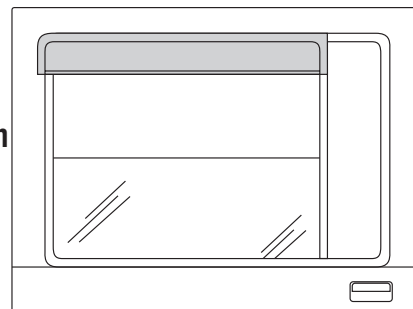
Juego de cuatro piezas

La visera trasera se coloca siguiendo el mismo procedimiento que para la visera delantera.



con banda blanca

o bien



sin banda blanca

8

Repita los pasos 1 al 8 para el otro lado del vehículo.

Cuidado y limpieza

- Limpie solamente con agua jabonosa tibia y seque con un paño limpio.

Felicidades

Usted ha comprado uno de los tantos artículos de calidad de Auto Ventshade™ ofrecidos por Lund International, Inc. Nuestros productos son nuestro mayor orgullo. Deseamos que disfrute de años de satisfacción con su inversión. Hemos realizado todos los esfuerzos para asegurarnos de que su producto sea de la mejor calidad en cuanto a ajuste, durabilidad, acabado y facilidad de instalación.



AUTO VENTSHADE™

Lund International, Ventshade Accessories Division

655 Raco Drive, Lawrenceville, GA 30045

800-241-7219 • Fax 770-339-5839 • Visite nuestro sitio Web: lundinternational.com



© 2005 Lund International, Inc. Todos los derechos reservados.

Auto Ventshade™, el logo de Auto Ventshade™ y el logo de AVS™ son marcas comerciales de Lund International, Inc.

