

Installation Instructions

I - Sheet Number VV78 Rev.A



AUTO VENT SHADE™

Ventvisor® Deflector

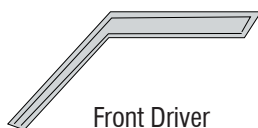
For proper installation and best possible fit, please read all instructions **BEFORE** you begin.
For technical assistance or to obtain missing parts, please call Customer Relations at 1-800-241-7219.

Important Safety Information

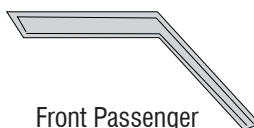


- CAUTION - Before driving, ensure that the vent visor is properly secured to vehicle.
- Do not use automatic "brush-style" car washes.
- Do not use cleaning solvents of any kind.
- Periodically check all components for tightness.

Contents - 2 Piece Set **NOTE:** Actual product may vary from illustration.



Front Driver Side Visor



Front Passenger Side Visor

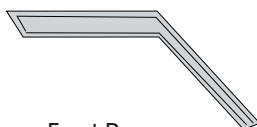


Alcohol Pad x2

Contents - 4 Piece Set



Front Driver Side Visor



Front Passenger Side Visor



Rear Driver Side Visor



Rear Passenger Side Visor



Alcohol Pad x4

Tools Required



Car Wash Supplies



Clean Towel



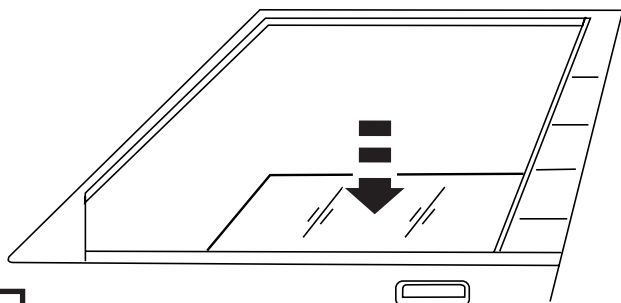
Putty Knife

Preparation Before Painting / Installation

- A trial fit is recommended to ensure proper positioning and fit.
- Check fit of parts before painting as we will not accept the return of modified or painted parts.
- Wash and dry your vehicle to remove any debris and/or dirt from the installation area.

Installation Steps **NOTE:** Actual application may vary slightly from illustrations.

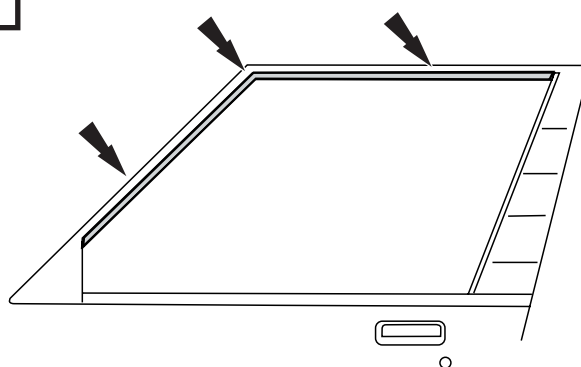
Completely lower drivers side window.



1

Alcohol Pad

Clean the black or chrome window frames with an alcohol pad.

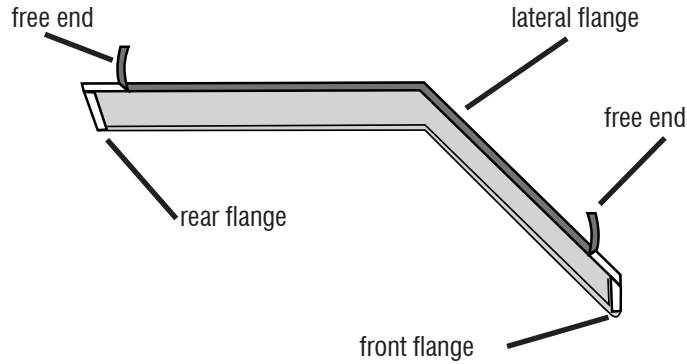


2

Installation Steps

NOTE: Actual application may vary slightly from illustrations.

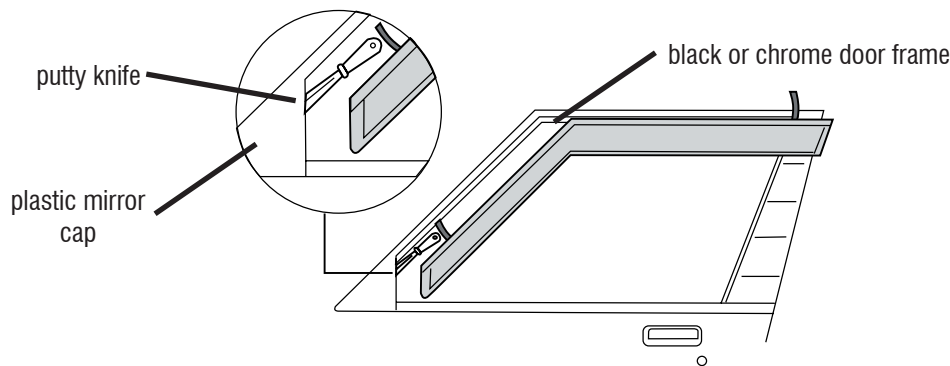
Remove the tape liner from the front and rear flanges of the visor. Then peel back 2" (5 cm) of tape liner from each end of the lateral flange.



3

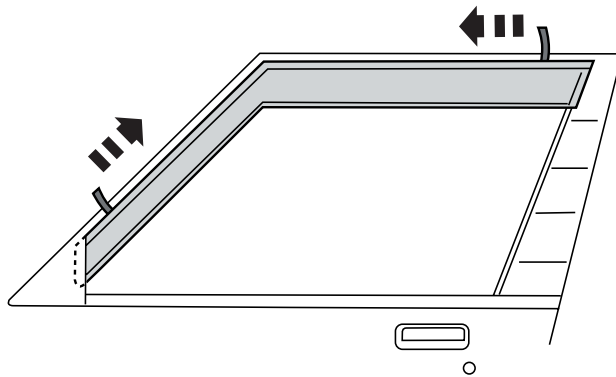


Align the part to the door, the lateral flange will attach to the black or chrome trim on the window frame. Insert a flat blade putty knife **BETWEEN** the mirror cap and the rubber window channel. Then slide the front end flange in behind the putty knife.

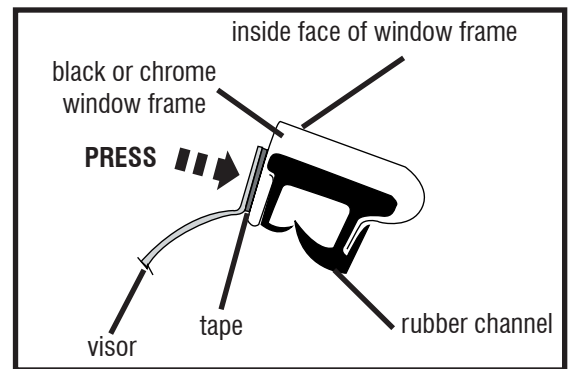


4

Press lightly on exposed areas of tape and verify positioning. With the visor in its final position, remove remaining tape liner by pulling on free ends.

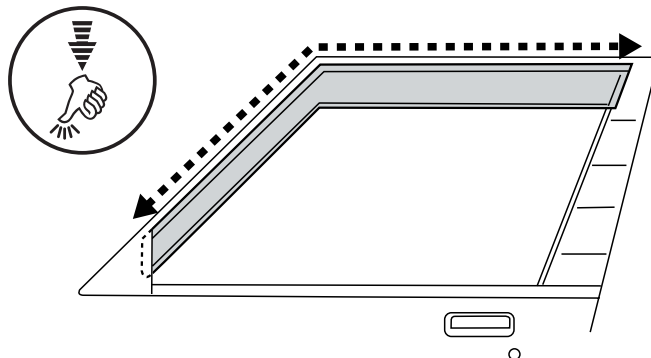


5



cross section of visor in place

Apply pressure to flange edges to ensure proper adhesion of tape.



6

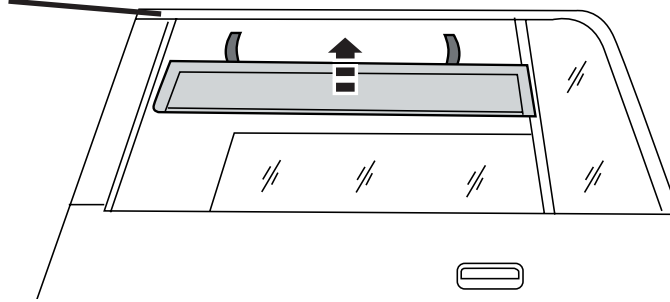
Installation Steps

NOTE: Actual application may vary slightly from illustrations.

4 Piece Set

The rear visor installs utilizing the same procedure as above. The lateral flange of the visor will attach to the black and chrome trim that runs along the top of the window. The front end flange will attach to the black or chrome trim also. The rear end flange will attach to the rear door vent post.

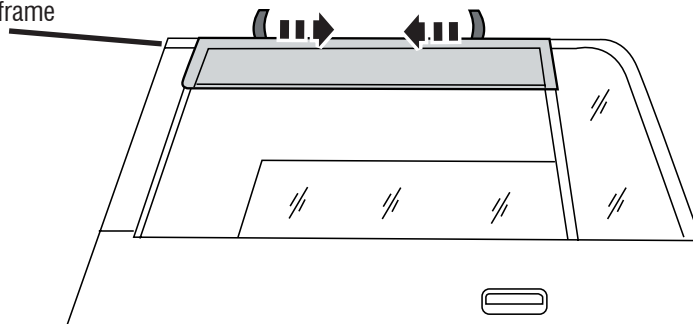
black or chrome door frame



7

With the rear visor in its final position, remove remaining tape liner by pulling on free ends. Apply pressure to flange edges to secure in place.

black or chrome door frame



8

Repeat **Steps 1-8** for opposite side.

Care and Cleaning

- Wash only with mild soap & dry with a clean cloth.

Congratulations!

You have purchased one of the many quality Auto Ventshade™ branded products offered by Lund International, Inc. We take the utmost pride in our products and want you to enjoy years of satisfaction from your investment. We have made every effort to ensure that your product is top quality in terms of fit, durability, finish and ease of installation.



AUTO VENTSHADE™

Lund International, Ventshade Accessories Division

655 Raco Drive, Lawrenceville, GA 30045

800-241-7219 • Fax 770-339-5839 • Visit us at lundinternational.com



© 2005 Lund International, Inc. All rights reserved.

Auto Ventshade™, the Auto Ventshade™ logo and the AVS™ logo are trademarks of Lund International, Inc.





Ventvisor® Deflector

Pour obtenir une installation correcte et le meilleur ajustement possible, lire toutes les instructions AVANT de commencer.
 Pour toute assistance technique ou obtention de pièces manquantes, appeler le service des relations avec la clientèle au 1-800-241-7219.

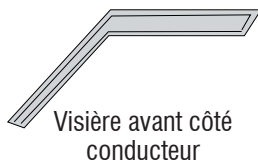
Informations importantes concernant la sécurité



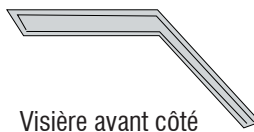
- ATTENTION – Avant de conduire, s'assurer que la visière est solidement assujettie sur le véhicule.
- Ne pas utiliser les stations de lavage de voitures à brosses.
- Ne pas utiliser de solvants.
- Vérifier régulièrement le serrage des composants.

Contenu - Ensemble 2 pièces

NOTE: Le produit réel peut changer de l'illustration.



Visière avant côté conducteur

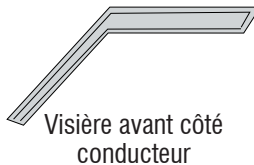


Visière avant côté passager

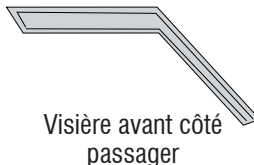


Tampons à l'alcool (2)

Contenu - Ensemble 4 pièces



Visière avant côté conducteur



Visière avant côté passager



Visière arrière côté conducteur



Visière arrière côté passager



Tampons à l'alcool (4)

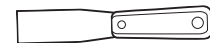
Outils nécessaires



Fournitures pour lavage de voiture



Serviette propre



Couteau De Mastic

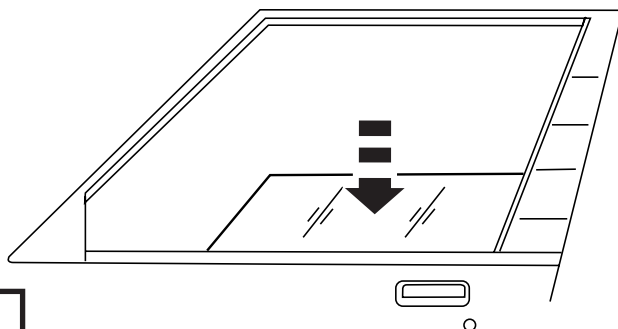
Préparation pour la peinture/l'installation

- Il est recommandé de procéder à un essai pour s'assurer que le positionnement et l'ajustement sont corrects.
- Vérifier l'ajustement des pièces avant peinture, car nous n'acceptons pas le retour de pièces modifiées ou peintes.
- Laver les glissières de glaces de la portière du véhicule pour éliminer toute poussière et tous débris.
- Sécher les glissières avec une serviette propre.

Étapes d'installation

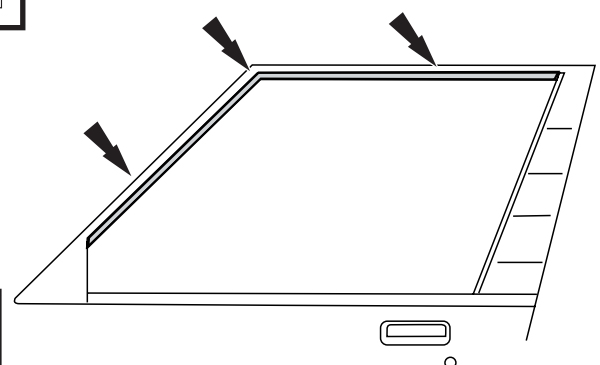
REMARQUE : La méthode d'application peut être légèrement différente de celle représentée par les illustrations.

Abaisser complètement la glace côté conducteur.



1

Nettoyer avec un tampon à l'alcool les cadres de glace noirs ou en chrome.

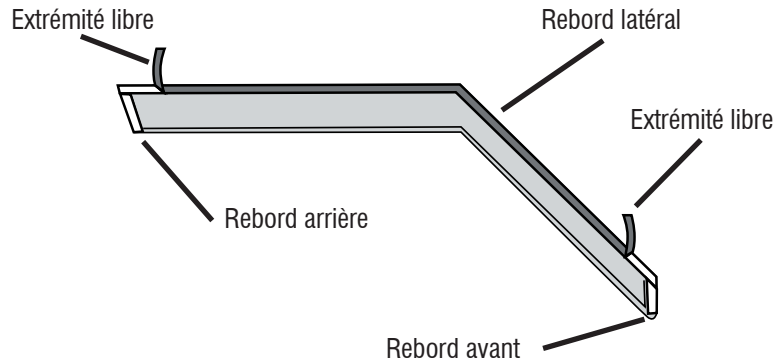


2

Étapes d'installation

REMARQUE : La méthode d'application peut être légèrement différente de celle représentée par les illustrations.

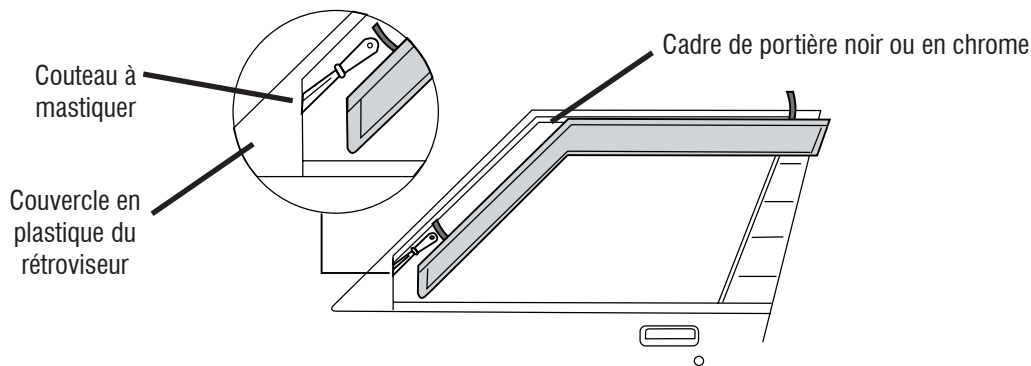
Retirer la protection d'adhésif des rebords avant et arrière de la visière. Découler ensuite 5 cm (2 po) de protection d'adhésif à chaque extrémité du rebord latéral.



3

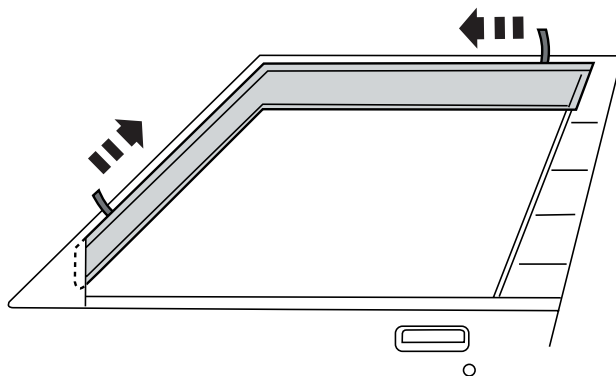


Aligner la pièce et la portière; le rebord latéral se fixe sur la garniture noire ou en chrome du cadre de glace. Insérer un couteau à mastiquer à lame plate **ENTRE** le couvercle du rétroviseur et la glissière en caoutchouc de la glace. Faire ensuite glisser le rebord d'extrémité avant derrière le couteau à mastiquer.

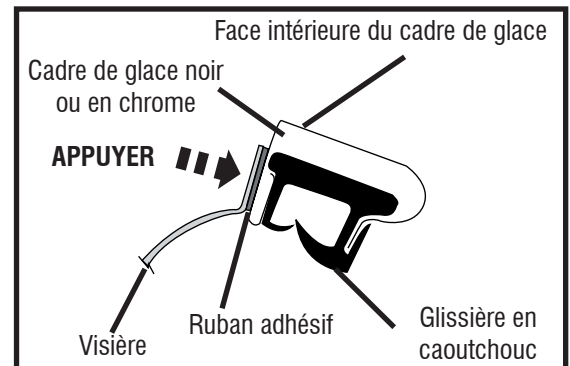


4

Appuyer légèrement sur les parties exposées du ruban adhésif et vérifier que le positionnement est correct. Une fois la visière en position finale, retirer le reste de la protection d'adhésif en tirant sur les extrémités libres.

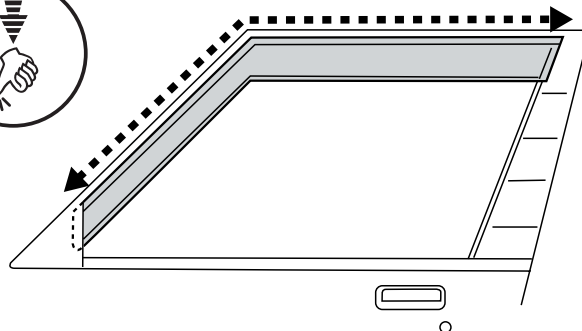


5



Coupe transversale de la visière en place

Appuyer sur les rebords pour assurer la bonne adhésion du ruban adhésif.



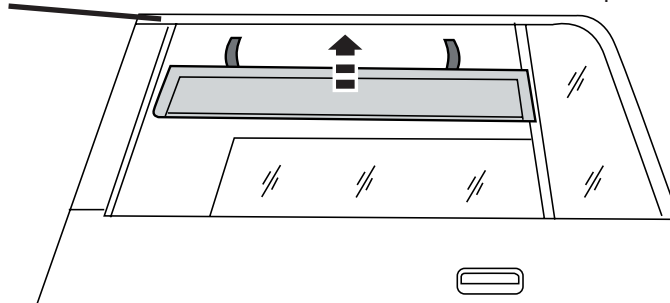
6

Étapes d'installation Ensemble 4 pièces

REMARQUE : La méthode d'application peut être légèrement différente de celle représentée par les illustrations.

La visière arrière doit être mise en place suivant la même procédure que celle décrite ci-dessus. Le rebord latéral de la visière se fixe sur la garniture noire ou en chrome située le long de la partie supérieure de la glace. Le rebord d'extrémité avant se fixe également sur la garniture noire ou en chrome. Le rebord d'extrémité arrière se fixe sur le montant du déflecteur d'air de la portière arrière.

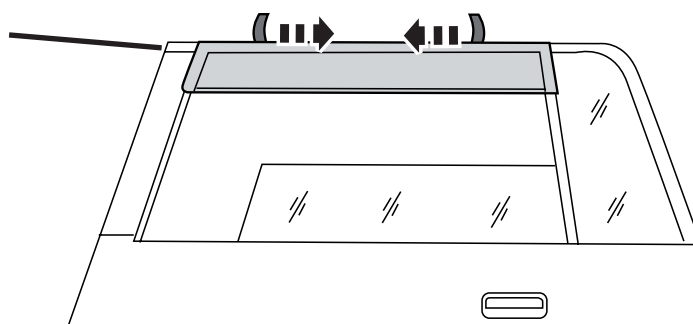
Cadre de portière noir
ou en chrome



7

Une fois la visière arrière en position finale, retirer le reste de la protection d'adhésif en tirant sur les extrémités libres. Appuyer sur les rebords pour bien les fixer en place.

Cadre de portière noir
ou en chrome



8

Répéter les **étapes 1 à 8** pour le côté opposé.

Entretien et nettoyage

- Laver exclusivement avec de l'eau savonneuse et sécher avec un chiffon propre.

Félicitations !

Vous avez acheté l'un des nombreux produits de qualité Auto Ventshade™ fabriqués par Lund International, Inc. Nous sommes extrêmement fiers de nos produits et souhaitons que vous tiriez des années de satisfaction de votre investissement. Nous avons pris toutes les mesures nécessaires pour assurer que ce produit est d'une qualité supérieure en ce qui concerne l'ajustement, la durabilité, la finition et la facilité d'installation.



AUTO VENTSHADE™

Lund International, Ventshade Accessories Division

655 Raco Drive, Lawrenceville, GA 30045, USA

800-241-7219 • Fax 770-339-5839 • Visitez notre site lundinternational.com



© 2005 Lund International, Inc. Tous droits réservés.
Auto Ventshade™, le logo Auto Ventshade™ et le logo AVS™ sont des marques déposées de Lund International, Inc.





Ventvisor® Deflector

Para una instalación adecuada y el mejor ajuste posible, lea todas las instrucciones ANTES de comenzar. Si desea recibir asistencia técnica u obtener piezas faltantes, llame al Servicio al cliente al 1-800-241-7219.

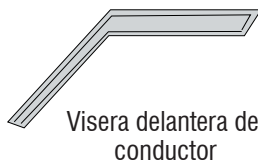
Información importante de seguridad



- PRECAUCIÓN - Antes de conducir, asegúrese de que la visera esté correctamente anclada al vehículo.
- No utilice servicios automáticos de limpieza de vehículos que utilizan cepillos.
- No utilice limpiadores al solvente de ningún tipo.
- Compruebe periódicamente que todos los componentes estén ajustados.

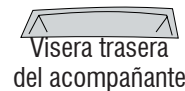
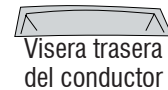
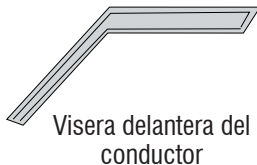
Contenido - Juego de dos piezas

NOTA: El producto real puede variar de la ilustración.



Paños esterilizados x 2

Contenido - Juego de cuatro piezas



Paños esterilizados x 4

Herramientas necesarias



Equipo de limpieza de vehículos



Toalla limpia



Cuchillo De la Masilla

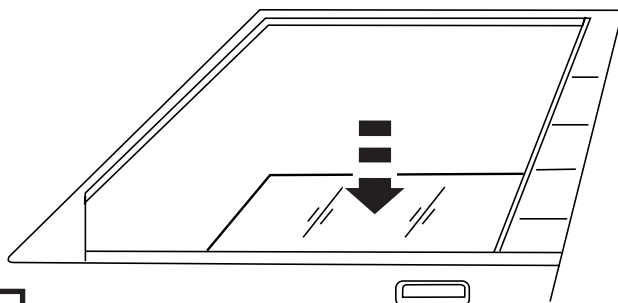
Preparación antes de pintar o instalar

- Se recomienda realizar un ajuste de prueba para asegurar el posicionamiento y ajuste correctos.
- Compruebe que las piezas se ajusten correctamente antes de pintarlas, ya que no aceptaremos la devolución de piezas modificadas o pintadas.
- Lave los canales de la ventanilla del vehículo para quitar los desechos y la suciedad.
- Seque los canales de la ventanilla con una toalla limpia.

Pasos de instalación

AVISO: La colocación real puede variar con respecto a las ilustraciones.

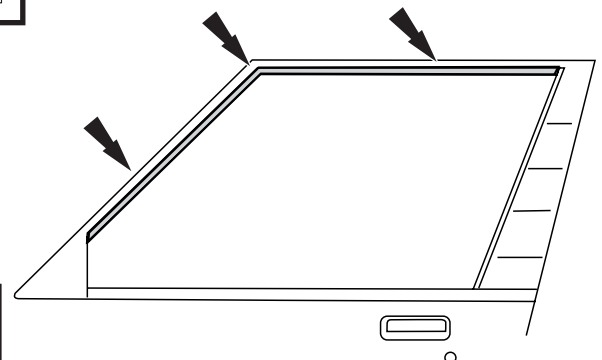
Baje completamente la ventanilla del conductor.



1



Limpie los marcos negros o cromados de la ventanilla con un paño esterilizado.

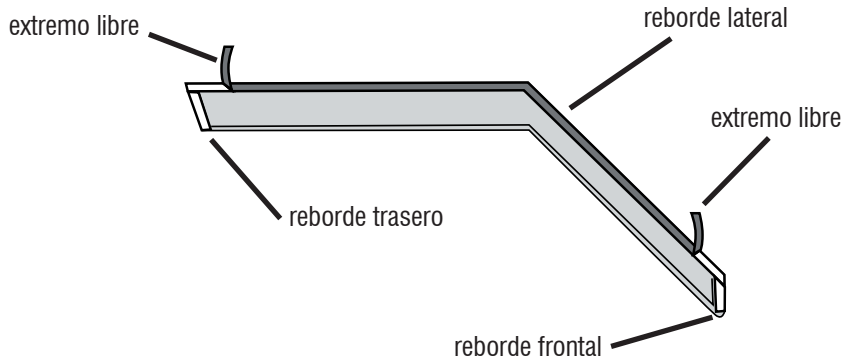


2

Pasos de instalación

AVISO: La colocación real puede variar con respecto a las ilustraciones.

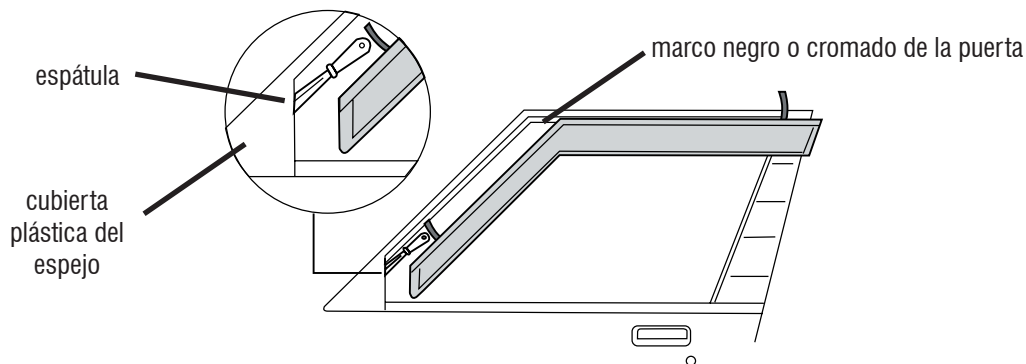
Quite la cinta protectora de los rebordes frontal y trasero de la visera. Luego retire 2" (5 cm) de cinta protectora de cada uno de los extremos del reborde lateral.



3

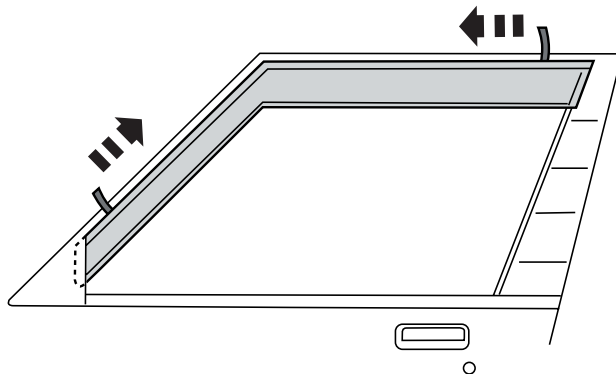


Alinee la pieza con la puerta. El reborde lateral se unirá a la banda negra o cromada del marco de la ventanilla. Inserte una espátula de punta plana **ENTRE** la cubierta del espejo y el canal de goma de la ventanilla. Luego deslice el extremo del reborde frontal por detrás de la espátula, dentro del canal de goma.

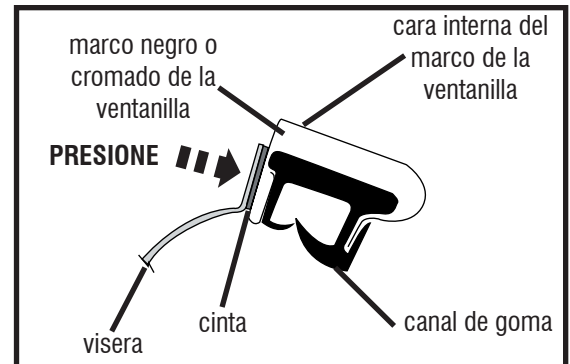


4

Presione suavemente las áreas expuestas de la cinta y verifique el posicionamiento correcto. Una vez que la visera se encuentre en su posición definitiva, quite la cinta protectora restante tirando de los extremos libres.

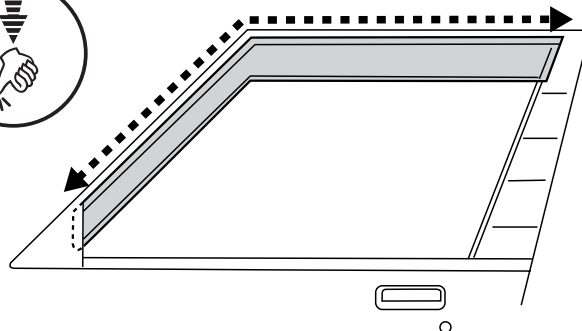


5



vista del corte transversal de la visera ubicada en su lugar

Presione los bordes del reborde para asegurarse de que la cinta se adhiera correctamente.



6

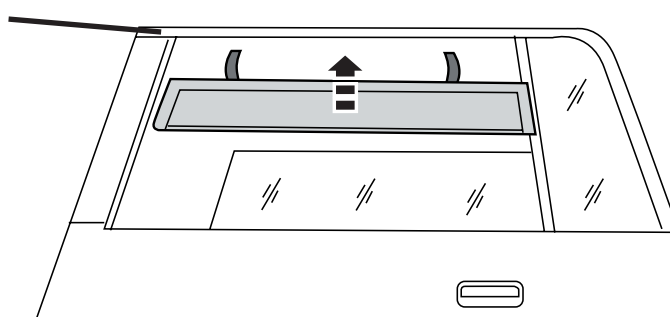
Pasos de instalación

AVISO: La colocación real puede variar con respecto a las ilustraciones.

Juego de cuatro piezas

La visera trasera se instala siguiendo el procedimiento anterior. El reborde lateral de la visera se une a la banda negra o cromada que se extiende a lo largo de la parte superior de la ventanilla. El extremo del reborde frontal también se une a la banda negra o cromada. El extremo del reborde frontal se coloca en el poste de ventilación de la puerta trasera.

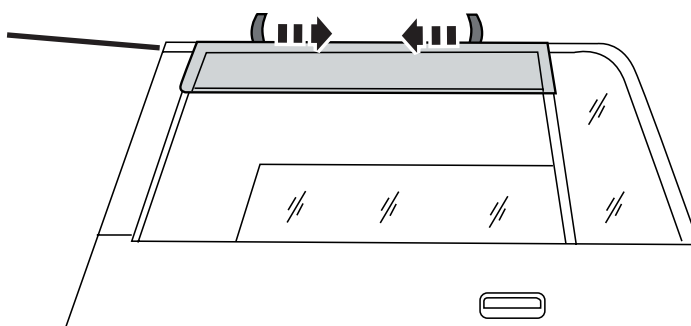
marco negro o cromado de la puerta



7

Una vez que la visera trasera se encuentre en su posición definitiva, quite la cinta protectora restante tirando de los extremos libres. Presione los bordes del reborde para fijarla en su lugar.

marco negro o cromado de la puerta



8

Repita los **pasos 1 al 8** para el otro lado del vehículo.

Cuidado y limpieza

- Limpie solamente con agua jabonosa tibia y seque con un paño limpio.

Felicidades

Usted ha comprado uno de los tantos artículos de calidad de Auto Ventshade™ ofrecidos por Lund International, Inc. Nuestros productos son nuestro mayor orgullo. Deseamos que disfrute de años de satisfacción con su inversión. Hemos realizado todos los esfuerzos para asegurarnos de que su producto sea de la mejor calidad en cuanto a ajuste, durabilidad, acabado y facilidad de instalación.



AUTO VENTSHADE™

Lund International, Ventshade Accessories Division

655 Raco Drive, Lawrenceville, GA 30045

800-241-7219 • Fax 770-339-5839 • Visite nuestro sitio Web: lundinternational.com



© 2005 Lund International, Inc. Todos los derechos reservados.
Auto Ventshade™, el logo de Auto Ventshade™ y el logo de AVS™ son marcas comerciales de Lund International, Inc.

