

Installation Instructions

I - Sheet Number WV14 Rev.B



Ventvisor® Deflector

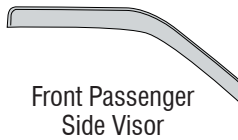
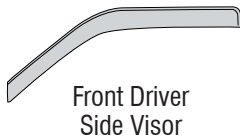
For proper installation and best possible fit, please read all instructions BEFORE you begin. For technical assistance or to obtain missing parts, please call Customer Relations at 1-800-241-7219.

Important Safety Information



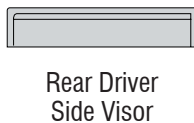
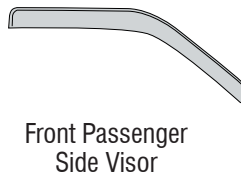
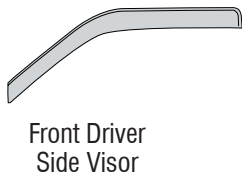
- CAUTION - Before driving, ensure that the vent visors are properly secured to vehicle.
- Do not use automatic "brush-style" car washes.
- Do not use cleaning solvents of any kind.
- Periodically check all components for tightness.

Contents - 2 Piece Set **NOTE:** Actual product may vary from illustration.



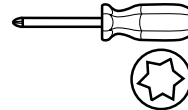
Alcohol Pad x2

Contents - 4 Piece Set



Alcohol Pad x4

Tools Required



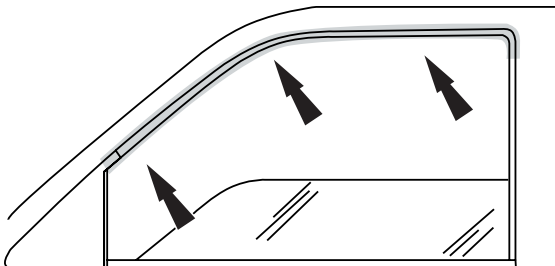
Preparation Before Painting / Installation

- A trial fit is recommended to ensure proper positioning and fit.
- Check fit of parts before painting as we will not accept the return of modified or painted parts.
- Wash and dry your vehicle to remove any debris and/or dirt from the installation area.

Installation Steps **NOTE:** Actual application may vary slightly from illustrations.

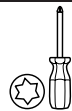


Scuff the rubber trim where the visor will mount with the scotch brite pad, then clean with an alcohol pad.

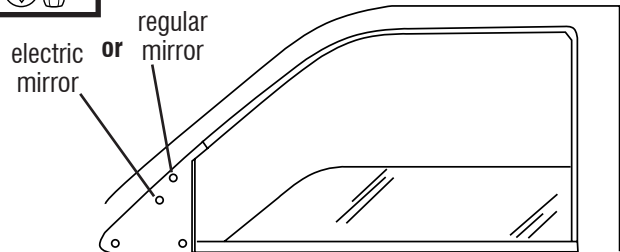


1

NOTE: Visors mount on the **OUTSIDE** trim of the door frame, except extended cab.



To facilitate front end flange positioning it may be necessary to loosen the (3) star screws located on the mirror cap.



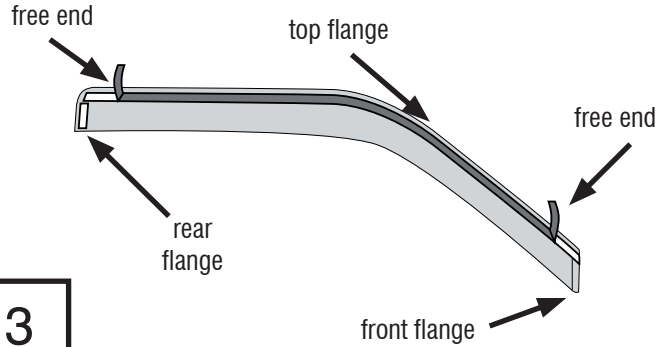
2

NOTE: If vehicle is equipped with electric mirror, the mirror assembly needs to be tilted down to expose third screw. **Chevy Astro & Dodge Dakota** use putty knife (see fig.4)

Installation Steps

NOTE: Actual application may vary slightly from illustrations.

Remove tape liner from rear flange. Peel back 2" (5 cm) of tape liner from each end of top flange.

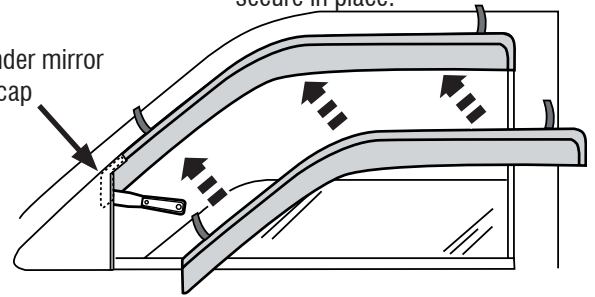


3



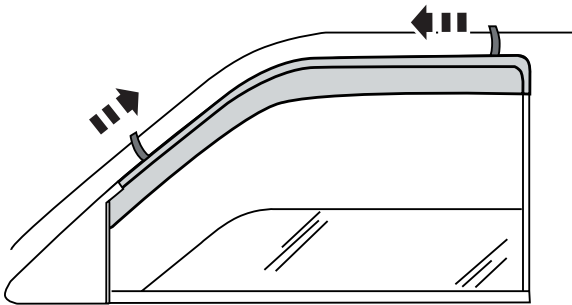
Align the driver side visor with the previously cleaned rubber trim. Slide the front end flange under the mirror cap (For Dakota and Astro van only, use a putty knife to assist placement). Press on areas of exposed tape to secure in place.

slide under mirror cap



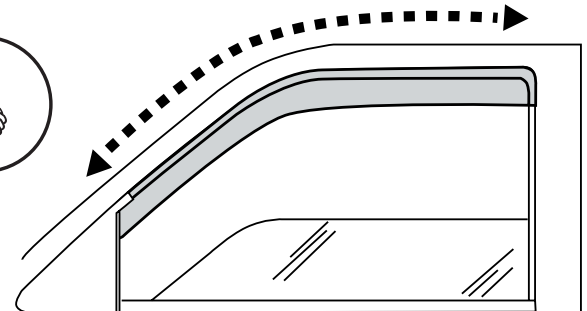
4

With the visor in its final position, remove the remaining tape liner by pulling on free ends.



5

Apply pressure along the flange edges to secure in place. Tighten screws if previously loosened.



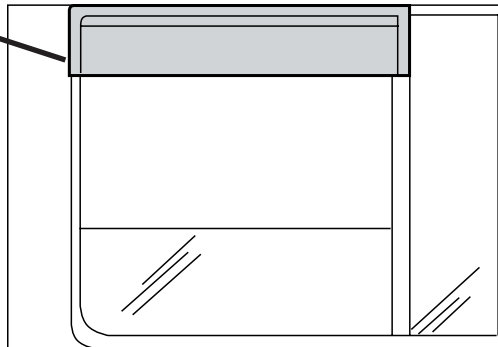
6

Repeat **Steps 1-6** for passenger side front visor.

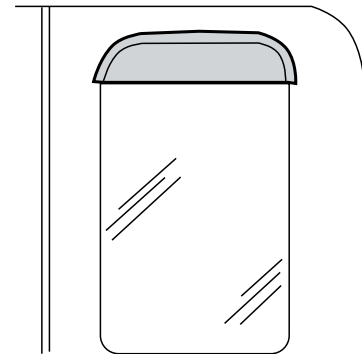
4 Piece Set

The driver side rear visor attaches to the vehicle as shown, using the same procedures. Repeat for passenger side.

rear visor in final position



or



7

Care and Cleaning

- Wash only with mild soap & dry with a clean cloth.

Congratulations!

You have purchased one of the many quality Auto Ventshade™ branded products offered by Lund International, Inc. We take the utmost pride in our products and want you to enjoy years of satisfaction from your investment. We have made every effort to ensure that your product is top quality in terms of fit, durability, finish and ease of installation.



Lund International, Ventshade Accessories Division
655 Raco Drive, Lawrenceville, GA 30045

800-241-7219 • Fax 770-339-5839 • Visit us at lundinternational.com

© 2005 Lund International, Inc. All rights reserved.

Auto Ventshade™, the Auto Ventshade™ logo and the AVS™ logo are trademarks of Lund International, Inc.





AUTO VENTSHADE™

Ventvisor® Deflector

Pour obtenir une installation correcte et le meilleur ajustement possible, lire toutes les instructions AVANT de commencer.
 Pour toute assistance technique ou obtention de pièces manquantes, appeler le service des relations avec la clientèle au 1-800-241-7219.

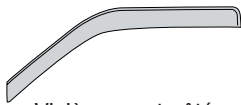
Informations importantes concernant la sécurité



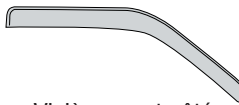
- ATTENTION – Avant de conduire, s'assurer que la visière est solidement assujettie sur le véhicule.
- Ne pas utiliser les stations de lavage de voitures à brosses.
- Ne pas utiliser de solvants.
- Vérifier régulièrement le serrage des composants.

Contenu - Ensemble 2 pièces

NOTE: Le produit réel peut changer de l'illustration.



Visière avant côté conducteur



Visière avant côté passager

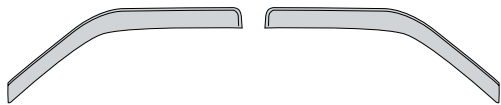


tampon à récurer Scotch Brite

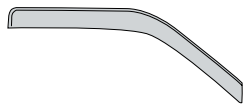


Tampons à l'alcool (2)

Contenu - Ensemble 4 pièces



Visière avant côté conducteur



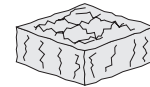
Visière avant côté passager



Visière arrière côté conducteur



Visière arrière côté passager



tampon à récurer Scotch Brite



Tampons à l'alcool (4)

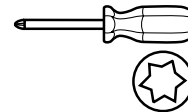
Outils nécessaires



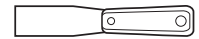
Fournitures pour lavage de voiture



Serviette propre



Tenir le premier rôle le tournevis principal



Couteau de mastic

Préparation pour la peinture/l'installation

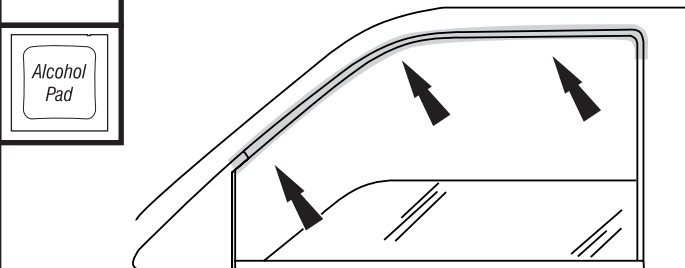
- Il est recommandé de procéder à un essai pour s'assurer que le positionnement et l'ajustement sont corrects.
- Vérifier l'ajustement des pièces avant peinture, car nous n'acceptons pas le retour de pièces modifiées ou peintes.
- Laver les glissières de glaces de la portière du véhicule pour éliminer toute poussière et tous débris.
- Sécher les glissières avec une serviette propre.

Étapes d'installation

REMARQUE : La méthode d'application peut être légèrement différente de celle représentée par les illustrations.



Frotter la garniture en caoutchouc, là où la visière doit être montée, avec le tampon à récurer Scotch Brite, puis nettoyer avec un tampon à l'alcool.

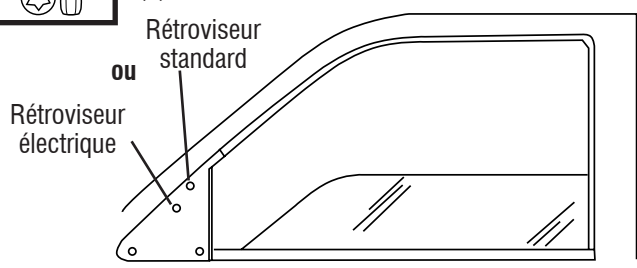


1

REMARQUE : Les visières se montent sur la garniture EXTERIEURE de l'encadrement de la portière, sauf dans le cas des habitacles rallongés.



Pour faciliter le positionnement du rebord de l'extrémité avant, il sera éventuellement nécessaire de desserrer les (3) vis en étoile situées sur le couvercle du rétroviseur.



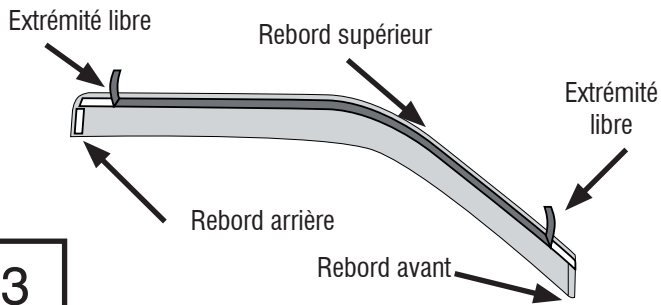
2

REMARQUE : Si le véhicule est équipé d'un rétroviseur électrique, il doit être incliné vers le bas pour exposer la troisième vis.
Chevy Astro & Dodge Dakota et couteau de mastic d'utilisation (voir le fig.4)

Étapes d'installation

REMARQUE : La méthode d'application peut être légèrement différente de celle représentée par les illustrations.

Retirer la protection d'adhésif du rebord arrière. Décoller environ 5 cm (2 po) de protection d'adhésif à chaque extrémité du rebord supérieur.

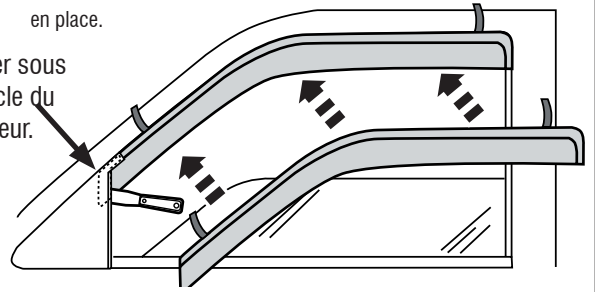


3



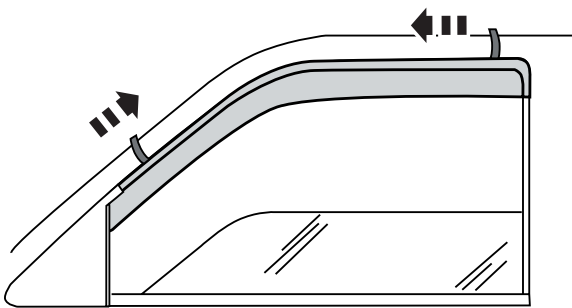
Aligner la visière côté conducteur et la garniture en caoutchouc précédemment nettoyée. Faire glisser le rebord de l'extrémité avant sous le couvercle du rétroviseur. (Pour le fourgon du Dakota et d'Astro seulement, utiliser un couteau de mastic pour aider le placement) Appuyer sur les parties exposées du ruban adhésif pour bien le fixer en place.

Faire glisser sous le couvercle du rétroviseur.



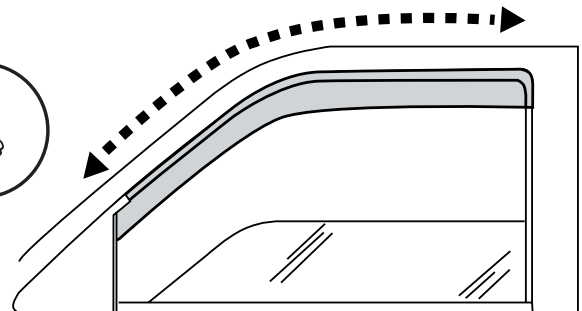
4

Une fois la visière en position finale, retirer le reste de la protection d'adhésif en tirant sur les extrémités libres.



5

Appuyer tout le long des rebords pour bien fixer le tout en place. Resserrer les vis si elles avaient précédemment été desserrées.



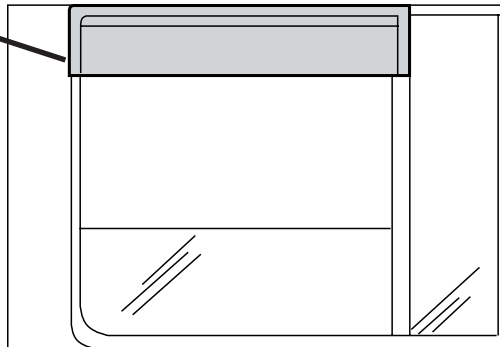
6

Répéter les étapes 1 à 6 pour la visière avant côté passager

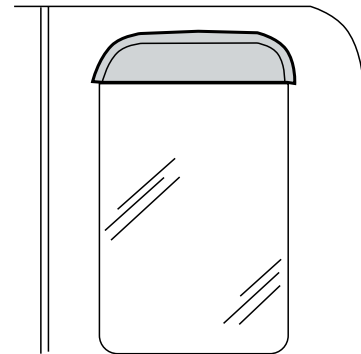
Ensemble 4 pièces

La visière arrière côté conducteur se fixe au véhicule comme illustré, suivant la même procédure. Répéter l'opération pour le côté passager.

Visière arrière en position finale



ou



7

Entretien et nettoyage

- Laver exclusivement avec de l'eau savonneuse et sécher avec un chiffon propre.

Félicitations !

Vous avez acheté l'un des nombreux produits de qualité Auto Ventshade™ fabriqués par Lund International, Inc. Nous sommes extrêmement fiers de nos produits et souhaitons que vous tiriez des années de satisfaction de votre investissement. Nous avons pris toutes les mesures nécessaires pour assurer que ce produit est d'une qualité supérieure en ce qui concerne l'ajustement, la durabilité, la finition et la facilité d'installation.



AUTO VENTSHADE™
Lund International, Ventshade Accessories Division
655 Raco Drive, Lawrenceville, GA 30045, USA

800-241-7219 • Fax 770-339-5839 • Visitez notre site lundinternational.com

© 2005 Lund International, Inc. Tous droits réservés.

Auto Ventshade™, le logo Auto Ventshade™ et le logo AVS™ sont des marques déposées de Lund International, Inc.





Ventvisor® Deflector

Para una instalación adecuada y el mejor ajuste posible, lea todas las instrucciones ANTES de comenzar. Si desea recibir asistencia técnica u obtener piezas faltantes, llame al Servicio al cliente al 1-800-241-7219.

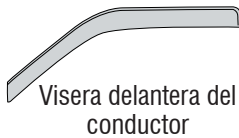
Información importante de seguridad



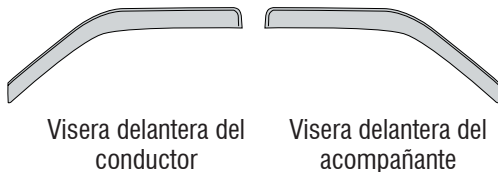
- PRECAUCIÓN - Antes de conducir, asegúrese de que la visera esté correctamente anclada al vehículo.
- No utilice servicios automáticos de limpieza de vehículos que utilizan cepillos.
- No utilice limpiadores al solvente de ningún tipo.
- Compruebe periódicamente que todos los componentes estén ajustados.

Contenido - Juego de dos piezas

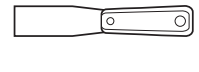
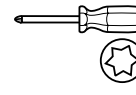
NOTA: El producto real puede variar de la ilustración.



Contenido - Juego de cuatro piezas



Herramientas necesarias



Preparación antes de pintar o instalar

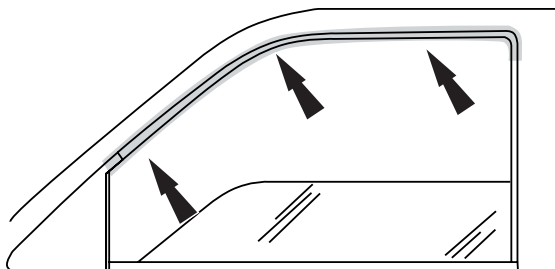
- Se recomienda realizar un ajuste de prueba para asegurar el posicionamiento y ajuste correctos.
- Compruebe que las piezas se ajusten correctamente antes de pintarlas, ya que no aceptaremos la devolución de piezas modificadas o pintadas.
- Lave los canales de la ventanilla del vehículo para quitar los desechos y la suciedad.
- Seque los canales de la ventanilla con una toalla limpia.

Pasos de instalación

AVISO: La colocación real puede variar con respecto a las ilustraciones.



Restriegue la banda de goma donde se colocará la visera con un paño Scotch Brite y límpiela con un paño esterilizado.

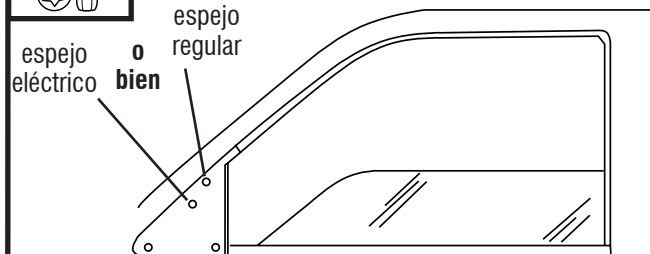


1

AVISO: Las viseras deben instalarse en la banda EXTERIOR del marco de la puerta, excepto la cubierta extendida.



Para facilitar la colocación del extremo del reborde frontal puede ser necesario aflojar los (3) tornillos de estrella ubicados en la cubierta del espejo.



2

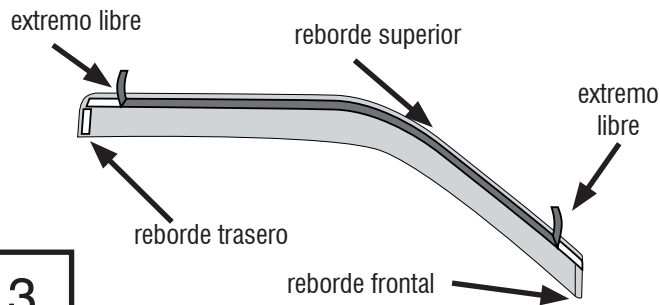
AVISO: Si el vehículo está equipado con espejo eléctrico, el conjunto del espejo debe estar inclinado hacia abajo para poder ver el tercer tornillo.

Cuchillo de la masilla del uso de Chevy Astro & Dodge Dakota (véase fig.4)

Pasos de instalación

AVISO: La colocación real puede variar con respecto a las ilustraciones.

Quite la cinta protectora del reborde trasero. Retire 2 pulgs. (5 cm) de cinta protectora de cada uno de los extremos del reborde superior.

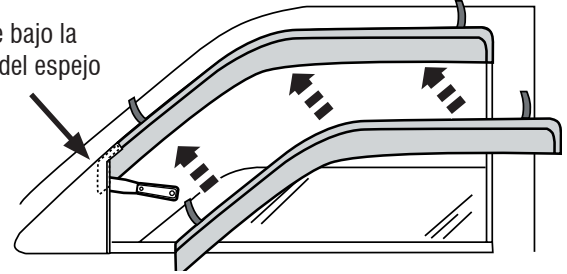


3



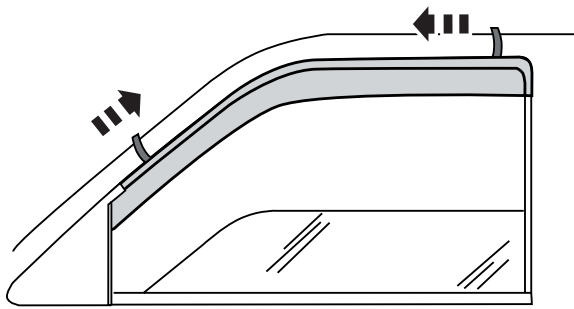
Alinee la visera del conductor con la banda de goma que limpió anteriormente. Deslice el reborde del extremo frontal bajo la cubierta del espejo. (Para la furgoneta de Dakota y de Astro solamente, utilizar un cuchillo de la masilla para asistir a la colocación) Presione la cinta expuesta para fijarla en su lugar.

deslice bajo la cubierta del espejo



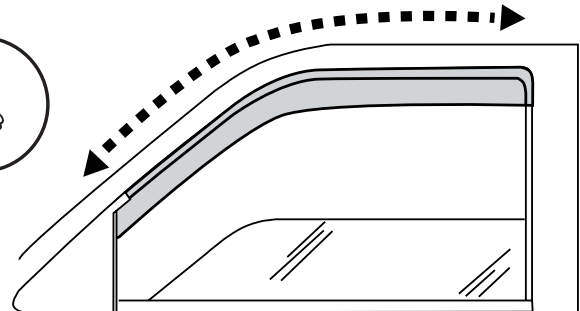
4

Una vez que la visera se encuentra en su posición definitiva, quite la cinta protectora restante tirando de los extremos que quedaron libres.



5

Presione sobre los bordes del reborde para fijarlo en su lugar. Ajuste los tornillos si los aflojó previamente.



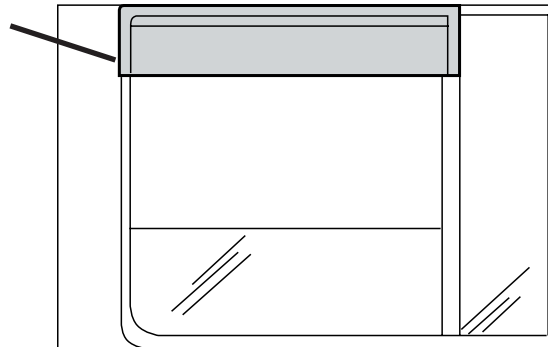
6

Repita los **pasos 1 a 6** para la visera del acompañante

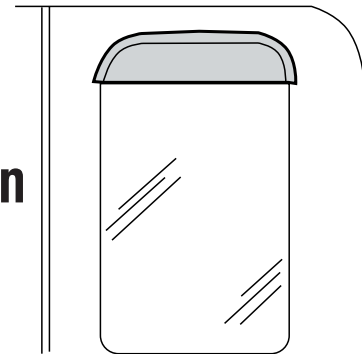
Juego de cuatro piezas

La visera trasera del conductor se une al vehículo como se muestra, utilizando el mismo procedimiento. Repita para el lado del acompañante.

visera trasera en posición definitiva



o bien



7

Cuidado y limpieza

- Limpie solamente con agua jabonosa tibia y seque con un paño limpio.

Felicidades

Usted ha comprado uno de los tantos artículos de calidad de Auto Ventshade™ ofrecidos por Lund International, Inc. Nuestros productos son nuestro mayor orgullo. Deseamos que disfrute de años de satisfacción con su inversión. Hemos realizado todos los esfuerzos para asegurarnos de que su producto sea de la mejor calidad en cuanto a ajuste, durabilidad, acabado y facilidad de instalación.



Lund International, Ventshade Accessories Division
655 Raco Drive, Lawrenceville, GA 30045

800-241-7219 • Fax 770-339-5839 • Visite nuestro sitio Web: lundinternational.com

© 2005 Lund International, Inc. Todos los derechos reservados.



Auto Ventshade™, el logo de Auto Ventshade™ y el logo de AVS™ son marcas comerciales de Lund International, Inc.

