

Installation Instructions

I - Sheet Number VV88 Rev.A



Ventvisor® Deflector

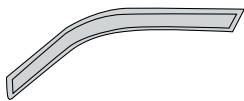
**For proper installation and best possible fit, please read all instructions BEFORE you begin.
For technical assistance or to obtain missing parts, please call Customer Relations at 1-800-241-7219.**

Important Safety Information

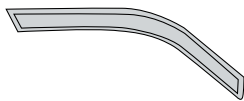


- CAUTION - Before driving, ensure that the vent visors are properly secured to vehicle.
- Do not use automatic "brush-style" car washes.
- Do not use cleaning solvents of any kind.
- Periodically check all components for tightness.
- When using Surface Prep, avoid contact with skin. Use in well ventilated area. If contact is made with material, flush area with large amounts of water. If irritation persists, get immediate medical attention. USE PREP ON RUBBER ONLY

Contents - 2 Piece Set **NOTE:** Actual product may vary from illustration.



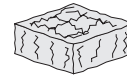
Front Driver
Side Visor



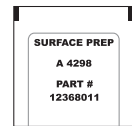
Front Passen-
ger Side Visor



Alcohol Pad x2

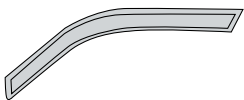


Scotch Brite Pad

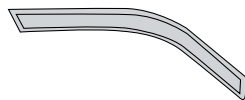


Surface Prep
Pad x1

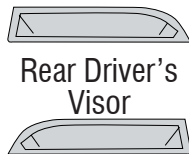
Contents - 4 Piece Set



Front Driver
Side Visor



Front Passen-
ger Side Visor

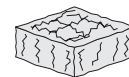


Rear Driver's
Visor

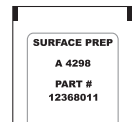
Rear Passen-
ger's Visor



Alcohol Pad x4



Scotch Brite Pad

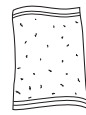


Surface Prep
Pad x1

Tools Required



Car Wash Supplies



Clean Towel



Safety Gloves

Preparation Before Painting / Installation

- Please review your warranty card **BEFORE** installation of this product.
- A trial fit is recommended to ensure proper positioning and fit.
- Check fit of parts before painting as we will not accept the return of modified or painted parts.
- Wash and dry your vehicle to remove any debris and/or dirt from the installation area.

Installation Steps

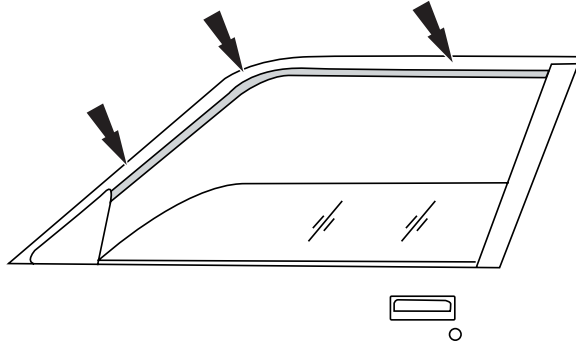
NOTE: Actual application may vary slightly from illustrations.



Buff the vinyl rubber window channel with a scotch brite pad, and clean with an alcohol pad. Wipe dry with a soft cloth. Apply one coat of surface prep to rubber trim. **NOTE:** Prep rubber trim on both sides before installing the visors to prevent towelette from drying.

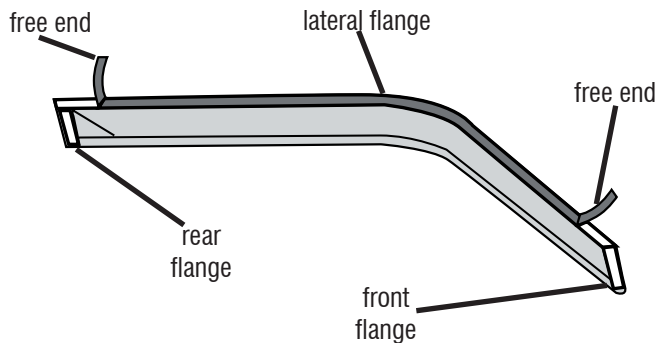
SURFACE PREP
A-4206
PART #
12368011

Alcohol
Pad



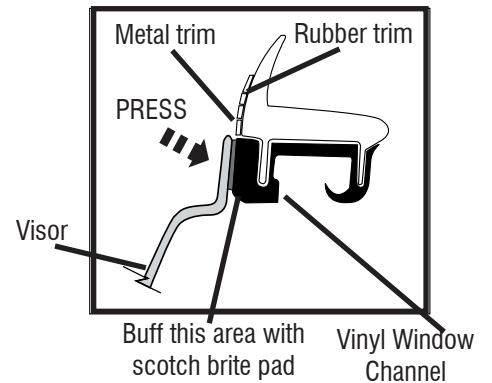
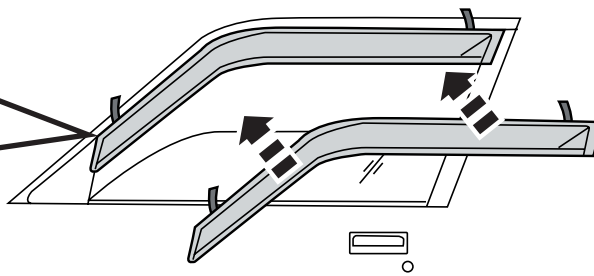
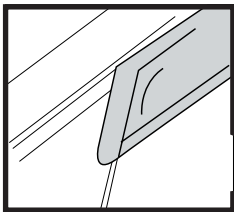
1

Remove tape liner from rear flange of visor. Peel back 2" (5 cm) of tape liner from each end of the lateral flange.



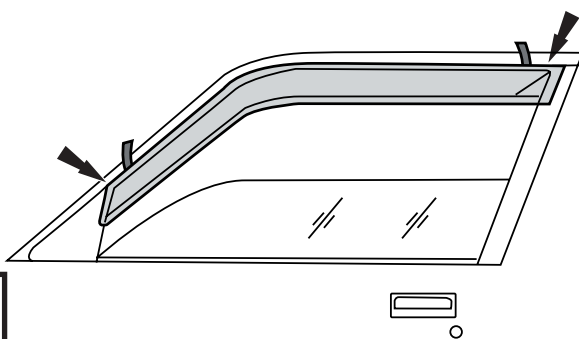
2

Align the visor on the vehicle door. The lateral flange will apply below the metal trim onto the vinyl window channel. The front end flange will attach on top of the mirror base plate.



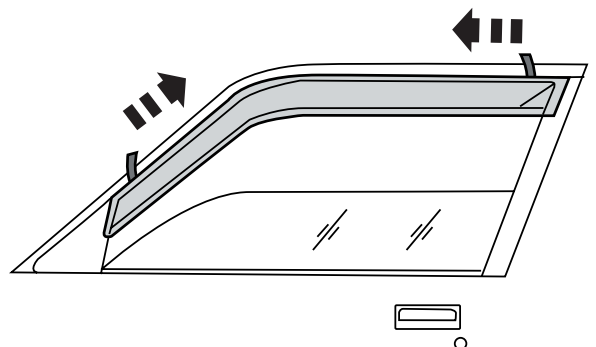
3

Gently press the exposed areas of tape against the surface and verify position.



4

With the visor in its final position, remove the remaining tape liner by pulling on free ends.

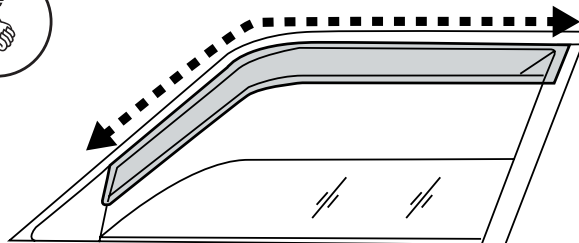


5

Installation Steps

NOTE: Actual application may vary slightly from illustrations.

Apply pressure along all flanges to ensure proper adhesion of tape.

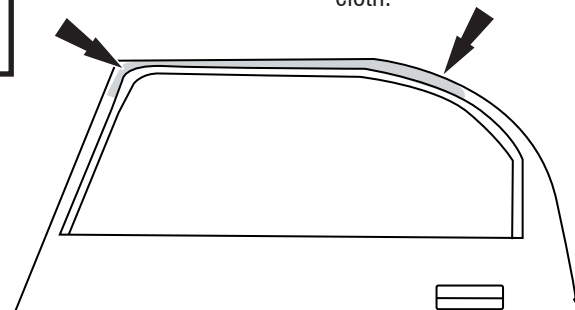


6

4 Piece Set

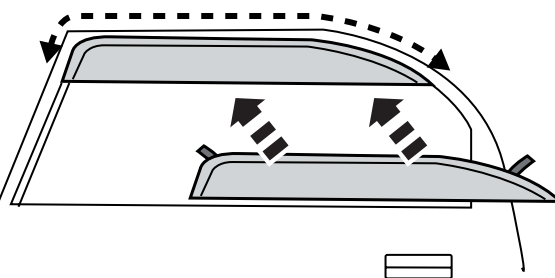
Clean the painted metal door frame with an alcohol pad and wipe dry with a soft cloth.

Alcohol Pad



7

Remove 2" (5 cm) of tape liner from each end of visor, and align the visor to the prepared surface. Remove remaining tape liner and apply pressure.



8

Repeat **Steps 1-8** for opposite side.

Care and Cleaning

- Wash only with mild soap & dry with a clean cloth.

Congratulations!

You have purchased one of the many quality Auto Ventshade™ branded products offered by Lund International, Inc. We take the utmost pride in our products and want you to enjoy years of satisfaction from your investment. We have made every effort to ensure that your product is top quality in terms of fit, durability, finish and ease of installation.



AUTO VENTSHADE™

Lund International, Ventshade Accessories Division

655 Raco Drive, Lawrenceville, GA 30045

800-241-7219 • Fax 770-339-5839 • Visit us at lundinternational.com

© 2005 Lund International, Inc. All rights reserved.

Auto Ventshade™, the Auto Ventshade™ logo and the AVS™ logo are trademarks of Lund International, Inc.





Ventvisor® Deflector

Pour obtenir une installation correcte et le meilleur ajustement possible, lire toutes les instructions **AVANT** de commencer.
 Pour toute assistance technique ou obtention de pièces manquantes, appeler le service des relations avec la clientèle au
1-800-241-7219.

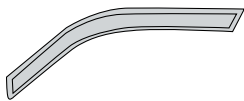
Informations importantes concernant la sécurité



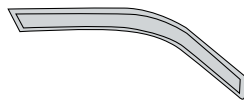
- **ATTENTION** – Avant de conduire, s'assurer que la visière est solidement assujettie sur le véhicule.
- Ne pas utiliser les stations de lavage de voitures à brosses.
- Ne pas utiliser de solvants.
- Vérifier régulièrement le serrage des composants.
- En utilisant la préparation extérieure, évitez le contact avec la peau. Employez dans le secteur bien aéré. Si le contact est fait avec le matériel, secteur affleurant avec de grandes quantités de l'eau. Si l'irritation persiste, obtenez une attention médicale immédiate. **EMPLOYEZ LA PRÉPARATION SUR LE CAOUTCHOUC SEULEMENT.**

Contenu - Ensemble 2 pièces

NOTE: Le produit réel peut changer de l'illustration.



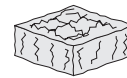
Visière avant côté conducteur



Visière avant côté passager



Tampons à l'alcool (2)

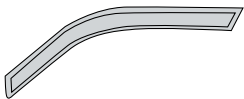


Scotch Brite Pad

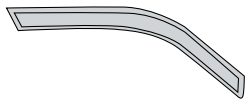


Surface Prep Pad x1

Contenu - Ensemble 4 pièces



Visière avant côté conducteur



Visière avant côté passager



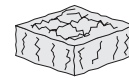
Visière arrière côté conducteur



Visière arrière côté passager



Tampons à l'alcool (4)



Scotch Brite Pad



Surface Prep Pad x1

Outils nécessaires



Fournitures pour lavage de voiture



Serviette propre



Gants

Préparation pour la peinture/l'installation

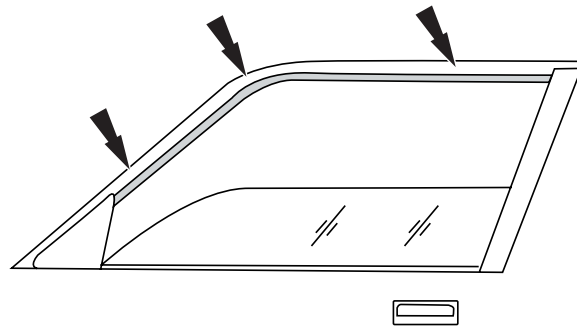
- Consulter la carte de garantie **AVANT** d'installer ce produit.
- Il est recommandé de procéder à un essai pour s'assurer que le positionnement et l'ajustement sont corrects.
- Vérifier l'ajustement des pièces avant peinture, car nous n'acceptons pas le retour de pièces modifiées ou peintes.
- Laver les glissières de glaces de la portière du véhicule pour éliminer toute poussière et tous débris.
- Sécher les glissières avec une serviette propre.

Étapes d'installation

REMARQUE : La méthode d'application peut être légèrement différente de celle représentée par les illustrations.

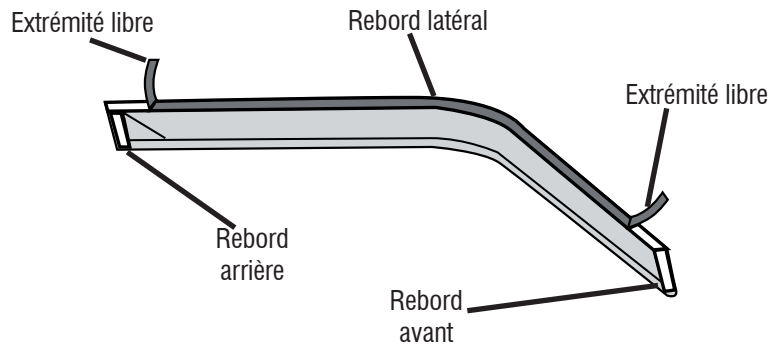


Polir la glissière en caoutchouc / vinylo de la glace à l'aide d'un tampon à récurer Scotch Brite, puis la nettoyer avec un tampon à l'alcool. Sécher avec un chiffon doux. Enduire la garniture en caoutchouc d'une couche de produit de préparation de la surface. **REMARQUE :** Préparer la garniture en caoutchouc des deux côtés avant d'installer les visières, de façon à ce que la serviette ne se dessèche pas.



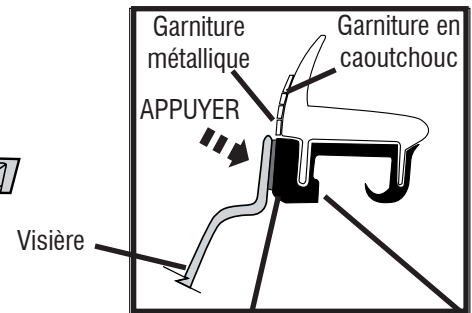
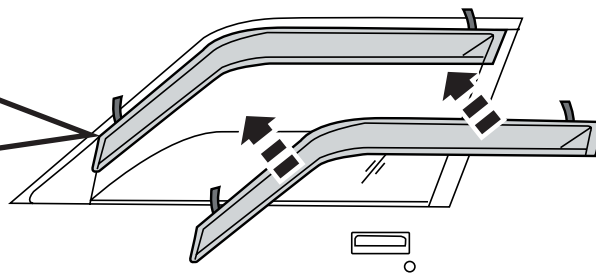
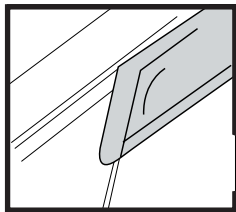
1

Retirer la protection d'adhésif du rebord arrière de la visière. Décoller 5 cm (2 po) de protection d'adhésif à chaque extrémité du rebord latéral.



2

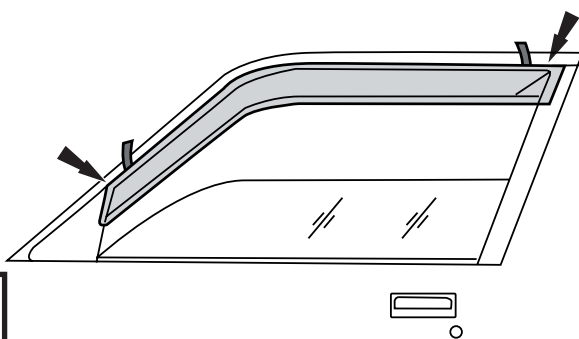
Aligner la visière et la portière du véhicule. Le rebord latéral s'applique en dessous de la garniture métallique, sur la glissière en vinylo de la glace. Le rebord d'extrémité avant se fixe en haut du socle du rétroviseur.



Polir cette surface à l'aide du tampon Scotch Brite
Glissière en vinylo de la glace

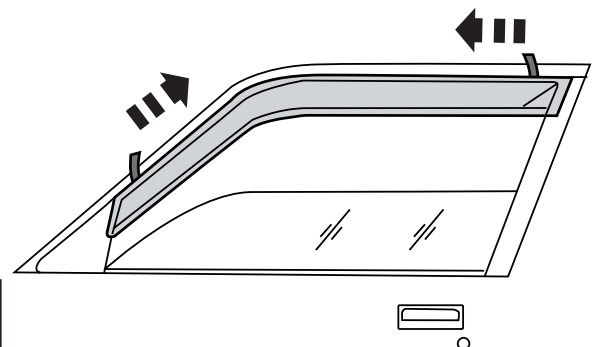
3

Pousser doucement les parties exposées du ruban adhésif contre la surface et vérifier la position.



4

Une fois la visière en position finale, retirer le reste de la protection d'adhésif en tirant sur les extrémités libres.

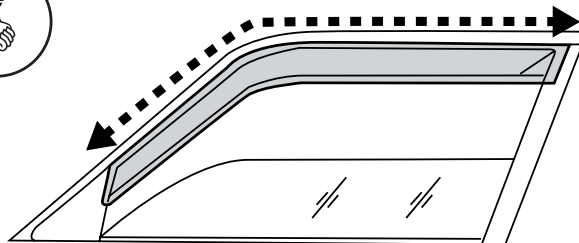


5

Étapes d'installation

REMARQUE : La méthode d'application peut être légèrement différente de celle représentée par les illustrations.

Appuyer le long de tous les rebords pour assurer la bonne adhésion de la bande adhésive.

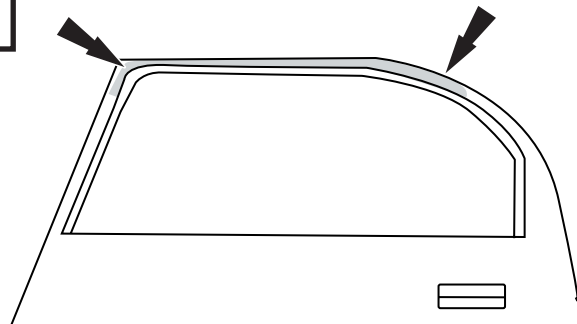


6

Ensemble 4 pièces

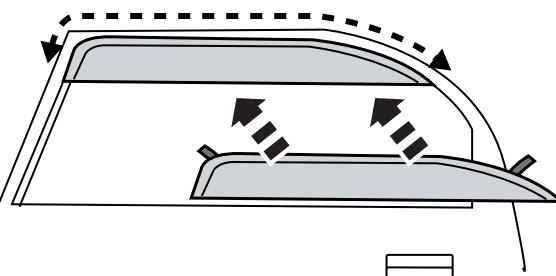
Alcohol Pad

Nettoyer le cadre métallique peint de la portière avec un tampon à l'alcool et le sécher avec un chiffon doux.



7

Retirer 5 cm (2 po) de protection d'adhésif à chaque extrémité de la visière, et aligner cette dernière sur la surface préparée. Retirer la protection d'adhésif restante et appuyer.



8

Entretien et nettoyage

- Laver exclusivement avec de l'eau savonneuse et sécher avec un chiffon propre.

Félicitations !

Vous avez acheté l'un des nombreux produits de qualité Auto Ventshade™ fabriqués par Lund International, Inc. Nous sommes extrêmement fiers de nos produits et souhaitons que vous tiriez des années de satisfaction de votre investissement. Nous avons pris toutes les mesures nécessaires pour assurer que ce produit est d'une qualité supérieure en ce qui concerne l'ajustement, la durabilité, la finition et la facilité d'installation.



AUTO VENTSHADE™

Lund International, Ventshade Accessories Division

655 Raco Drive, Lawrenceville, GA 30045, USA

800-241-7219 • Fax 770-339-5839 • Visitez notre site lundinternational.com



© 2005 Lund International, Inc. Tous droits réservés.
Auto Ventshade™, le logo Auto Ventshade™ et le logo AVS™ sont des marques déposées de Lund International, Inc.





AUTO VENTSHADE™

Ventvisor® Deflector

Para una instalación adecuada y el mejor ajuste posible, lea todas las instrucciones ANTES de comenzar. Si desea recibir asistencia técnica u obtener piezas faltantes, llame al Servicio al cliente al 1-800-241-7219.

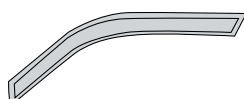
Información importante de seguridad



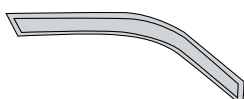
- **PRECAUCIÓN** - Antes de conducir, asegúrese de que la visera deflectora esté correctamente anclada al vehículo.
- No utilice servicios automáticos de limpieza de vehículos que utilizan cepillos.
- No utilice limpiadores al solvente de ningún tipo.
- Compruebe periódicamente que todos los componentes estén ajustados.
- Al usar la preparación superficial, evite el contacto con la piel. Utilice en área bien ventilada. Si el contacto se hace con el material, área rasante con cantidades grandes de agua. Si persiste la irritación, consiga la atención médica inmediata. **UTILICE LA PREPARACIÓN EN EL CAUCHO SOLAMENTE**

Contenido - Juego de dos piezas

NOTA: El producto real puede variar de la ilustración.



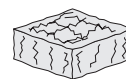
Visera delantera del conductor



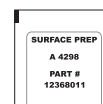
Visera delantera del acompañante



Paños esterilizados x 2

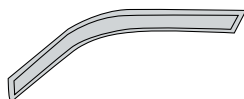


el paño Scotch Brite

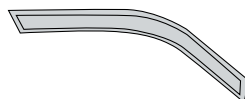


Paño prep. de superficies (1)

Contenido - Juego de cuatro piezas



Visera delantera del conductor



Visera delantera del acompañante



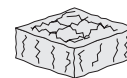
Visera trasera del conductor



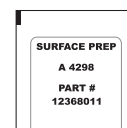
Visera trasera del acompañante



Paños esterilizados x 4



el paño Scotch Brite



Paño prep. de superficies (1)

Herramientas necesarias



Equipo de limpieza de vehículos



Toalla limpia



Guantes de seguridad

Preparación antes de pintar o instalar

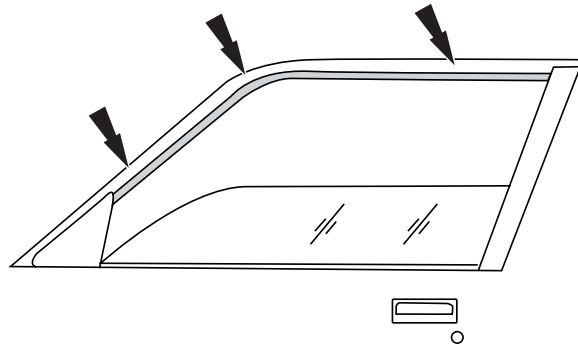
- Consulte su tarjeta de garantía **ANTES** de instalar este producto.
- Se recomienda realizar un ajuste de prueba para asegurar el posicionamiento y ajuste correctos.
- Compruebe que las piezas se ajusten correctamente antes de pintarlas, ya que no aceptaremos la devolución de piezas modificadas o pintadas.
- Lave los canales de la ventanilla del vehículo para quitar los desechos y la suciedad.
- Seque los canales de la ventanilla con una toalla limpia.

Pasos de instalación

AVISO: La colocación real puede variar con respecto a las ilustraciones.

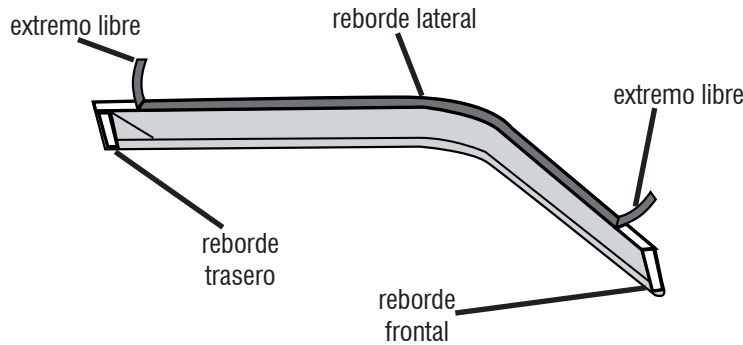


Pula el canal de goma / vinilo de la ventanilla con el paño Scotch Brite y luego limpie con un paño esterilizado. Séquelo con un paño suave. Aplique una capa de preparador de superficies a la banda de goma. **AVISO:** Prepare ambos lados de la banda de goma antes de instalar las viseras para evitar que el paño húmedo se seque.



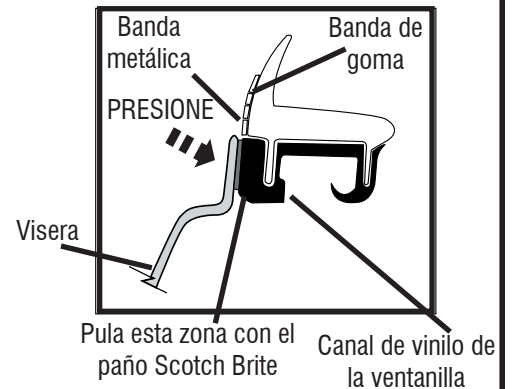
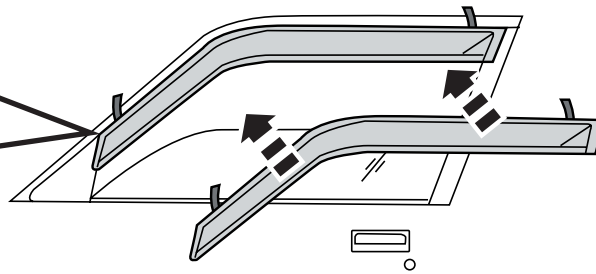
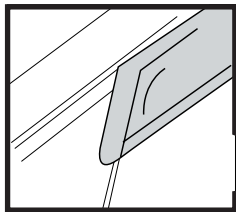
1

Quite la cinta protectora del reborde trasero de la visera. Retire 2" (5 cm) de cinta protectora de cada uno de los extremos del reborde lateral.



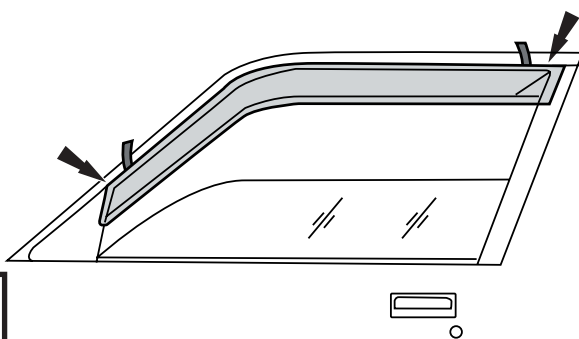
2

Alinee la visera con la puerta del vehículo. El reborde lateral se aplicará debajo de la banda metálica en el canal de vinilo de la ventanilla. El extremo del reborde frontal se colocará en la parte superior de la placa de la base del espejo.



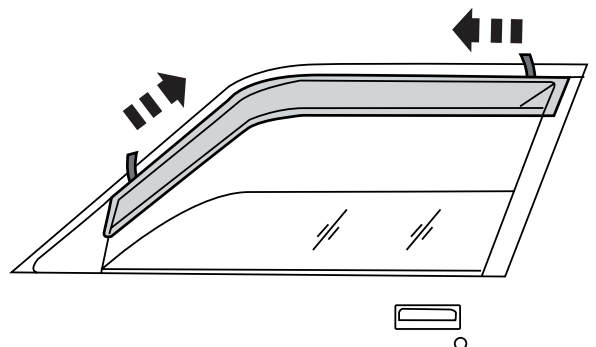
3

Presione suavemente las áreas expuestas de la cinta contra la superficie y verifique la posición.



4

Una vez que la visera se encuentre en su posición definitiva, quite la cinta protectora restante tirando de los extremos libres.

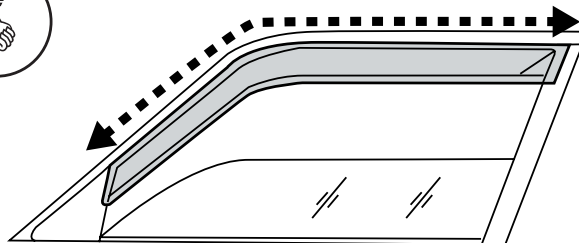


5

Pasos de instalación

AVISO: La colocación real puede variar con respecto a las ilustraciones.

Presione todos los rebordes para asegurarse de que la cinta se adhiera correctamente.

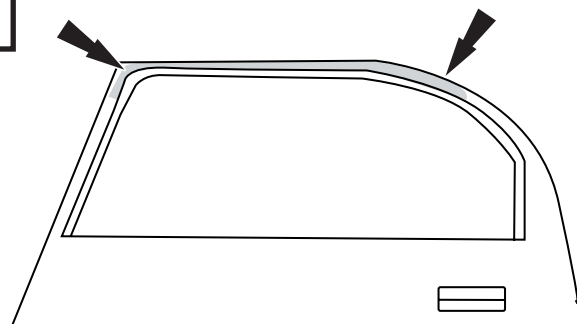


6

Juego de cuatro piezas

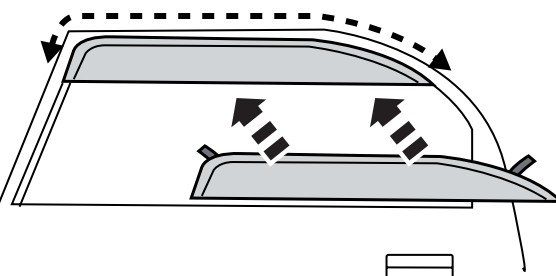
Alcohol Pad

Limpie el marco de metal pintado de la puerta con un paño esterilizado y séquelo con un paño suave.



7

Quite 2" (5 cm) de cinta protectora de cada uno de los extremos del visor y alinee el visor con la superficie preparada. Quite la cinta protectora restante y presione.



8

Repita los pasos 1 al 8 para el otro lado del vehículo.

Cuidado y limpieza

- Limpie solamente con agua jabonosa tibia y seque con un paño limpio.

Felicidades

Usted ha comprado uno de los tantos artículos de calidad de Auto Ventshade™ ofrecidos por Lund International, Inc. Nuestros productos son nuestro mayor orgullo. Deseamos que disfrute de años de satisfacción con su inversión. Hemos realizado todos los esfuerzos para asegurarnos de que su producto sea de la mejor calidad en cuanto a ajuste, durabilidad, acabado y facilidad de instalación.



AUTO VENTSHADE™

Lund International, Ventshade Accessories Division

655 Raco Drive, Lawrenceville, GA 30045

800-241-7219 • Fax 770-339-5839 • Visite nuestro sitio Web: lundinternational.com



© 2005 Lund International, Inc. Todos los derechos reservados.
Auto Ventshade™, el logo de Auto Ventshade™ y el logo de AVS™ son marcas comerciales de Lund International, Inc.

