

Installation Instructions

I - Sheet Number 1703143 Rev.C

LUND®

Premium Style. Lasting Performance.

Genesis™ and Genesis Elite™ TriFold Tonneau Cover

For proper installation and best possible fit, please read all instructions BEFORE you begin.

For technical assistance or to obtain missing parts, please call Customer Relations at 1-800-241-7219.

Para una instalación adecuada y el mejor ajuste posible, lea todas las instrucciones ANTES de comenzar.

Para obtener asistencia técnica o para obtener piezas que faltan, por favor llame a Relaciones con el cliente en 1-800-241-7219.

Pour une installation correcte et le meilleur ajustement possible, s'il vous plaît lire toutes les instructions AVANT de commencer.

Pour une assistance technique ou pour obtenir des pièces manquantes, s'il vous plaît communiquer avec les Relations à la clientèle au 1-800-241-7219.

Important Safety Information



- **Serious personal injury and property damage can occur if vehicle is driven without both black buckles at the front of cover fastened.**

Lesiones personales graves y daños a la propiedad puede ocurrir si el vehículo es conducido sin las dos hebillas negro en la frontal de la cubierta fija.

Des blessures graves et des dégâts matériels peuvent se produire si le véhicule est conduit sans les deux boucles noires au avant du couvercle fixé

- **Prior to vehicle operation, clamps must be secured such that the clamp lips tightly grip the inner bedwall structure.**

Antes de la operación del vehículo, las abrazaderas deben fijarse de tal manera que los labios agarre firmemente la abrazadera del bedwall interior estructura.

Avant de fonctionnement du véhicule, colliers doivent être fixés de telle manière pince les lèvres bien saisir la bedwall intérieure structure.

- **Only release buckles when fully installing cover.**

Sólo hebillas de liberación cuando está completamente cubierta de la instalación.

Seuls communiqué boucles quand pleinement de son installation.

- **After a setting period (1 week) it may be necessary to readjust the clamp load after foam isolators take a set to maintain the uniform gap between the Genesis™ Tri-Fold Tonneau cover and bed rails.**

Después de un período de ajuste (1 semana) puede ser necesario reajustar la carga de la abrazadera después de aisladores de la espuma tomar un conjunto para mantener la espacio uniforme entre el Genesis™ plegado triple cubierta de Tonneau y barandillas de la cama.

Après une période de réglage (1 semaine), il peut être nécessaire de réajuster la charge de serrage après isolateurs en mousse de prendre un ensemble de maintenir le uniforme entre le Genesis™ couvre Tri-Fold Tonneau et les côtés de lit.

- **Check the bracket clamp loads every 3 months or 5,000 miles.**

Compruebe la carga una abrazadera cada 3 meses o 5,000 millas.

Vérifiez la charge le support de serrage tous les 3 mois ou 5,000 miles.

- **The Genesis™ Tri-Fold Tonneau cover must be closed or secured with straps while the vehicle is in motion.**

Genesis™ plegado triple cubierta de Tonneau debe ser cerrado o asegurado con correas, mientras que el vehículo está en movimiento.

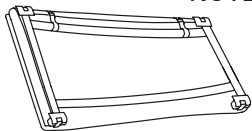
Genesis™ Tri-Fold Tonneau couvercle doit être fermé ou fixé avec des sangles lorsque le véhicule est en mouvement.

Contents

NOTE: Actual product may vary from illustration.

NOTA: El producto real puede variar de la ilustración.

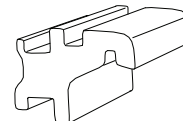
NOTE: Le produit réel peut varier de l'illustration.



Tri-Fold Cover Assembly

(A)

Cubierta de plegado triple Asamblea
Assemblée couverture Tri-Fold



(B)

4 x Adapter
Adaptador
Adaptateur

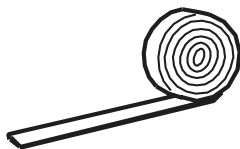
For Utility Tack Equipped Vehicles Only

Para los vehículos equipados pista para uso general solamente
Pour les véhicules équipés par voie de service seulement

Hardware maybe packed in tube dunage. Check dunage for hardware before discarding.

Hardware puede estar embaladas en edad tubo de color pardo. Compruebe edad dun de hardware antes de ser desechados.

Matériel peut-être emballé dans l'âge dun tube. Vérifier l'âge de Dun pour le matériel avant de le jeter.



Foam Tape

(C)

Cinta de espuma
Ruban de mousse

Tools Required



Car Wash Supplies

Suministros de lavado de coches
Fournitures pour lavage de voiture



Clean Towel

Limpieza de toallas
Serviette propre

Preparation Before Installation

- **Wash the upper rail surfaces of the truck bed.**
Lave las superficies del riel superior de la caja.
Laver le dessus de la surface des rails de la benne.
- **Be sure to completely dry the washed surfaces before installing the tonneau cover.**
Asegúrese de secar completamente las superficies superiores de la caja antes de instalar los rieles.
Veiller à bien sécher les surfaces supérieures de la benne avant d'installer les rails.

NOTE: Actual application may vary slightly from illustrations.

Installation Steps

/ El uso real puede variar respecto a las ilustraciones. / L'application réelle peut varier légèrement des illustrations.

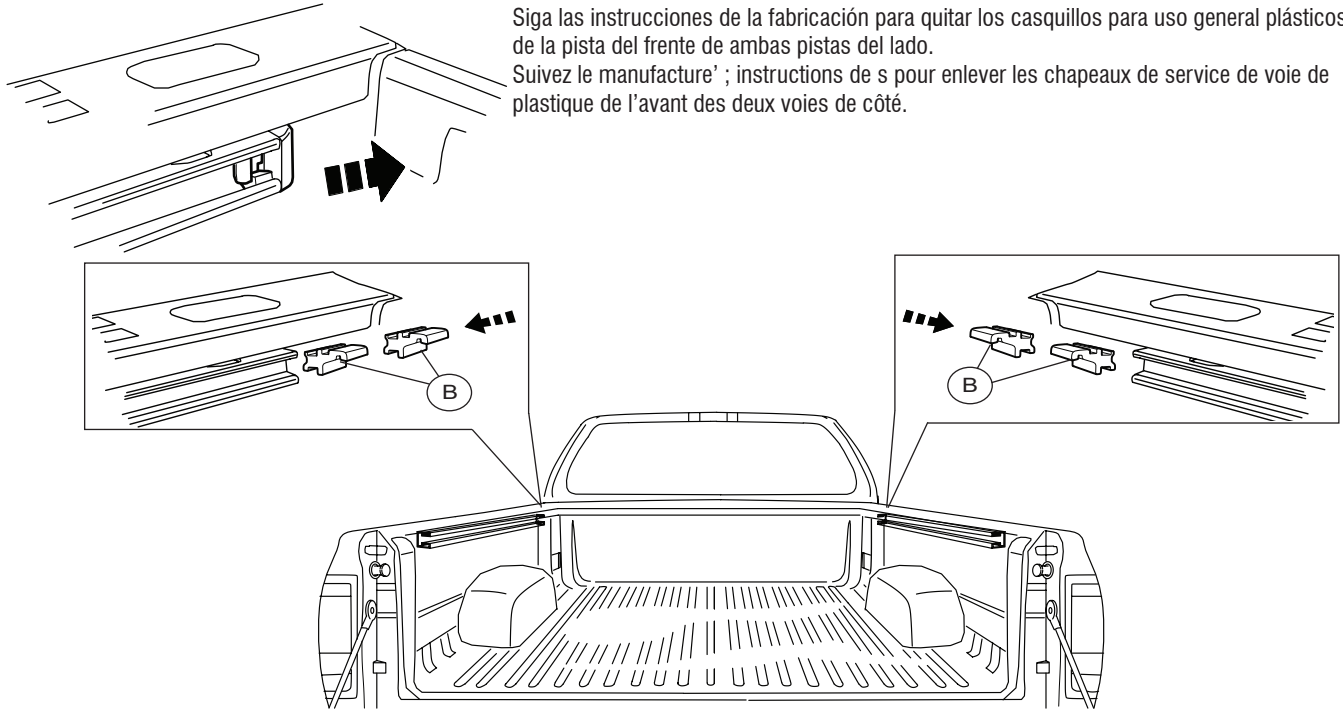
Vehicles Equipped with Utility Tracks

Vehículos equipados de las pistas para uso general
Véhicules équipés des voies de service

Follow the manufacturer's instructions for removing the plastic utility track caps from the front of both side tracks.

Siga las instrucciones de la fabricación para quitar los casquillos para uso general plásticos de la pista del frente de ambas pistas del lado.

Suivez le manufactureur ; instructions de s pour enlever les chapeaux de service de voie de plastique de l'avant des deux voies de côté.



Insert 2 adapters (item B) into each bed sidewalk track as shown and re-install caps.

NOTE: The adapters (item B) will be positioned along the tracks in step 2.

Inserte 2 adaptadores (el artículo B) en cada pista de la acera de la cama como se muestra y reinstala los casquillos.

NOTA: Los adaptadores (el artículo B) será colocado a lo largo de las pistas en el paso 2.

Insérez 2 adapteurs (l'article B) dans chaque voie de trottoir de lit comme montrée et réinstallent des chapeaux.

Note : Les adapteurs (l'article B) sera placé le long des voies dans l'étape 2.

Installation Steps

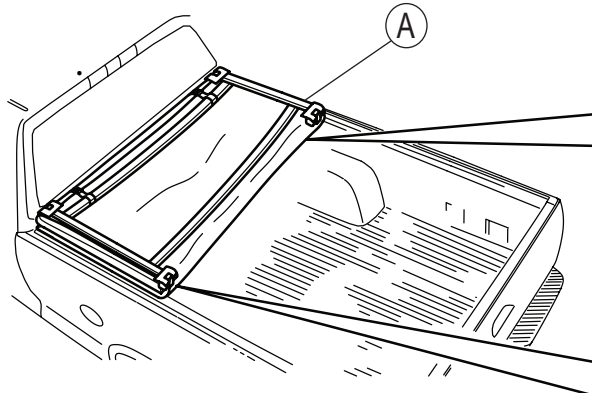
NOTE: Actual application may vary slightly from illustrations.

/ El uso real puede variar respecto a las ilustraciones. / L'application réelle peut varier légèrement des illustrations.

Secure both front clamps. Secure both rear clamps.

Asegure ambas abrazaderas delanteras. Asegure ambas abrazaderas posteriores.

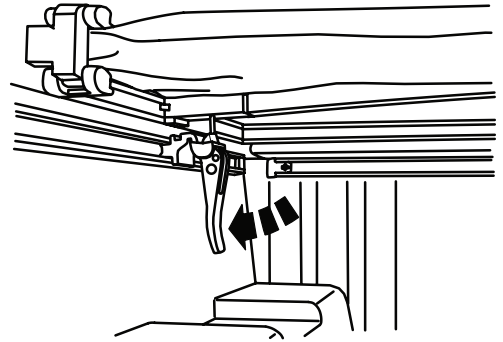
Fixez les deux brides avant. Fixez les deux brides arrière.



NOTE : Front clamps shown, rear clamps similar.

NOTA: Abrazaderas delanteras demostradas, abrazaderas posteriores similares.

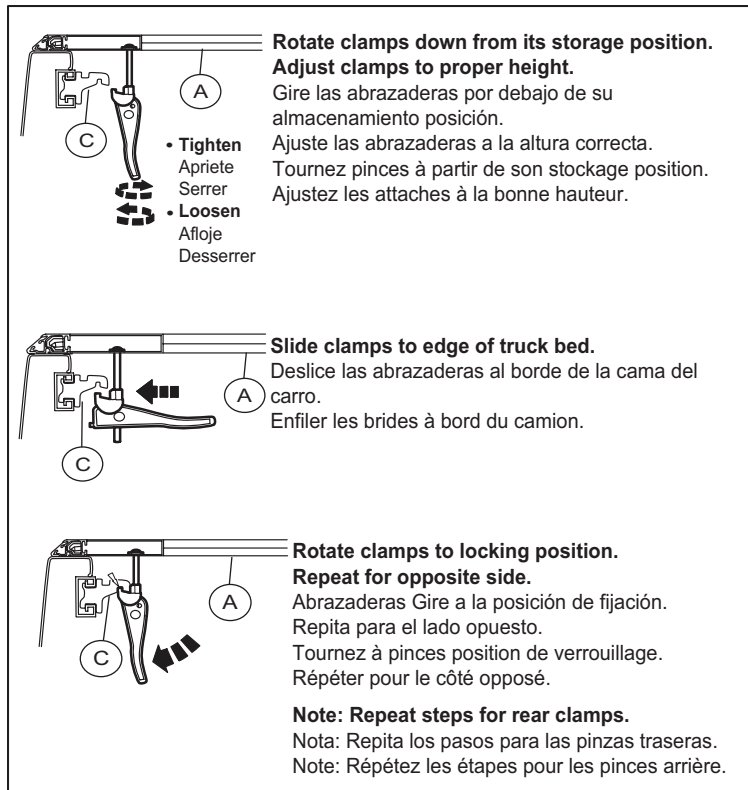
Note : Brides avant montrées, brides arrière semblables.



Slide the adapters (item B) in each track until they are approximately centered to the cover clamp locations.

Resbale los adaptadores (artículo B) en cada pista hasta que se centren aproximadamente a las localizaciones de la abrazadera de la cubierta.

Glissez les adaptateurs (article B) dans chaque voie jusqu'à ce qu'ils soient approximativement centrés aux endroits de bride de couverture.



Warning: Prior to vehicle operation, clamps must be secured such that the clamps' lips are properly aligned with and tightly grip the utility track adapters (item B).

Advertencia: Antes de la operación del vehículo, las abrazaderas deben ser aseguradas tales que los labios de las abrazaderas están alineados correctamente con y agarrar firmemente los adaptadores para uso general de la pista (artículo B).

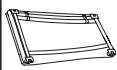
Avertissement : Avant l'opération de véhicule, des brides doivent être fixées tels que le clamps' ; des lèvres sont correctement alignées avec et saisissent étroitement les adaptateurs de service de voie (article B).

2

Installation Steps

NOTE: Actual application may vary slightly from illustrations.

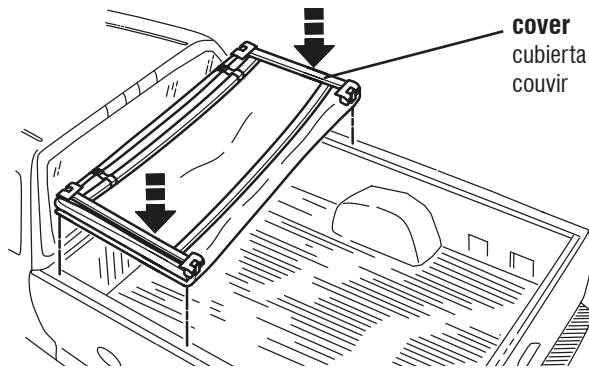
/ El uso real puede variar respecto a las ilustraciones. / L'application réelle peut varier légèrement des illustrations.



Place the cover assembly on the top of the truck bed next to the cab.

Coloque el conjunto de cubierta en la parte superior de la caja de la camioneta cerca de la cabina.

Placez l'ensemble de couverture sur la partie supérieure du plateau de camion, à côté de la cabine.

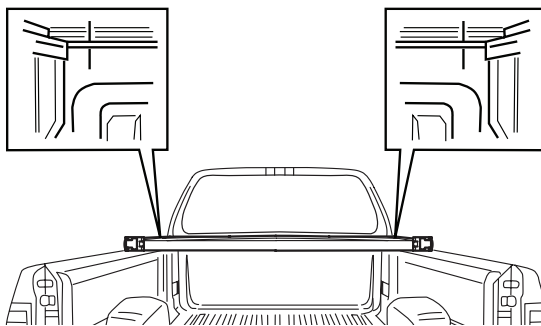


3

If a gap exists between the cover and the bulkhead, proceed to Step 5. If not proceed to Step 7.

Si hay una abertura entre la cubierta y el tabique, siga con el Paso 5. De lo contrario siga con el Paso 7.

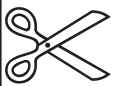
S'il y a un écart entre la couverture et la cloison, passez à l'étape 5. Si ce n'est pas le cas, passez à l'étape 7.



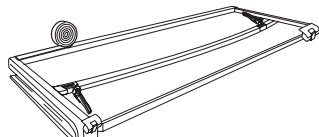
4



Make sure there is no dust or debris on the front rail. Turn cover over, apply supplied foam tape to front rail of cover and trim to fit. Flip cover over and place on truck as shown in Step 1, then proceed to Step 5.



Asegúrese de que no haya polvo o suciedad en la barra de carga. Gire la tapa, aplique cinta de espuma suministrado al ferrocarril frente de la cubierta y el ajuste a la medida. Voltrear la tapa y el lugar en el carro como se muestra en el paso 1, a continuación, continúe con el Paso 5. Assurez-vous qu'il n'ya pas de poussière ou de débris sur le rail avant. Retournez le couvercle, appliquez fourni bande de mousse vers le rail avant du couvercle et coupez aux dimensions. Flip couvent plus de place sur le camion et comme indiqué à l'étape 1, puis passez à l'étape 5.

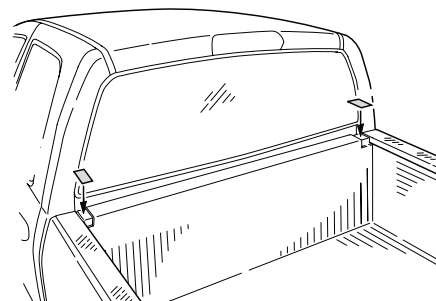


5

Apply to trucks WITH bedliner. Will not work with over the rail bedliners.

Aplique en camionetas CON protector. No funciona con protectores por encima del riel.

Appliquer sur les camions AVEC doublure de caisse. Ne fonctionnera pas avec des doublures de caisse au-dessus du rail.



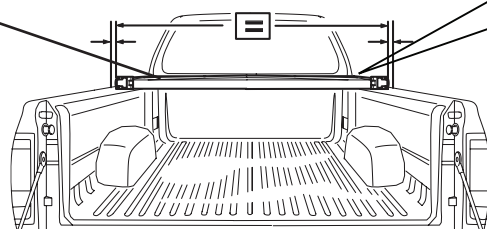
6

Line up to front of bed first. Center the cover assembly on the truck. Position the cover assembly so the gaps on all sides are equal.

Primero, alíneelo con la parte frontal de la caja. Centre el conjunto de cubierta sobre la camioneta. Posicione el conjunto de cubierta de modo que las aberturas sean iguales en todos los lados.

Commencez par aligner la couverture avec l'avant du plateau. Centrez l'ensemble de couverture sur le camion. Positionnez l'ensemble de couverture de manière à ce que les écarts de chaque côté soient égaux.

COVER
cubierta
couvrir



Approx 1/4" at both corners
Aproximadamente 1/4" en las dos esquinas
Environ 1 / 4 "aux deux coins

7

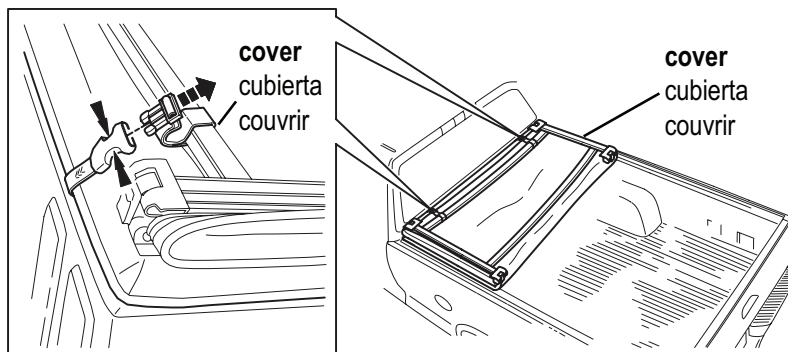
Installation Steps

NOTE: Actual application may vary slightly from illustrations.

/ El uso real puede variar respecto a las ilustraciones. / L'application réelle peut varier légèrement des illustrations.

The cover has retaining straps with quick-release buckles to keep it from being damaged when bulk hauling or when it is not on the vehicle.

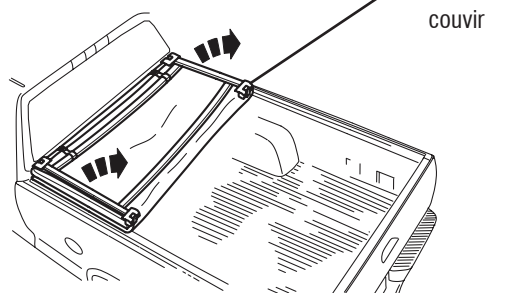
La cubierta tiene correas de retención con hebillas de liberación rápida para evitar que se dañe al transportar carga o cuando no está en el vehículo.
La couverture dispose de lanières de retenue avec des boucles à déclenchement rapide pour éviter de l'endommager lors du transport en vrac ou lorsqu'elle n'est pas sur le véhicule.



8

Unfold second section of cover.

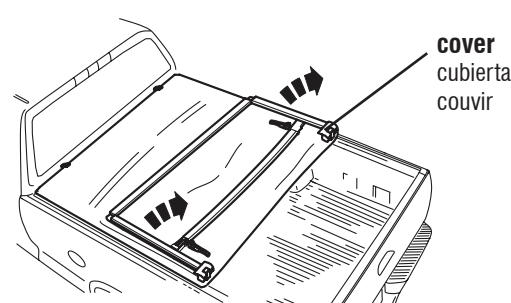
Despliegue la segunda sección de la cubierta.
Déployez la deuxième section de la couverture.



9

Unfold third section of cover.

Despliegue la tercera sección de la cubierta.
Déployez la troisième section de la couverture.

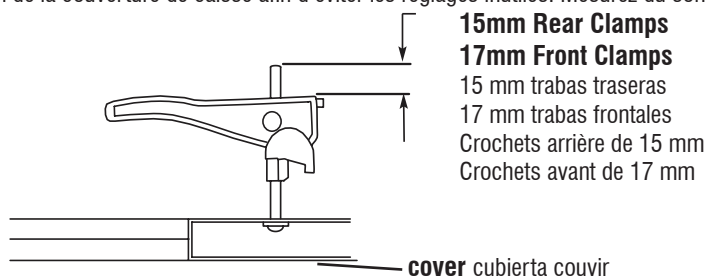


10

Pre-load clamps prior to installation of Tonneau cover to avoid unnecessary adjustment. Measure from top of rod to base of clamp as depicted in graphic.

Cargue las trabas antes de instalar la cubierta Tonneau para evitar ajustes innecesarios. Mida desde la parte superior de la varilla hasta la base de la traba como se muestra en la ilustración.

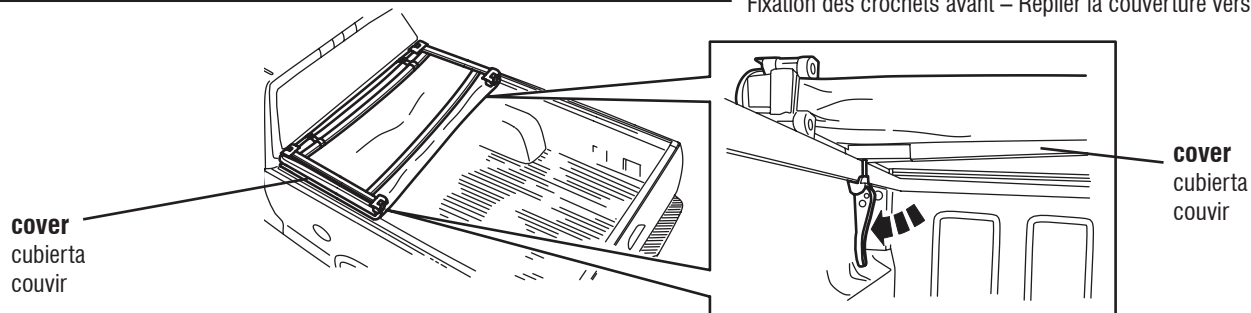
Appliquez une précharge sur les crochets avant l'installation de la couverture de caisse afin d'éviter les réglages inutiles. Mesurez du sommet de la tige à la base du crochet comme représenté sur le schéma.



11

Securing Front Clamps - Fold Cover Forward

Fijación de las trabas frontales - Cubierta plegable hacia adelante
Fixation des crochets avant - Replier la couverture vers l'avant



NOTE: Clamp handle must rotate completely down to the stop to be locked. If something Interfers with the handle (bed liner, bed extender or cargo, etc.) it must be modified or removed.

NOTE: el mango de abrazadera debe girar completamente abajo a la parada para ser cerrada con llave. Si alg Interfers con el mango (transatlántico de cama, exoferta de cama o carga, etc.) debe ser modificado o quitado.

NOTEZ : la poignée d'Attache doit tourner complètement en bas à l'arrêt à être fermé. Si quelque chose Interfers avec la poignée (le paquebot de lit, l'exoffre de lit ou le chargement, etc.) il doit être modifié ou enlevé.

12

Installation Steps

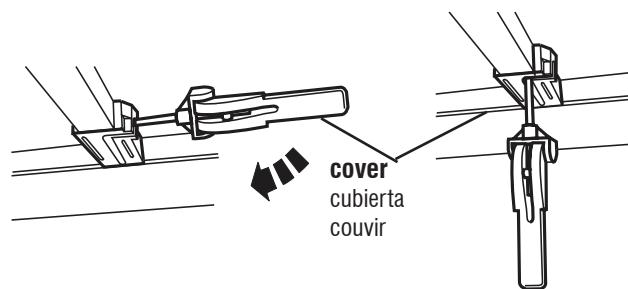
NOTE: Actual application may vary slightly from illustrations.

/ El uso real puede variar respecto a las ilustraciones. / L'application réelle peut varier légèrement des illustrations.

Rotate each clamp down from its storage position.

Rote las trabas hacia abajo desde la posición de almacenamiento.

Abaissez chaque crochet en les faisant tourner depuis leur position de stockage.

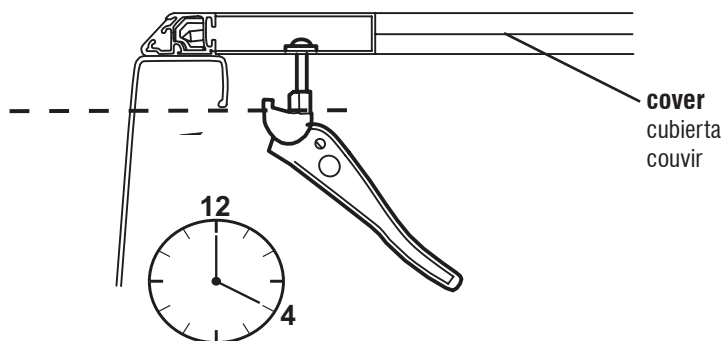


13

Adjust clamps to proper height. Make sure that the inner bedwall structure and clamp lid are aligned as shown by dashed line. Handle height should be adjusted, such that, the clamp contacts the bed rail flange while the handle is in the 4 o'clock (LH) or 8 o'clock (RH) position.

Ajuste las trabas en la altura adecuada. Asegúrese de que la estructura de la superficie interna de la caja y la tapa de la traba estén alineadas como se indica en la línea de puntos. Debe ajustarse la altura de la manija de manera que la traba haga contacto con el ala del riel de la caja cuando la manija se encuentra en la posición 4 (izq.) u 8 (der.) en punto.

Ajustez les crochets à la bonne hauteur. Assurez-vous que la structure intérieure de la paroi du plateau et le couvercle du crochet sont alignés comme indiqué par la ligne pointillée. La hauteur de la poignée devrait être ajustée de manière à ce que le crochet entre en contact avec la bride du rail du plateau, lorsque la poignée est en position 4 heures (gauche) ou 8 heures (droite).



• **Raise to Tighten (UP)** Levante para apretar (Arriba) Lever pour serrer (UP)



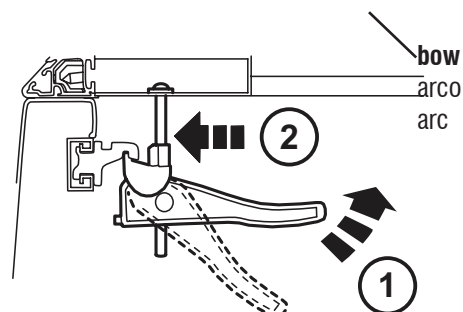
• **Lower to Loosen (Down)** Baje para aflojar (Abajo) Abaisser pour desserrer

14

Rotate handles back up and slide clamps to edge of truck bed as shown. For ease of sliding outward, the latch handle should be in this position until the clamp engages the bed flange.

Gire las manijas y las abrazaderas de diapositivas al borde de la cama del carro, como se muestra. Para facilitar el deslizamiento hacia el exterior, el tirador de apertura debe estar en esta posición hasta que la abrazadera se involucra la brida de la cama.

Tournez les poignées de sauvegarder et de pinces glisser au bord du lit de camion, comme illustré. Pour plus de facilité de glissement vers l'extérieur, la poignée du loquet doit être dans cette position jusqu'à ce que la pince contacte avec le rebord lit.



Reverse process for folding and stowing cover.

Invertir el proceso de plegado y estiba de la cubierta.

Inverser le processus de pliage et de couvrir les ranger.

15

Installation Steps

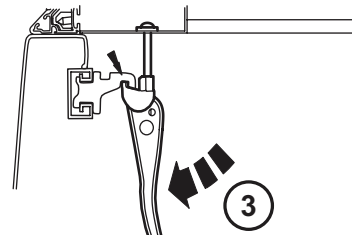
NOTE: Actual application may vary slightly from illustrations.

/ El uso real puede variar respecto a las ilustraciones. / L'application réelle peut varier légèrement des illustrations.

Rotate clamps to locking position. Repeat for opposite side. Note: A light to moderate force should be felt when latching to the truck bed. The latches should NOT be loose when in the LOCKED POSITION.

Abrazaderas Gire a la posición de fijación. Repita para el lado opuesto. Nota: Una luz de fuerza moderada se debe sentir cuando se enganche a la plataforma del camión. Los seguros no deben estar sueltos cuando en la posición bloqueada.

Tournez à pincas position de verrouillage. Répéter pour le côté opposé. Note: A la lumière d'une force modérée devrait se faire sentir lors de verrouillage de la benne du camion. Les verrous ne devrait pas être lâche en position LOCKED.



Reverse process for folding and stowing cover.

Invertir el proceso de plegado y estiba de la cubierta.

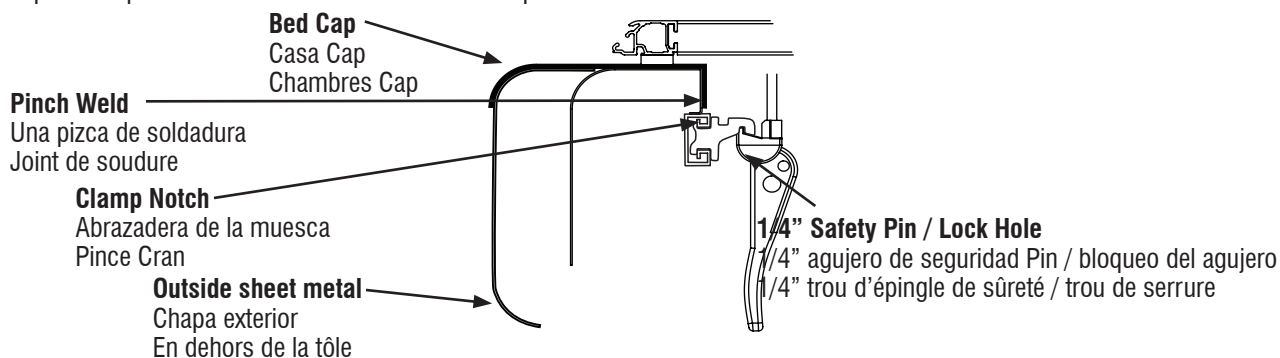
Inverser le processus de pliage et de couvrir les ranger.

16

After clamping Tonneau inspect clamps to make sure the pinch weld is seated properly in the notch on the clamp. Trim the bed cap at the clamp location if it extends down past the metal.

Después de inspeccionar las abrazaderas de sujeción Tonneau para asegurarse de que la soldadura es pellizcar bien asentado en la muesca de la abrazadera. Cortar la tapa de la cama a la abrazadera ubicación si se extiende más allá del metal.

Après serrage Tonneau inspecter pincas à s'assurer que la soudure de pincement est bien assis dans l'encoche sur la bride. Coupez le chapeau lit à la pince emplacement si elle s'étend vers le bas depuis le métal.



If traveling with the Tonneau in the folded position it is recommended to use a safety pin or lock in the front clamps.

Si viaja con la capota en su posición plegada, se recomienda utilizar un perno de seguridad o de bloqueo en las pinzas delanteras.

Si vous voyagez avec le tonneau de la position repliée, il est recommandé d'utiliser une goupille de sécurité ou de lock dans les pincas avant.

17

Securing Rear Clamps - Fold Cover Rearward

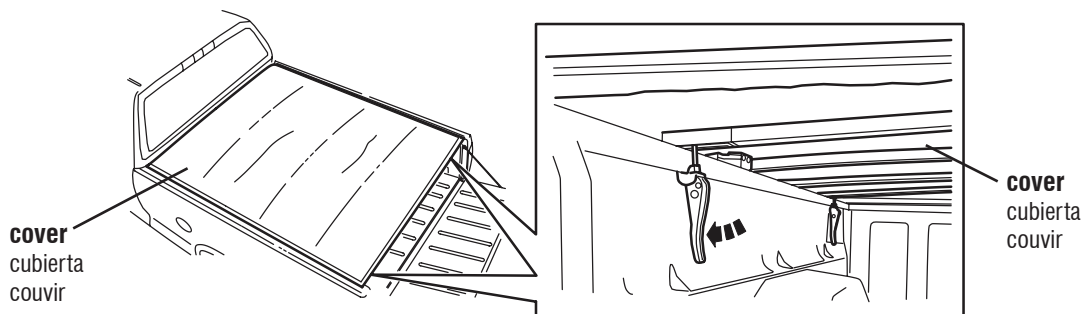
Fijación de las trabas traseras - Cubierta plegable hacia atrás

Fixation des crochets arrière - Replier la couverture vers l'arrière

Repeat Step 13 thru Step 16

Repita los procedimientos desde el Paso 13 hasta el Paso 16

Répétez les étapes 13 à 16



18

Installation Steps

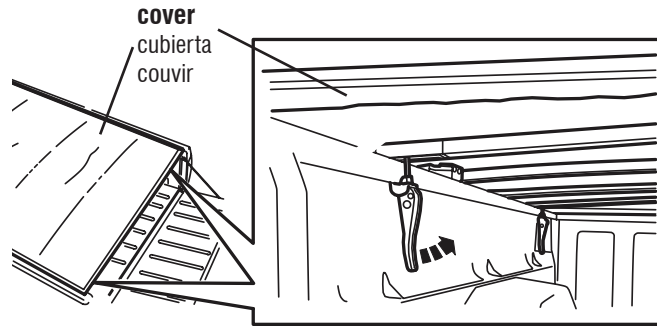
NOTE: Actual application may vary slightly from illustrations.

/ El uso real puede variar respecto a las ilustraciones. / L'application réelle peut varier légèrement des illustrations.

Unlatching and Securing Latches for Folding and Stowing Cover

Destrabado y trabado de las manijas para plegar y guardar la cubierta
Déverrouillage et fixation des verrous pour replier et ranger la couverture

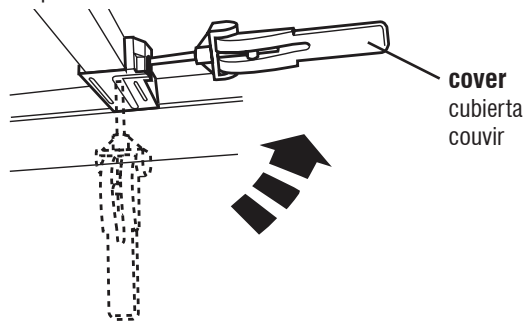
19



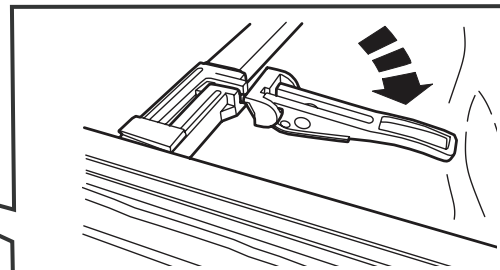
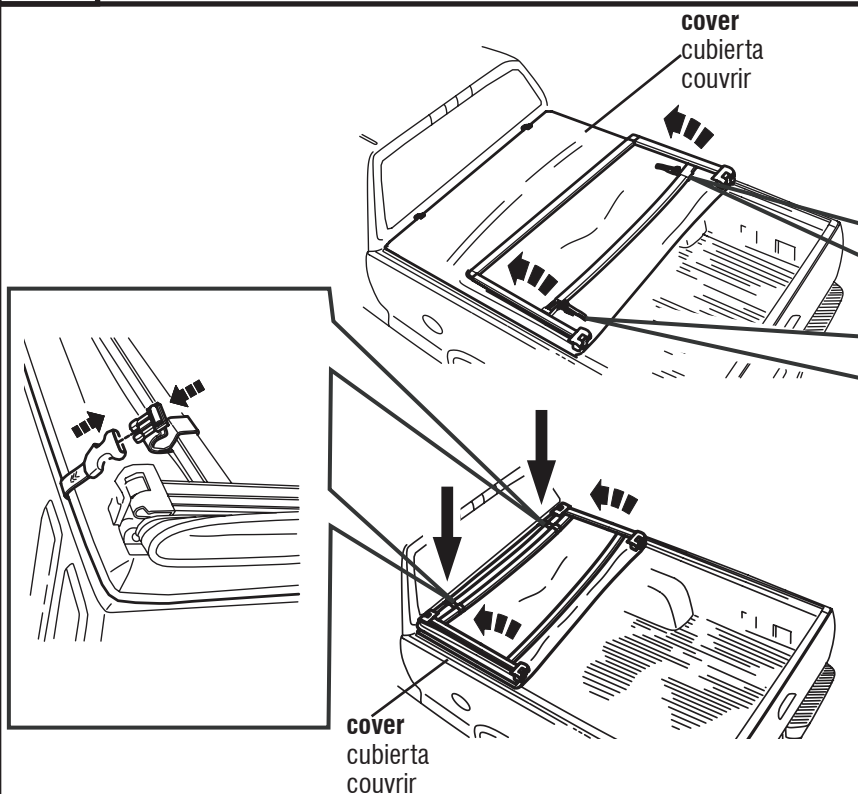
Rotate clamp up from its install position into its storage position as shown left. Make sure that latch handle matches illustration on bow caution label.

Rote la traba hacia arriba desde la posición de instalación hasta la posición de almacenamiento como se muestra a la izquierda. Asegúrese de que la manija quede igual que en la ilustración de la etiqueta de advertencia.

Levez le crochet en le faisant tourner depuis sa position d'installation vers sa position de stockage comme illustré à gauche. Assurez-vous que la poignée de verrouillage correspond à l'illustration sur l'étiquette d'avertissement d'inclinaison.



20



When traveling with tonneau in the folded position the two rear clamps must be in there storage position so the latch handles do not puncture the cover and void the warranty.

Al viajar con capota en la posición plegada los dos abrazaderas traseras deben estar en posición de almacenamiento se gestiona de modo que el cierre no se perfora la cubierta y anular la garantía.

Lorsque vous voyagez avec capote en position repliée les deux pinces à l'arrière doit être en position de stockage là si les poignées de verrouillage ne pas percer le couvercle et annuler la garantie.

The retaining straps must be buckled when vehicle is in motion if Tonneau is in the folded position.

Las correas de retención debe estar abrochado cuando el vehículo está en movimiento si capota está en posición plegada.
Les sangles de retenue doit être bouclé lorsque le véhicule est en mouvement si Tonneau est en position repliée.

21

Care and Cleaning

- **Wash only with mild soap & dry with a clean cloth.**
Lávala sólo con jabón suave y séquela con un paño limpio.
Laver exclusivement avec de l'eau savonneuse et sécher avec un chiffon propre.
- **Avoid the use of automatic "brush-style" car washes.**
Evite el uso de lavacoches automáticos con cepillos.
Éviter les stations de lavage de voitures à brosses.
- **Do not use cleaning solvents of any kind.**
No utilice solventes de limpieza de ningún tipo.
Ne pas utiliser de solvants.
- **Pressure car washes are okay as long as you hold the wand no closer than two feet from the cover.**
Los lavacoches a presión son aceptables siempre que mantenga al vástago a más de dos pies de la cubierta.
Le lavage à haute pression est acceptable, à condition que la buse du nettoyeur ne soit pas approchée à moins de cinquante centimètres de la couverture.
- **We recommend the same quality products normally used for vinyl tops to keep the cover clean. When using a protectant, be sure that it is water based.**
Para mantener limpia la cubierta, recomendamos el uso de productos de calidad similar a los que se utilizan para limpiar superficies de vinilo. Cuando use productos protectores, asegúrese de que sean a base de agua.
Nous recommandons les produits de qualité habituellement utilisés pour le nettoyage des toits en vinyle. Si un produit de protection est utilisé, s'assurer qu'il est à base aqueuse.

Congratulations!

You have purchased one of the many quality Lund® branded products offered by Lund International, Inc. We take the utmost pride in our products and want you to enjoy years of satisfaction from your investment. We have made every effort to ensure that your product is top quality in terms of fit, durability, finish and ease of installation.

Usted ha comprado uno de los muchos productos de calidad ofrecidos por Lund® de marca productos ofrecidos por Lund International, Inc. Tomamos el orgullo extremo en nuestros productos y queremos que disfrute durante años de su inversión. Hemos hecho todos los lo posible para que su producto es de calidad superior en cuanto a ajuste, durabilidad, acabado y facilidad de la instalación.

Vous avez acheté un des nombreux produits de qualité offerts par Lund® marque produits offerts par Lund International, Inc Nous sommes extrêmement fiers de nos produits et souhaitons que vous tiriez des années de satisfaction de votre investissement. Nous avons pris toutes les efforts pour s'assurer que votre produit est de qualité supérieure en termes de durabilité, de finition et la facilité de l'installation.

LUND®

Lund International

800-241-7219 • Visit us at lundinternational.com

© 2012 Lund International, Inc. All rights reserved.

Lund® and the Lund® logo are trademarks of Lund International, Inc.

