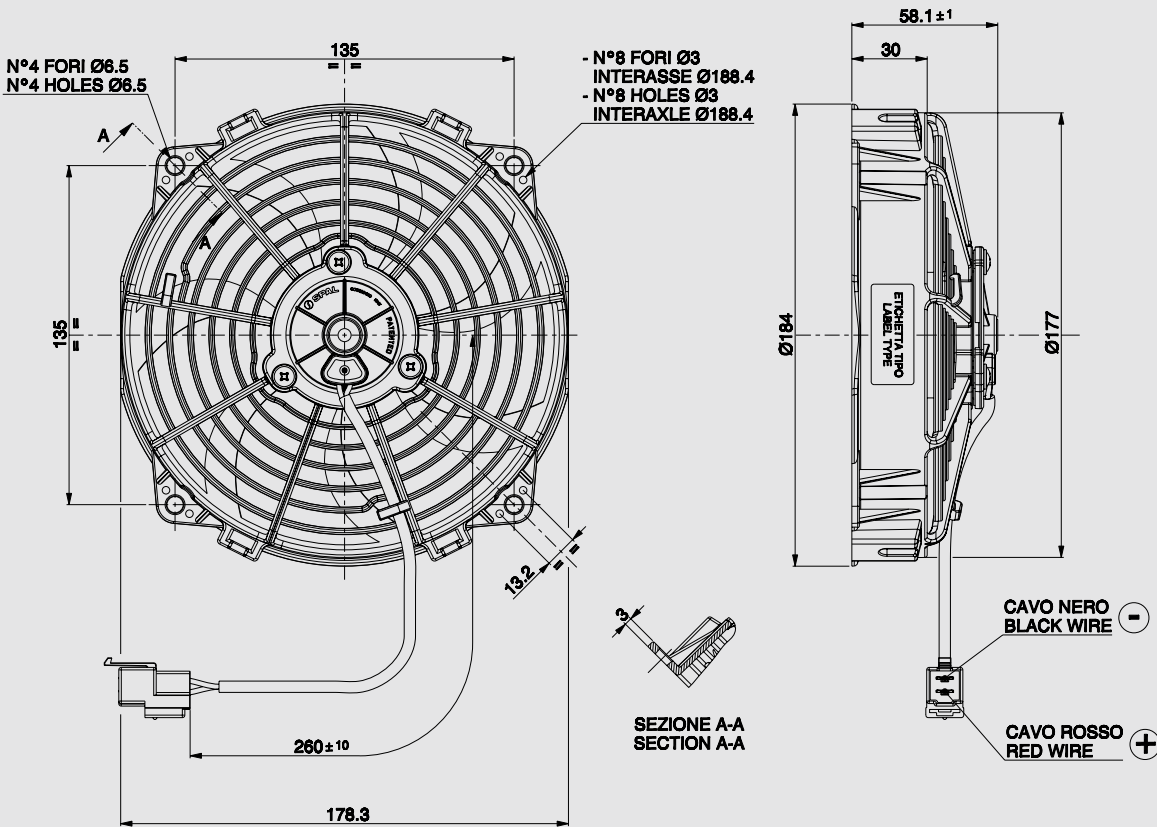


12V C.C. - D.C. VA67-A101-83A



Connector SUMITOMO Code 6010-2802
SUMITOMO terminal Code 1800-2093
Suggested mounting torque: 3(+1/-0) Nm with screw M5
Weight 0,50 Kg. approx.

Connettore SUMITOMO Cod. 6010-2802
Terminali SUMITOMO Cod. 1800-2093
Coppia di serraggio consigliata: 3(+1/-0) Nm con vite M5
Peso 0,50 Kg. circa

Ø 167 mm
Ø 6,5"

suction / aspirante

Static pressure Pressione statica mm H ₂ O	Airflow Portata m ³ /h	Current input Corrente assorbita A	Airflow Portata CFM	Static pressure Pressione statica in H ₂ O
0	560	4,0	330	0
5	510	4,3	301	0,2
10	460	4,7	271	0,4
12,5	430	4,9	254	0,5
5	400	5,0	236	0,6
17,5	360	5,1	212	0,7
20	320	5,2	189	0,8
25	210	5,6	124	1,0
30	130	5,9	77	1,2
40	0	6,3	0	1,6

PRODUCT FEATURES
CARATTERISTICHE PRODOTTO

Waterproof motor, IP 68 Motore chiuso, IP 68	✓
Waterproof connector Connettori a tenuta stagna	✓
Accessories: all the fixing kits Accessori: tutti i kit di fissaggio	✓

✓ = Standard feature
Caratteristiche standard
✓ = Available upon request
Disponibile su richiesta

Test voltage 13 V. d.c. - Tensione di prova 13 V. c.c.