

**WARNING INFORMATION**

This is the safety alert symbol. It is used to alert you to potential personal injury hazards. Obey all safety messages that follow this symbol to avoid possible injury or death.

**WARNING**

**WARNING:** Indicates a hazardous situation which, if not avoided, could result in death or serious injury.

**IMPORTANT: READ THESE INSTRUCTIONS BEFORE OPERATING**

BEFORE USING THESE STANDS, READ THIS MANUAL COMPLETELY AND THOROUGHLY, UNDERSTAND ITS OPERATING PROCEDURES, SAFETY WARNINGS AND MAINTENANCE REQUIREMENTS.

It is the responsibility of the owner to make sure all personnel read this manual prior to using these stands. It is also the responsibility of the stand owner to keep this manual intact and in a convenient location for all to see and read. If the manual or product labels are lost or not legible, contact Sunex for replacements. If the operator is not fluent in English, the product and safety instructions shall be read to and discussed with the operator in the operator's native language by the purchaser/owner or his designee, making sure that the operator comprehends its contents.

**THE NATURE OF HAZARDOUS SITUATIONS****WARNING**

The use of portable automotive lifting and support devices is subject to certain hazards that cannot be prevented by mechanical means, but only by the exercise of intelligence, care, and common sense. It is therefore essential to have owners and personnel involved in the use and operation of the equipment who are careful, competent, trained, and qualified in the safe operation of the equipment and its proper use. Examples of hazards are dropping, tipping or slipping of loads caused primarily by improperly secured loads, overloading, off-centered loads, use on other than hard level surfaces, and using equipment for a purpose for which it was not designed.

**METHODS TO AVOID HAZARDOUS SITUATIONS****WARNING**

- Read, study, understand and follow all instructions before using.
- This stand is intended to assist in supporting under vehicle components, not the vehicle.
- Inspect the stand before each use. Do not use if damaged, altered, modified, in poor condition, or has loose or missing hardware or components. Take corrective action before using the stand.
- Do not use beyond rated capacity. Do not shock load.
- Wear eye protection that meets ANSI Z 87.1 and OSHA standards.
- Use only on a hard level surface capable of supporting the load.
- Center load on saddle. Do not use ends of saddle to support load.
- Adequately support the vehicle before starting repairs.
- Be sure vehicle, vehicle component and stand are stable before performing any work.
- Failure to heed these warnings may result in fatal personal injury and/or property damage.

**CONSEQUENCES OF NOT AVOIDING HAZARDOUS SITUATIONS****WARNING**

Failure to read this manual completely and thoroughly, failure to understand its OPERATING INSTRUCTIONS, SAFETY WARNINGS, MAINTENANCE INSTRUCTIONS and comply with them, and failure to comply with the METHODS TO AVOID HAZARDOUS SITUATIONS could cause accidents resulting in serious or fatal personal injury and/or property damage.

**SETUP**

1. Screw the post support in the round base.
2. Thread the large spin handle on the extension screw.
3. Secure the saddle on the top of the extension screw using the hex bolt provided.
4. Install the bearing assembly in the receiver on top of the support tube.
5. Insert the extension screw assembly through the bearing and into the support tube until the underside of the spin handle rests on the bearing assembly.
6. The model 6810 includes a pedal. Insert the other end of the pedal through the parallel flanges of the post support; raise the pedal high enough so the clevis pin can be installed through the parallel flanges of the post support. Secure the clevis pin with the washers and cotter pin provided.

**OPERATING INSTRUCTIONS**

This is the safety alert symbol used for the PREVENTATIVE MAINTENANCE section of this manual to alert you to potential personal injury hazards. Obey all instructions to avoid possible injury or death.

1. Make sure the vehicle is properly supported, stable and at the required work height before positioning the stand(s) under the vehicle component to be supported.
2. Consult the vehicle manufacturer for the proper handling of the component and use of under hoist stands.
3. Once the stand(s) has been positioned properly under the component, hold the stand's saddle in place with one hand while turning the spin handle in a clockwise direction with the other hand. Remove the one hand from the stand's saddle when it comes close to making contact with the component.
4. Continue turning the stand's spin handle in a clockwise direction until it applies pressure against the component. This pressure should not exceed what is required to support the component. Excessive pressure might cause the vehicle or its component to become unstable. Additional precaution should be taken when using a stand equipped with a foot pedal which can raise the stand's saddle another inch more in height and produce as much as 400 pounds of force when depressed.
5. Before removing the stand from the component, make sure the component is securely fastened to the vehicle or properly supported by another means. Removal of the stand can be accomplished by turning the spin handle in a counterclockwise direction until the stand's saddle is clear of the component.

**PREVENTATIVE MAINTENANCE**

This is the safety alert symbol used for the PREVENTATIVE MAINTENANCE section of this manual to alert you to potential personal injury hazards. Obey all instructions to avoid possible injury or death.

1. Always store the stand in a well protected area where it will not be exposed to inclement weather, corrosive vapors, abrasive dust, or any other harmful elements. The stand must be cleaned of water, snow, sand or grit before using.
2. Use a general purpose grease to lubricate the extension screw and foot pedal linkage if so equipped.
3. Every stand owner is responsible for keeping the stand labels clean and readable. Use a mild soap solution to wash external surfaces of the stand. If product labels are lost or not legible, contact an authorized Sunex repair center for replacements.
4. Inspect the stand before each use. Do not use the stand if any component is cracked, broken or bent. Do not use the stand if it has loose or missing hardware or components, or is modified in any way. Take corrective action before using the stand again. Premature wearing or damage to components caused by loose or missing hardware is not eligible for warranty consideration.

## LIMITED WARRANTY

### **SUNEX INTERNATIONAL, INC. WARRANTS TO ITS CUSTOMERS THAT THE COMPANY'S SUNEX TOOLS® BRANDED PRODUCTS ARE FREE FROM DEFECTS IN WORKMANSHIP AND MATERIALS.**

Sunex International, Inc. will repair or replace its Sunex Tools® branded products which fail to give satisfactory service due to defective workmanship or materials, based upon the terms and conditions of the following described warranty plans attributed to that specific product. This product carries a ONE-YEAR warranty. During this warranty period, Sunex Tools will repair or replace at our option any part or unit which proves to be defective in material or workmanship.

#### **Other important warranty information:**

This warranty does not cover damage to equipment or tools arising from alteration, abuse, misuse, damage and does not cover any repairs or replacement made by anyone other than Sunex Tools® or its authorized warranty service centers. The foregoing obligation is Sunex Tools' sole liability under this or any implied warranty and under no circumstances shall we be liable for any incidental or consequential damages.

**NOTE:** Some states do not allow the exclusion or limitation of incidental or consequential damages, so the above limitation or exclusion may not apply to you. If you have any questions about warranty service, please contact Sunex Tools®. This warranty gives you specific legal rights and you may also have other rights which vary from state to state. Repair kits and replacement parts are available for many of Sunex Tools products regardless of whether or not the product is still covered by a warranty plan.

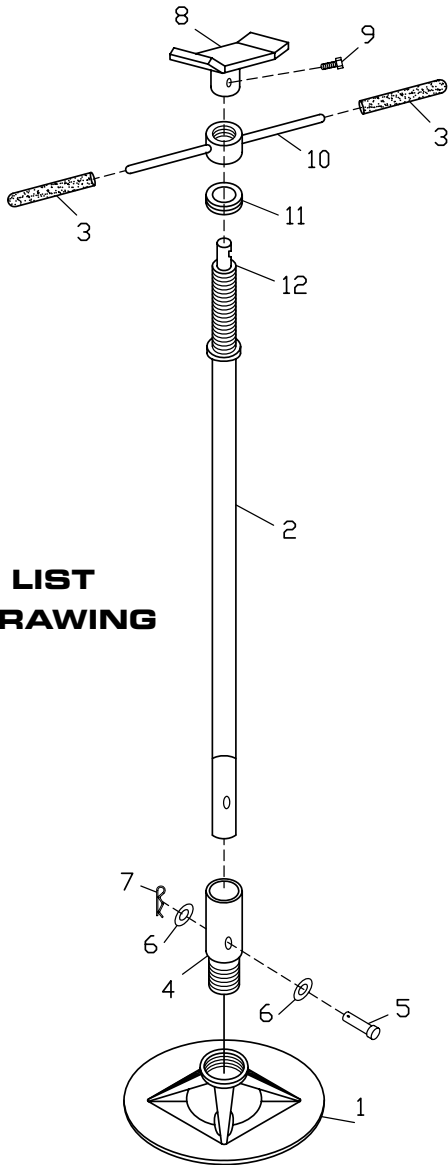
#### **SHIPPING ADDRESS:**

Sunex Tools  
315 Hawkins Rd.  
Travelers Rest, South Carolina 29690

#### **MAILING ADDRESS:**

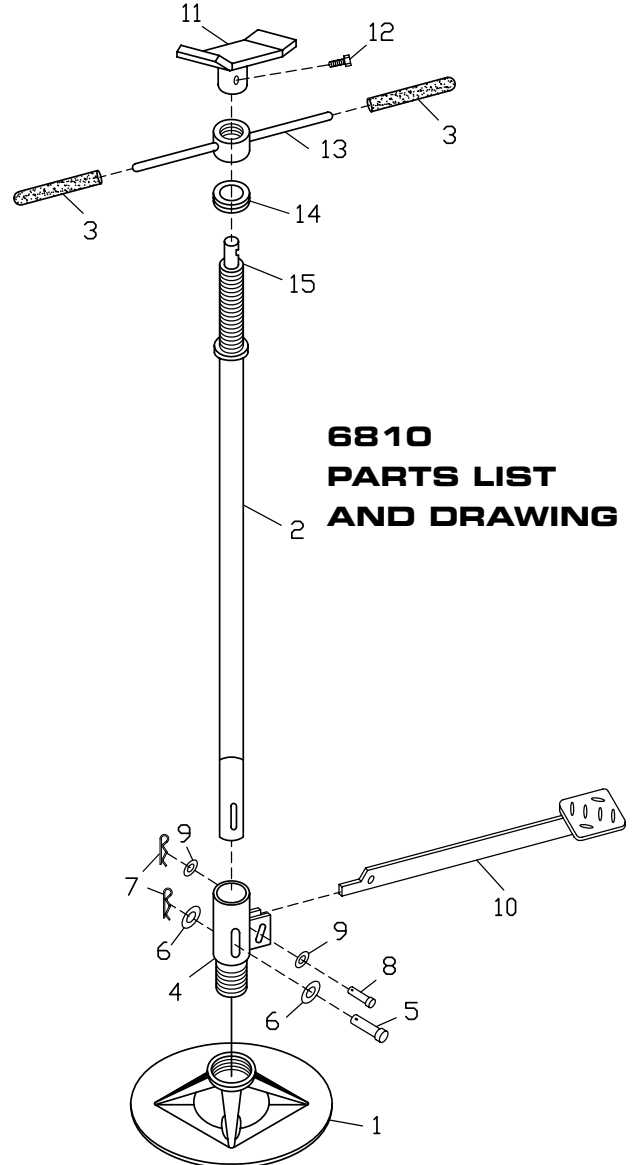
Sunex Tools  
P.O. Box 1233  
Travelers Rest, South Carolina 29690

**6809A  
PARTS LIST  
AND DRAWING**



Index#	Part#	Description	Qty.
1	RS6809A01	Base	1
2	RS6809A02	Support Tube	1
3	RS6809A03	Handle Grip	2
4	RS6809A04	Post Support	1
5	RS6809A05	5/8" x 2-1/2" Clevis Pin	1
6	RS6809A06	11/16" Washer	2
7	RS6809A07	Cotter Pin	1
8	RS6809A11	Saddle	1
9	RS6809A12	M8 x 12mm Hex Bolt	1
10	RS6809A08	Handle (including grips)	1
11	RS6808BD02	Bearing Assembly	1
12	RS6809A09	Extension Screw	1

**6810  
PARTS LIST  
AND DRAWING**



Index#	Part#	Description	Qty.
1	RS6809A01	Base	1
2	RS681002	Support Tube	1
3	RS6809A03	Handle Grip	2
4	RS681004	Post Support	1
5	RS6809A05	5/8" x 2-1/2" Clevis Pin	1
6	RS6809A06	11/16" Washer	2
7	RS6809A07	Cotter Pin	2
8	RS681008	1/2" x 1-1/2" Clevis Pin	1
9	RS681009	1/2" Washer	2
10	RS681010	Pedal	1
11	RS6809A11	Saddle	1
12	RS6809A12	M8 X 12MM Hex Bolt	1
13	RS6809A08	Handle (including grips)	1
14	RS6808BD02	Bearing Assembly	1
15	RS6809A09	Extension Screw	1

**INFORMACIÓN DE ADVERTENCIA**

Este símbolo indica una alerta de seguridad y se usa para advertir sobre peligro de accidentes personales. Observe toda la información de seguridad que sigue a este símbolo para evitar la posibilidad de que ocurran lesiones o muerte.

**⚠ ADVERTENCIA**

ADVERTENCIA: Indica una situación peligrosa que si no se evita, puede provocar la muerte o lesiones graves.

**IMPORTANTE: LEA ESTAS INSTRUCCIONES ANTES DE USAR EL DISPOSITIVO****IMPORTANTE: LEA ESTAS INSTRUCCIONES ANTES DE USAR EL DISPOSITIVO**

ANTES DE USAR ESTAS BASES DE SOPORTE, LEA ESTE MANUAL COMPLETAMENTE Y DE FORMA DETENIDA, COMPRENDA SUS PROCEDIMIENTOS DE OPERACIÓN, LAS ADVERTENCIAS DE SEGURIDAD Y LOS REQUERIMIENTOS DE MANTENIMIENTO.

Es la responsabilidad del propietario asegurarse que todo el personal lea este manual antes de usar estas bases. También es la responsabilidad del propietario de la base mantener este manual intacto y en un lugar conveniente para que todos lo alcancen a ver y a leer. Si las etiquetas del manual o producto son ilegibles o no están en su lugar, deberá ponerse en contacto con Sunex para obtenerlas gratis. El comprador/propietario o una persona designada deberá leer y comentar el producto y las advertencias de seguridad en la lengua materna del operario que no hable inglés fluido, a fin de asegurarse de que comprende el contenido.

**NATURALEZA DE LAS SITUACIONES DE RIESGO****⚠ ADVERTENCIA**

El uso de dispositivos de bomba de pie neumática/ hidráulica se halla sujeto a ciertos riesgos que no se pueden prever por medios mecánicos, sino por la información, la diligencia y el sentido común. Por lo tanto, es esencial si no se siguen las instrucciones, se podrían ocasionar peligros, tales como la ruptura del fluido hidráulico presurizado de las mangueras o acoplamientos, así ocasionando la pérdida de carga, la bajada no controlada o la caída de la carga. Las inclinaciones o resbalones de la carga son ocasionados mayormente por el ensamble inadecuado y la sobrecarga y se pueden dar las cargas no centradas si no se siguen las instrucciones.

**FORMAS DE EVITAR LAS SITUACIONES DE RIESGO****⚠ ADVERTENCIA**

- Lea, estudie, comprenda y siga todas las instrucciones antes del uso.
- Esta base está destinada para asistir en el soporte de los componentes por debajo del vehículo, no el vehículo en sí.
- Inspeccione la base antes de cada uso. No la use si está dañada, modificada, cambiada, en condiciones pobres, o si cuenta con ferretería o componentes faltantes o sueltos. Tome acciones correctivas antes de usar la base.
- No la use más allá de su capacidad nominal. No hace la carga de choque.
- Lleve puesto protección de ojos que cumpla con las normas de OSHA y ANSI Z 87.1
- Úsela solo sobre superficies duras y niveladas, capaces de sostener la carga.
- Centre la carga en la silla. No use los extremos de la silla para soportar la carga.
- Soporte el vehículo adecuadamente antes de comenzar las reparaciones.
- Asegúrese que el vehículo, componente del vehículo y las bases estén estables antes de realizar cualquier trabajo.
- Hacer caso omiso a estas advertencias puede ocasionar lesiones personales potenciales y/o daños a la propiedad.

**CONSECUENCIAS DE NO PREVENIR LAS SITUACIONES DE RIESGO****⚠ ADVERTENCIA**

Hacer caso omiso, al no leer este manual detenidamente y de forma completa, y no comprender sus INSTRUCCIONES DE OPERACIÓN, ADVERTENCIAS DE SEGURIDAD, INSTRUCCIONES DE MANTENIMIENTO y cumplir con ellas, y desatender los MÉTODOS PARA EVITAR LAS SITUACIONES PELIGROSAS podría ocasionar accidentes, resultando en lesiones personales serias o fatales y/o daños a la propiedad.

## INSTRUCCIONES DE ENSAMBLADO

1. Atornille el soporte del poste en la base redonda.
2. Enrosque el mango de rotación grande en el tornillo de extensión.
3. Asegure la silla en la parte superior del tornillo de extensión al usar el perno hexagonal provisto.
4. Instale el conjunto del cojinete en el receptor en la parte superior del tubo de soporte.
5. Inserte el conjunto del tornillo de extensión por el cojinete y en el tubo de soporte hasta que la parte inferior del mango de rotación repose sobre el conjunto del cojinete.
6. El modelo 6810 incluye un pedal. Inserte el otro extremo del pedal lo suficiente por las pestañas paralelas del poste de soporte; levante el pedal lo suficiente para que el pasador abrazador puede instalarse por las pestañas paralelas del poste de soporte. Sujete el pasador abrazador con las arandelas y el pasador de chaveta provistos.

## INSTRUCCIONES DE USO



Este símbolo indica una alerta de seguridad y se utiliza en la parte de este manual que versa sobre las INSTRUCCIONES DE USO, con el fin de advertir sobre los peligros de accidentes personales. Observe todas las instrucciones para evitar lesiones o peligros de muerte.

1. Asegúrese que el vehículo esté adecuadamente soportada, que esté estable y a la altura de trabajo requerida, antes de colocar la(s) base(s) debajo del componente del vehículo a soportarse.
2. Consulte el fabricante del vehículo por la maniobra adecuada del componente y uso de las bases soporte bajo montacargas.
3. Una vez que la(s) base(s) (s) hayan sido colocadas adecuadamente por debajo del componente, sostenga la base de la silla en su lugar con una sola mano mientras que se gire el mango de rotación en el sentido de las agujas del reloj con la otra mano. Quite la mano de la base de la silla cuando ésta esté al punto de hacer contacto con el componente.
4. Continúe a girar el mango de rotación de la base en el sentido de las agujas del reloj hasta que se aplique presión contra el componente. La presión no debe exceder la que se requiera para soportar el componente. Una presión excesiva puede ocasionar que se vuelva inestable el vehículo o su componente. Se deben tomar precauciones adicionales al momento de usar una base equipada con un pedal de pie lo cual puede levantar la silla de la base una pulgada más de altura y produce de hasta 400 libras de fuerza cuando esté presionado.
5. Antes de quitar la base del componente, asegúrese que el componente esté seguramente sujetado al vehículo, o soportado adecuadamente por otros medios. Se puede lograr extraer la base al girar el mango de rotación en el contrasentido de las agujas del reloj hasta que la silla de la base se haya despejado del componente.

## MANTENIMIENTO DE SEGURIDAD



Este símbolo indica una alerta de seguridad y se utiliza en la parte de este manual que versa sobre el MANTENIMIENTO DE SEGURIDAD, con el fin de advertir sobre los peligros de accidentes personales. Observe todas las instrucciones para evitar lesiones o peligros de muerte.

1. Siempre almacene las base en un área bien protegida donde éstas no estarán expuestas a las inclemencias del tiempo, vapores corrosivos, el polvo abrasivo o cualquier otro elemento dañino. Antes del uso, las bases deben estar limpias de agua, nieve, arena y arenilla.
2. Use una grasa de uso general para lubricar el tornillo de extensión y el encadenamiento del pedal del pie si así viene equipado.
3. Cada propietario de una base es responsable por mantener limpias y legibles las etiquetas de la base Use una solución de jabón suave para limpiar las superficies externas de la base. Si las etiquetas del producto no son legibles o si se hayan perdido, comuníquese con un centro de reparación autorizado de Sunex por los repuestos.
4. Inspeccione las base antes de cada uso. No use las base de soporte si cualquier componente esté agrietado, roto, o doblado. No use la base si cuenta con ferretería o componentes flojos o faltantes, o si ésta haya sido modificada de cualquier forma. Tome acciones correctivas antes de usar la base de nuevo. El desgaste prematuro o daños a los componentes ocasionados por ferretería floja o faltante no son elegibles para consideraciones de garantía.

## **GARANTÍA LIMITADA:**

**SUNEX INTERNATIONAL, INC., LE GARANTIZA A SUS CLIENTES QUE LAS HERRAMIENTAS Y PRODUCTOS CON LA MARCA DE LA EMPRESA SUNEX TOOLS® NO CONTIENEN DEFECTOS EN SU MANO DE OBRA NI MATERIAS PRIMAS.**

Sunex International, Inc., reparará o sustituirá sus productos con la marca Sunex Tools® que reflejen fallas en el funcionamiento satisfactorio debido a que la mano de obra o las materias primas estén defectuosas, tomando como base las cláusulas y condiciones de los planes de garantía descritos a continuación y asignados a ese producto específico. Este producto tiene una garantía de UN AÑO. Durante este periodo de garantía, Sunex Tools reparará o repondrá, a nuestra opción, cualquier parte o unidad la cual demuestra ser defectuosa en cuanto a material o mano de obra.

### **Otra importante información de la garantía:**

Esta garantía no cubre daños a equipo o herramientas debido a modificaciones, abuso, mal uso o daños y no cubre ninguna reparación o sustitución hecha por ninguna persona que no sea Sunex Tools® o alguno de sus centros de servicio de garantía autorizados. La obligación antes mencionada queda bajo la responsabilidad exclusiva de Sunex Tools® según se menciona o de cualquier garantía implícita y bajo ninguna circunstancia quedará bajo su responsabilidad cualquier garantía implícita ya bajo ninguna circunstancia quedará bajo su responsabilidad cualquier daño incidental o consecuencial.

NOTA: Algunos estados no permiten la exclusión ni limitación de daños. Devuelva el equipo o partes a un centro de servicio autorizado, con el flete prepagado. Asegúrese de incluir su nombre y dirección, comprobación de la fecha de compra, y la descripción del defecto sospechado. Si usted tiene alguna pregunta acerca del servicio de garantía, escriba por favor a Sunex Tools®. Esta garantía le brinda derechos legales específicos y usted puede contar con derechos adicionales los cuales varían de estado a estado. Están disponibles equipos de reparación y partes de sustitución para muchos de los productos de Sunex Tools, independientemente del hecho de que el producto aún esté cubierto o no por un plan de garantía

#### **DIRECCIÓN A EMBARCARSE:**

Sunex Tools  
315 Hawkins Rd.  
Travelers Rest, South Carolina 29690

#### **DIRECCIÓN DE CORREOS:**

Sunex Tools  
P.O. Box 1233  
Travelers Rest, South Carolina 29690

**INFORMATION D'AVERTISSEMENT**

Ce symbole indique un danger potentiel. Il est utilisé pour avertir l'utilisateur des risques potentiels de blessures corporelles. Prière de respecter toutes les consignes de sécurité qui suivent ce symbole afin d'éviter les blessures ou la mort potentielles.

**⚠ AVERTISSEMENT**

AVERTISSEMENT : Ce symbole indique une situation dangereuse qui pourrait causer la mort ou des blessures graves si elle n'est pas évitée.

**IMPORTANT : LIRE CES CONSIGNES AVANT L'UTILISATION.**

AVANT D'UTILISER CES SUPPORTS, LISEZ CE MANUEL EN ENTIER, COMPRENEZ SES CONSIGNES D'UTILISATION LES AVERTISSEMENTS DE SÉCURITÉ ET LES SPÉCIFICATIONS D'ENTRETIEN.

Il est de la responsabilité du propriétaire de s'assurer que tout le personnel lit ce manuel avant d'utiliser ces supports. Il est d'également la responsabilité du propriétaire du support de garder ce manuel en bon état et dans un endroit commode afin que tous aient un accès facile au manuel. Si le manuel ou les étiquettes de l'outil sont perdus ou illisibles, communiquer avec Sunex pour obtenir un remplacement. Si l'utilisateur ne parle pas couramment le français, les consignes de sécurité et le mode d'emploi de l'outil devront lui être lues à haute voix et être discutées avec l'utilisateur, dans sa langue maternelle, par le propriétaire/acheteur ou une personne désignée, afin d'assurer que l'utilisateur en comprenne les bien le contenu.

**LE TYPE DE SITUATIONS DANGEREUSES****⚠ AVERTISSEMENT**

L'utilisation de dispositifs de levage portatifs pour automobiles expose l'utilisateur à certains dangers qui ne peuvent pas être évités par des moyens mécaniques, mais seulement en faisant preuve d'intelligence, d'attention et de bon sens. Il est donc essentiel que les propriétaires et les employés qui utiliseront ce dispositif soient prudents, compétents, qualifiés et formés à l'utilisation sécuritaire de l'équipement. Des exemples de dangers comprennent le renversement, le glissement ou la chute soudaine de la charge. Ces dangers sont principalement imputables à une charge mal répartie, une utilisation sur une surface meuble ou inclinée, ou une utilisation à des fins autres que celles pour lesquelles le dispositif a été conçu.

**MÉTHODES POUR ÉVITER LES SITUATIONS DANGEREUSES****⚠ AVERTISSEMENT**

- Lire, étudier et comprendre et suivre toutes les instructions avant l'utilisation.
- Ce support n'est prévu que pour aider au soutien des composants du véhicule, pas le véhicule.
- Inspectez le support avant chaque utilisation. N'utilisez pas si endommagé, altéré, modifié, en mauvais état, ou avez de la quincaillerie manquante ou lâche. Prenez une action corrective avant d'utiliser le support.
- N'utilisez pas au-delà de la capacité évaluée. Ne font pas la charge de choc.
- Portez une protection oculaire qui répond aux normes ANSI Z87.1 et de l'OSHA.
- Utilisez seulement sur une surface dure et de niveau capable de soutenir la charge.
- Centrez la charge sur la selle. N'utilisez pas les extrémités de la selle pour soutenir la charge.
- Soutenez adéquatement le véhicule avant de commencer des réparations.
- Assurez-vous que le véhicule, les composants du véhicule et le support sont stables avant d'effectuer n'importe quel travail.
- Le manque d'observer ces avertissements peut avoir comme conséquence des blessures potentielles et/ou des dégâts matériels.



## MÉTHODES POUR ÉVITER LES SITUATIONS DANGEREUSES

### **AVERTISSEMENT**

Le manquement de lire ce manuel complètement et avec attention et l'incompréhension des CONSIGNES D'UTILISATION, AVERTISSEMENTS DE SÉCURITÉ, INSTRUCTIONS D'ENTRETIEN et de se conformer à elles, et en négligeant les MÉTHODES POUR ÉVITER DES SITUATIONS DANGEREUSES peut causer des accidents ayant comme conséquence des blessures sérieuses ou mortelles et/ou des dégâts matériels

## INSTRUCTIONS D'ASSEMBLAGE

1. Vissez le montant d'appui dans la base ronde.
2. Vissez la grande poignée de rotation de la vis de rallonge.
3. Fixez la selle sur le dessus de la vis de rallonge en utilisant le boulon hexagonal fourni.
4. Installez l'assemblage des roulements dans le récepteur sur le tube de soutien.
5. Insérez la vis de rallonge à travers le roulement et dans le tube de soutien jusqu'à ce que le dessous de la poignée de rotation repose sur l'assemblage des roulements.
6. Le modèle 6810 inclut une pédale. Insérez l'autre extrémité de la pédale dans les brides parallèles de l'appui de poteau; soulevez la pédale assez haut ainsi l'épingle de chape peut être installée par les brides parallèles du montant d'appui. Fixez l'axe de chape avec les rondelles et la goupille fendue fournies.

## DIRECTIVES D'UTILISATION



Voici le symbole utilisé dans la section DIRECTIVES D'UTILISATION du présent manuel pour avertir du risque de blessure. Suivre toutes les directives pour éviter des blessures pouvant être graves ou mortelles.

1. Assurez-vous que le véhicule est correctement soutenu, stable et à la hauteur de travail exigé avant de placer les support(s) sous le composant du véhicule à soutenir.
2. Consultez le fabricant du véhicule pour une manipulation appropriée du composant et l'utilisation de supports sous palan.
3. Une fois que le support a été placé correctement sous le composant, tenir la selle du support en place avec une main tout en tournant la poignée de rotation dans le sens horaire avec l'autre main. Enlevez votre main du support de la selle lorsque celle-ci vient près d'établir le contact avec le composant.
4. Continuez de tourner la poignée de rotation du support dans le sens horaire jusqu'à ce qu'elle applique une pression contre le composant. Cette pression ne devrait pas dépasser ce qui est requis afin de soutenir le composant. Une pression excessive pourrait rendre le véhicule ou son composant instable. Une précaution additionnelle devrait être prise en utilisant un support équipé d'une pédale de pied qui peut soulever la selle du support d'un autre pouce de plus en hauteur et produire pas moins qu'une force de 400 livres une fois appuyer.
5. Avant d'enlever le support du composant, assurez-vous que le composant est solidement fixé au véhicule ou correctement soutenu par d'autres moyens. Le déplacement du support peut être accompli en tournant la poignée de rotation dans le sens antihoraire jusqu'à ce que la selle du support soit dégagée du composant.

## ENTRETIEN PRÉVENTIF



Voici le symbole utilisé dans la section DIRECTIVES D'UTILISATION du présent manuel pour avertir du risque de blessure. Suivre toutes les directives pour éviter des blessures pouvant être graves ou mortelles.

1. Entreposez toujours les support dans un endroit bien protégé où il ne sera pas exposé aux intempéries, aux vapeurs corrosives, à la poussière abrasive, ou à aucun autre élément nocif. Les support doivent être nettoyés de l'eau, de la neige, du sable ou de l'abrasif avant utilisation.
2. Utilisez une graisse d'usage universel afin de lubrifier la tringlerie de la pédale de pied et de la vis de rallonge si ainsi équipée.
3. Chaque propriétaire de chandelle est responsable de maintenir l'étiquette de support propre et lisible. Utilisez une solution douce de savon pour laver les surfaces externes du support. Si des étiquettes de produit sont perdues ou non lisibles, veuillez communiquer avec un centre autorisé de réparation (Sunex) pour des remplacements
4. Inspectez les support avant chaque utilisation. N'utilisez pas les support si n'importe quel composant est fissuré, cassé ou plié. N'utilisez pas le support s'il y a des composants ou de la quincaillerie manquants ou desserrés de quelques façons. Faites les correctifs nécessaires avant d'utiliser de nouveau le support. Une usure prématurée ou des dommages aux composants provoqués par de la quincaillerie manquante ou desserrée ne sont pas admissibles à la considération de garantie.

### **SUNEX INTERNATIONAL, INC. GARANTIT À SES CLIENTS QUE LES OUTILS DE MARQUE SUNEX TOOLS® SONT EXEMPTS DE DÉFAUTS DE MAIN D'ŒUVRE ET DE MATÉRIAU**

Sunex International, Inc. réparera ou remplacera ses outils de marque Sunex Tools® qui ne donnent pas un service satisfaisant à cause d'un défaut de main d'œuvre ou de matériau, selon les termes et conditions décrits ci-dessous dans les plans de garantie correspondant à ce produit spécifique. Ce produit a une garantie de UN AN. Pendant la période de garantie, Sunex Tools® réparera ou remplacera, à sa seule discrétion, toute pièce ou tout appareil dont il a été déterminé qu'il comporte un défaut de matériau ou de main d'œuvre.

#### **Autres informations importantes sur la garantie...**

Cette garantie ne couvre pas les dommages à de l'équipement ou à des outils modifiés, sujets à des abus ou à une utilisation incorrecte, ou encore endommagés; elle ne couvre pas les réparations ou le remplacement effectué par quiconque autre que Sunex Tools® ou ses centres de services de garantie autorisés. L'obligation qui précède constitue la seule responsabilité de Sunex Tools® en vertu de cette garantie ou de toute garantie implicite; et en aucun cas Sunex Tools® ne pourra être responsable pour des dommages indirects ou consécutifs.

**REMARQUE :** Quelques états ne permettent pas l'exclusion ou la limitation des dommages fortuits ou consécutifs, ainsi la limitation ou l'exclusion ci-dessus peut ne pas s'appliquer à vous. Si vous avez n'importe quelles questions au sujet du service de garantie, veuillez contacter les outils Sunex. Cette garantie vous donne des droits légaux spécifiques et vous pouvez également avoir d'autres droits qui varient d'un état à un autre. Les ensembles de réparation et les pièces de rechange sont disponibles pour plusieurs produits d'outils Sunex indépendamment de si le produit est encore couvert par un plan de garantie.

#### **ADRESSE D'EXPÉDITION:**

Sunex Tools  
315 Hawkins Rd.  
Travelers Rest, South Carolina 29690

#### **ADRESSE POSTALE:**

Sunex Tools  
P.O. Box 1233  
Travelers Rest, South Carolina 29690