



# RAM 2500/3500/4500/5500 FRONT AIR DEFLECTOR



**A1** Acrylic/Chrome Air Deflector  
Acrylic/Chrome Dèflecteur d'air  
Deflector en color cromo y ahumado

**A2** Fasteners x 4  
Attaches x 4  
Tornillos de instalación x 4

**A3** Bumper (Acrylic) x 5  
Pare-chocs (Acrylic) x5  
Topes (Ahumado) x 5



**A4** Bumper (Chrome) x 4  
Pare-chocs (Chrome) x4  
Topes (Cromo) x 4

**A5** Alcohol Wipes x 2  
Tampons d'alcool x 2  
Limpiador con Alcohol x 2

**A6** Polyurethane tape x 1  
Bande de polyurèthane x 1  
Adhesivo de poliuretano x1

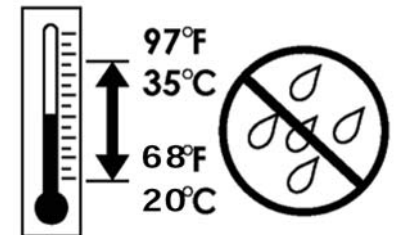
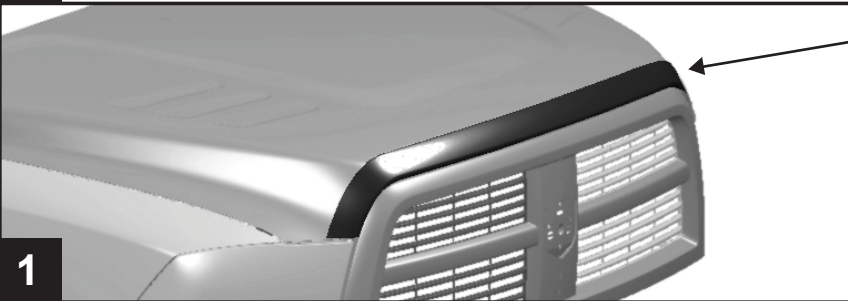
## A KIT CONTENTS CONTENU DU KIT CONTENIDO DEL KIT



Phillips Screwdriver  
Phillips Tournevis  
Atornillador Phillips

Washbucket  
Sceau à laver  
Cubeta para lavar

## B TOOLS REQUIRED OUTILS NECESSAIRES HERRAMIENTAS REQUERIDAS



**APPLICATION:**  
**APPLICATION:**  
**INSTALACIÓN:**

**IMPORTANT NOTICE**  
**AVIS IMPORTANT**  
**NOTA IMPORTANTE**

Prior to installation, check the entire kit for possible damage or defects.  
Avant l'installation vérifier le dossier complet sur d'éventuels dommages ou de défauts  
Antes de instalar, verifique que todas las partes estén en buenas condiciones

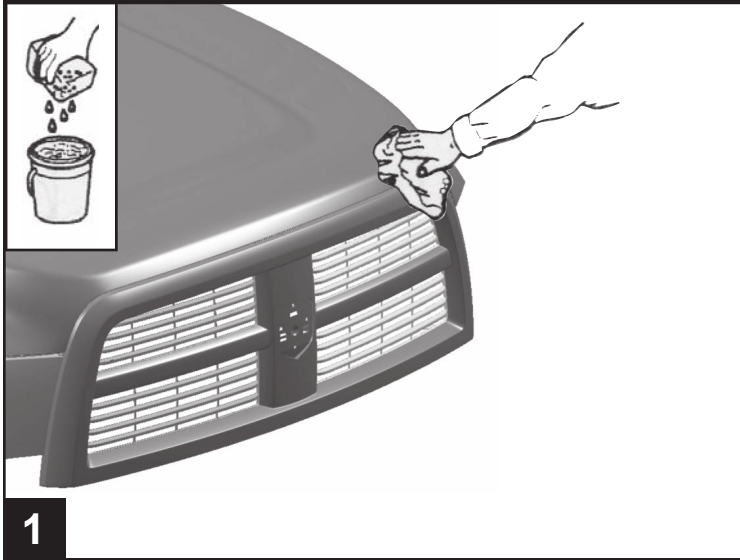
**IF PARTS ARE DAMAGED OR CONTAIN DEFECTS DO NOT INSTALL.**  
**YOU MUST RETURN THE COMPLETE KIT IF YOU WISH TO MAKE A WARRANTY CLAIM**  
**SI LES PIÈCES SONT ENDOMMAGÉES OU CONTIENNENT DES DÉFAUTS DE NE PAS INSTALLER.**  
**VOUS DEVEZ RENVoyer UN KIT COMPLET SI VOUS SOUHAITEZ FAIRE UN DEMANDE DE GARANTIE**

**SI HAY PARTES DAÑADAS O DEFECTUOSAS NO PROCEDA CON LA INSTALACIÓN.**  
**PARA HACER UN RECLAMO BAJO GARANTÍA, TODAS LAS PARTES DEBEN SER RETORNADAS**



# RAM 2500/3500/4500/5500

## FRONT AIR DEFLECTOR

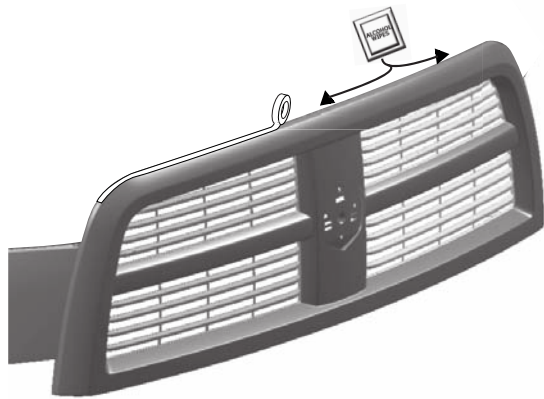


1

CLEAN TOP OF GRILLE SURFACE WITH THE ALCOHOL PAD OR A CLEAN CLOTH USING ISOPROPYL ALCOHOL; 70% MINIMUM

NETTOYER LE SOMMET DE SURFACE DE GRIL AVEC LE COUSSIN D'ALCOOL OU UN ALCOOL ISOPROPYLIQUE D'UTILISATION DE TISSU PROPRE 70% MINIMUM

LIMPIE LA SUPERFICIE SUPERIOR DE LA PARRILLA UTILIZANDO EL LIMPIADOR CON ALCOHOL O CON UNA TOALLA LIMPIA HUMEDECIDA CON ALCOHOL ISOPROPÍLICO (70% MÍNIMO)



ONCE THE TOP OF GRILLE SURFACE IS FREE FROM RESIDUE, APPLY POLYURETHANE TAPE AS SHOWN ABOVE

QUAND LE SOMMET DE SURFACE DE GRIL EST LIBRE DU RESIDU APPLIQUÉ DE LA BANDE DE POLY URETHANE COMME INDIQUE AU-DESSUS

UNA VEZ LA SUPERFICIE DE LA PARRILLA ESTÁ LIMPIA, APLIQUE EL ADHESIVO DE POLIURETANO COMO SE MUESTRA EN EL GRÁFICO

3

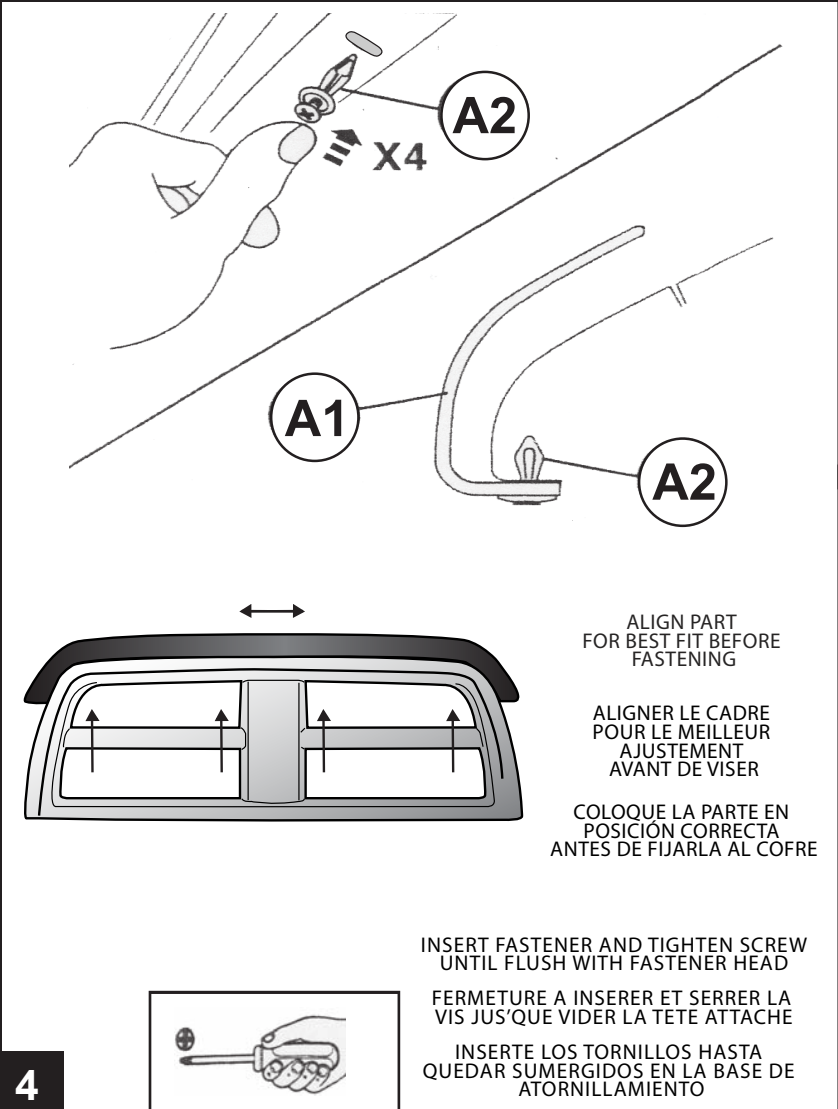


2

DO NOT REMOVE RUBBER SEAL FROM BOTTOM OF HOOD

NE PAS ÔTER LE JOINT DU BAS DE LA HOTTE

NO REMUEVA SELLO DE GOMA ADHERIDO POR DEBAJO DEL COFRE



4

ALIGN PART FOR BEST FIT BEFORE FASTENING

ALIGNER LE CADRE POUR LE MEILLEUR AJUSTEMENT AVANT DE VISER

COLOQUE LA PARTE EN POSICIÓN CORRECTA ANTES DE FIJARLA AL COFRE

INSERT FASTENER AND TIGHTEN SCREW UNTIL FLUSH WITH FASTENER HEAD

FERMETURE A INSERER ET SERRER LA VIS JUS'QUE VIDER LA TETE ATTACHE

INSERTE LOS TORNILLOS HASTA QUEDAR SUMERGIDOS EN LA BASE DE ATORNILLAMIENTO



# RAM 2500/3500/4500/5500

## FRONT AIR DEFLECTOR

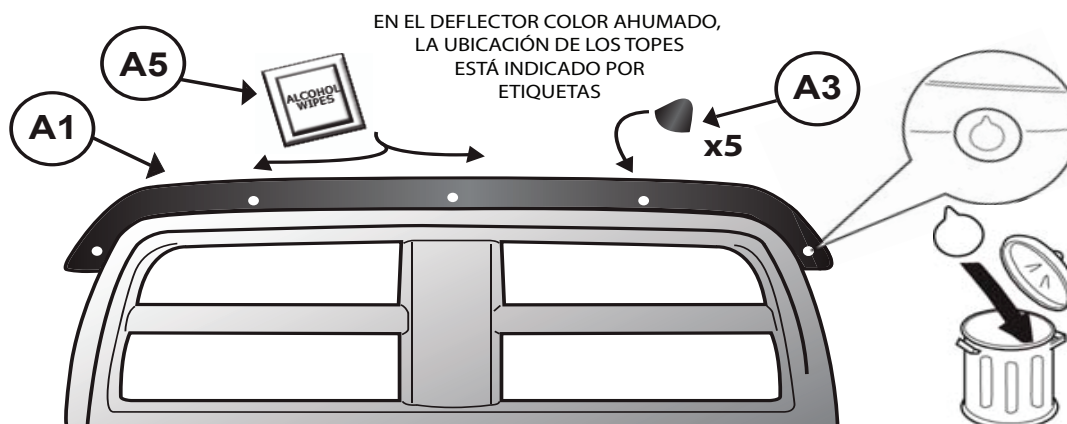
CLEAN BACK OF AIR DEFLECTOR SURFACE AFTER THE STICKERS ARE REMOVED WITH THE ALCOHOL PAD OR A CLEAN CLOTH USING ISOPROPYL ALCOHOL; 70% MINIMUM. PLACE BUMPERS AFTER ALCOHOL HAS COMPLETELY EVAPORATED

NETTOYER LA SURFACE ARRIÈRE DU DÉFLECTEUR D'AIR APRÈS LES AUTOCOLLANTS SONT ENLEVÉS AVEC UN TAMPON D'ALCOOL OU D'UN CHIFFON PROPRE EN UTILISANT DE L'ALCOOL ISOPROPYLIQUE 70% MINIMUM. PARE-CHOCS LIEU APRÈS QUE L'ALCOOL SOIT COMPLÈTEMENT ÉVAPORÉ

LIMPIE LA SUPERFICIE DE ATRÁS DEL DEFLECTOR DESPUÉS DE REMOVE LAS ETIQUETAS PROTECTORAS. UTILICE EL LIMPIADOR CON ALCOHOL O UNA TOALLA LIMPIA CON ALCOHOL ISOPROPÍLICO (70% MÍNIMO). COLOQUE LOS TOPES DESPUÉS QUE EL ALCOHOL SE HAYA EVAPORADO.

ACRYLIC AIR DEFLECTOR BUMPER PLACEMENT  
INDICATED BY STICKER TABS (5X)

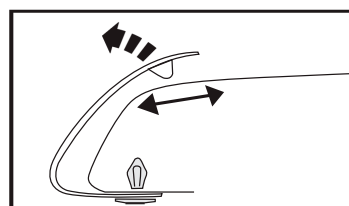
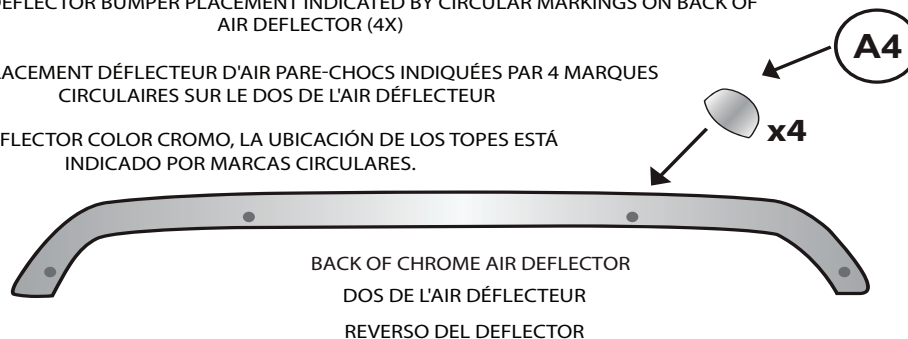
ACRYLIQUE PLACEMENT DÉFLECTEUR D'AIR  
PARE-CHOCS INDIQUÉ PAR DES ONGLETS 5 VIGNETTE



CHROME AIR DEFLECTOR BUMPER PLACEMENT INDICATED BY CIRCULAR MARKINGS ON BACK OF  
AIR DEFLECTOR (4X)

CHROME PLACEMENT DÉFLECTEUR D'AIR PARE-CHOCS INDIQUÉES PAR 4 MARQUES  
CIRCULAIRES SUR LE DOS DE L'AIR DÉFLECTEUR

EN EL DEFLECTOR COLOR CROMO, LA UBICACIÓN DE LOS TOPES ESTÁ  
INDICADO POR MARCAS CIRCULARES.



ADJUST BUMPERS  
TO BEST LOCATION  
REGLER PARE-CHOCS  
DE MEILLEUR ENDROIT  
AJUSTAR LOS TOPES  
PARA LOGRAR UNA  
INSTALACIÓN EFECTIVA