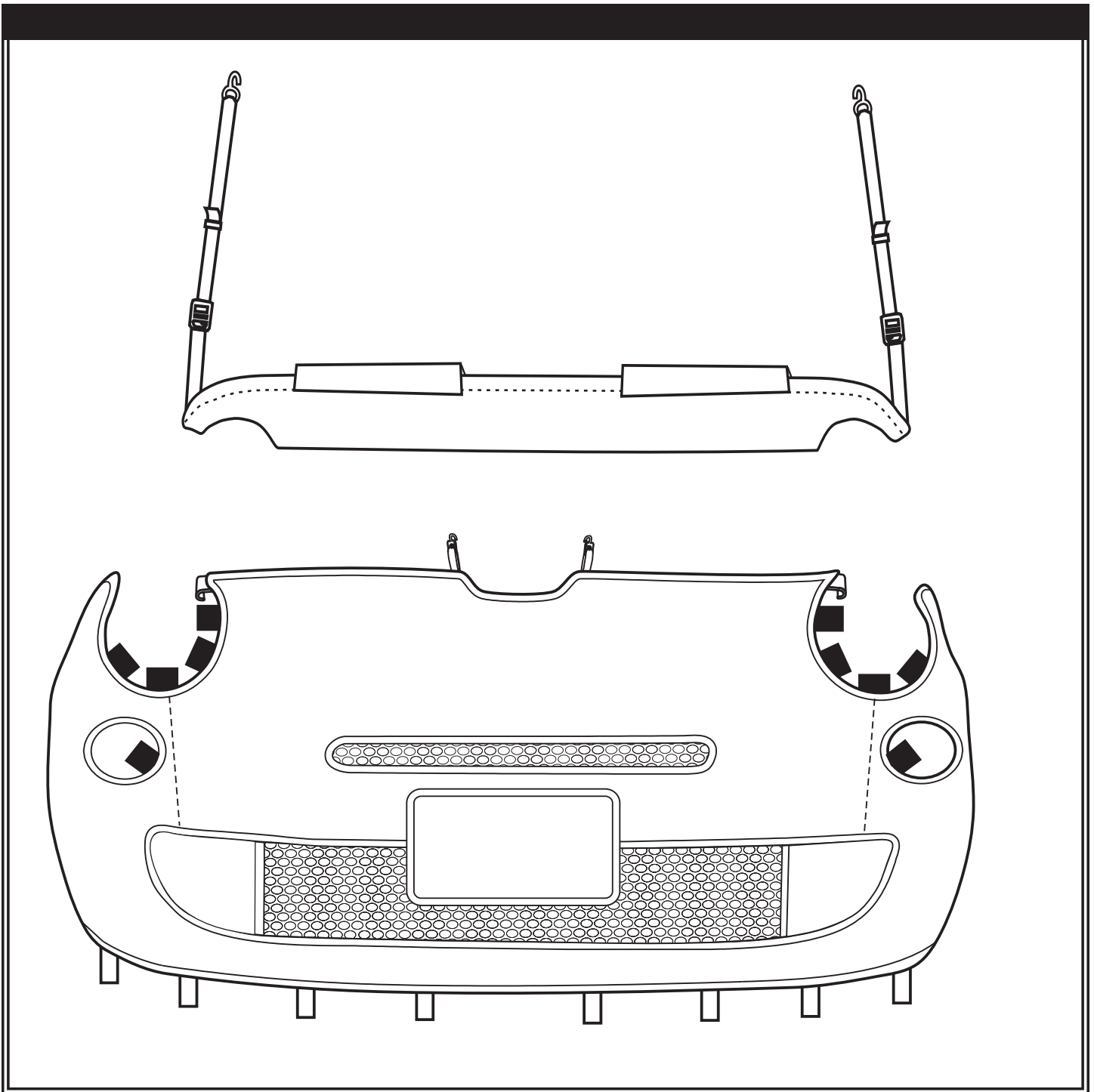




FIAT 500

Front End Cover



GB

INSTALLATION INSTRUCTIONS FRONT END COVER

E

INSTRUCCIONES DE MONTAJE FUNDA DELANTERA

F

NOTICE DE MONTAGE HOUSSE FRONTAL

GB

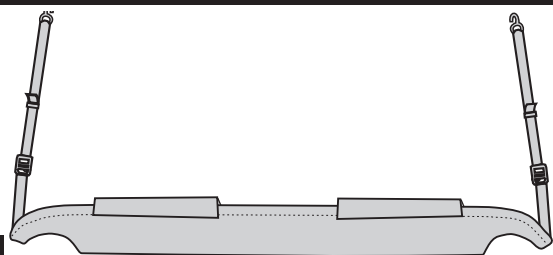
- **WARNING:** Area to be covered by mask must be clean. It is recommended that you wash and wax vehicle prior to use. Always remove mask before washing vehicle. Both vehicle and mask must be completely dry while mask is installed. If moisture under mask is allowed to dry on vehicle, paint may cloud. If clouding occurs, leave cover off of the vehicle for one week.
- Any repainted surfaces in contact with mask must be allowed to cure completely. Consult paint manufacturer or repair facility if you are not sure.
- If mask should flap, due to high speed or wind conditions, adjust or remove mask completely.
- Hand clean mask using mild soap, rinse thoroughly with clean water, and line dry completely. Do not machine dry!
- Use Mopar® Vinyl Protector (P/N 4318017) to preserve color and finish.
- For best results, install cover in a surrounding environment of at least 65° F. This will allow the cover to stretch and ease installation.
- **WARNING:** This front end cover should not be used in extremely high ambient air temperatures or when towing heavy loads in warm weather.
- **WARNING:** This front end cover should not be used in deep or very wet snow. Vehicle may overheat when vent areas become blocked with packed snow or ice.
- **WARNING:** Running up on curb will damage this product. Manufacturer will not be responsible for damage to product due to accident or misuse.

E

- **ADVERTENCIA:** El área que cubrirá con la máscara debe estar limpia. Se recomienda que lave y encere el vehículo antes de usar este producto. Siempre quite la máscara antes de lavar el vehículo. Tanto el vehículo como la máscara deben estar totalmente secos durante la instalación de la máscara. Si deja secar la humedad debajo de la máscara en el vehículo, la pintura puede opacarse. Si esto sucede, quite la funda del vehículo durante una semana.
- Se debe permitir que se seque y cure completamente cualquier superficie que se haya repintado y que esté en contacto con la máscara. Consulte con el fabricante de la pintura o con un taller de reparación si no está seguro.
- Si la máscara se sacude, debido a la alta velocidad o a las condiciones del viento, ajuste o quite completamente la máscara.
- Limpie la máscara a mano usando un jabón suave, enjuague completamente con agua y tiéndala hasta que se seque completamente. ¡No la seque a máquina!
- Use Protector Mopar® del Vinilo (P/ N 4318017) para guardar el color y el tratamiento.
- Para obtener mejores resultados, instale la máscara con una temperatura ambiente de por lo menos 65° F. Esto permitirá que la máscara se estire y facilita la instalación.
- **ADVERTENCIA:** Esta funda delantera no debe usarse en temperaturas ambiente muy elevadas o al remolcar cargas pesadas en temperaturas cálidas.
- **ADVERTENCIA:** Esta cubierta de parte frontal no se debe usar en nieve profunda o muy húmeda. Es posible que el vehículo se sobrecaliente si las áreas de ventilación se bloquean con nieve o hielo acumulados.
- **ADVERTENCIA:** Es posible que subirse a cordón de la acera dañe este producto. El fabricante no es responsable de los daños causados al producto debido a accidentes o uso incorrecto.

F

- **AVERTISSEMENT:** La zone à couvrir avec le masque doit être propre. Il est recommandé de laver et de cirer le véhicule avec de l'utiliser. Toujours retirer le masque avant de laver le véhicule. Il faut que le véhicule et le masque soient entièrement secs lors de l'installation du masque. L'humidité en-dessous du masque pourrait former un nuage sur la peinture du véhicule. Si un nuage survient, retirer le masque pendant une semaine.
- Toute surface repeinte qui se trouve en contact avec le protecteur doit être complètement sèche. Dans le doute, consulter le fabricant ou l'établissement de réparations.
- Si le protecteur vibre à haute vitesse ou dans certaines conditions climatiques, le réajuster ou l'enlever complètement.
- Laver le protecteur à la main à l'aide d'un savon doux. Le rincer à l'eau tiède et l'étendre pour le faire sécher. Ne pas le faire sécher à la machine.
- On peut utiliser le protecteur, Mopar® Vinyl Protector (P/N 4318017), pour garder la couleur et le fini.
- Pour de meilleurs résultats, installer le protecteur à une température ambiante de plus de 65 degrés. Il s'étirera plus facilement et cela en facilitera l'installation.
- **AVERTISSEMENT:** Cette housse frontale ne devrait pas être utilisée à des températures ambiantes extrêmement élevées ou lors du remorquage de charges lourdes lorsqu'il fait chaud.
- **AVERTISSEMENT:** La housse de l'extrémité avant ne devrait pas être utilisée dans de la neige très mouillée ou profonde. Le véhicule pourrait surchauffer si les zones d'aération sont bloquées par de la neige compacte ou de la glace.
- **AVERTISSEMENT:** Le passage des trottoirs risque d'endommager cet article. Le fabricant n'assume aucune responsabilité pour les dommages dus à des accidents ou à des abus.

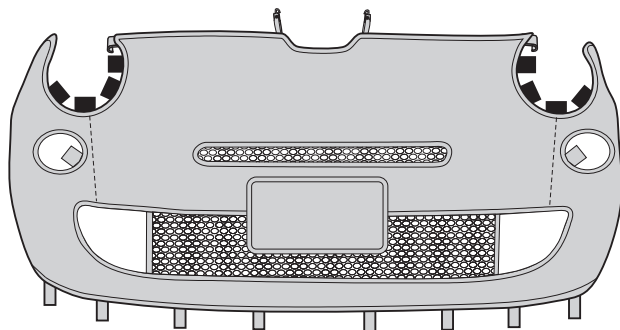


A

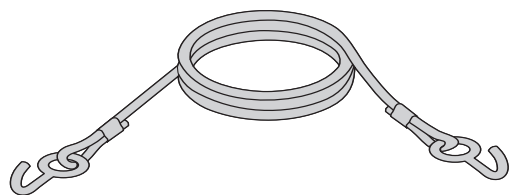
4X



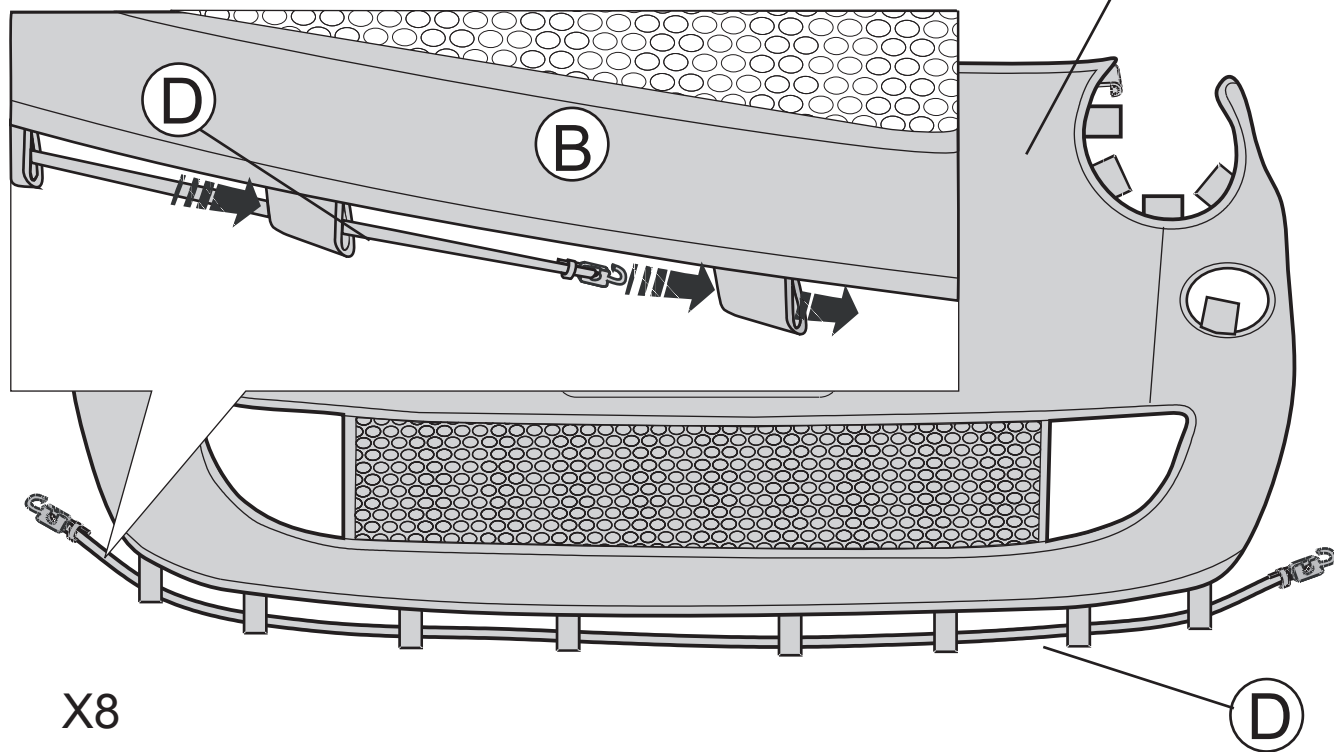
C



B

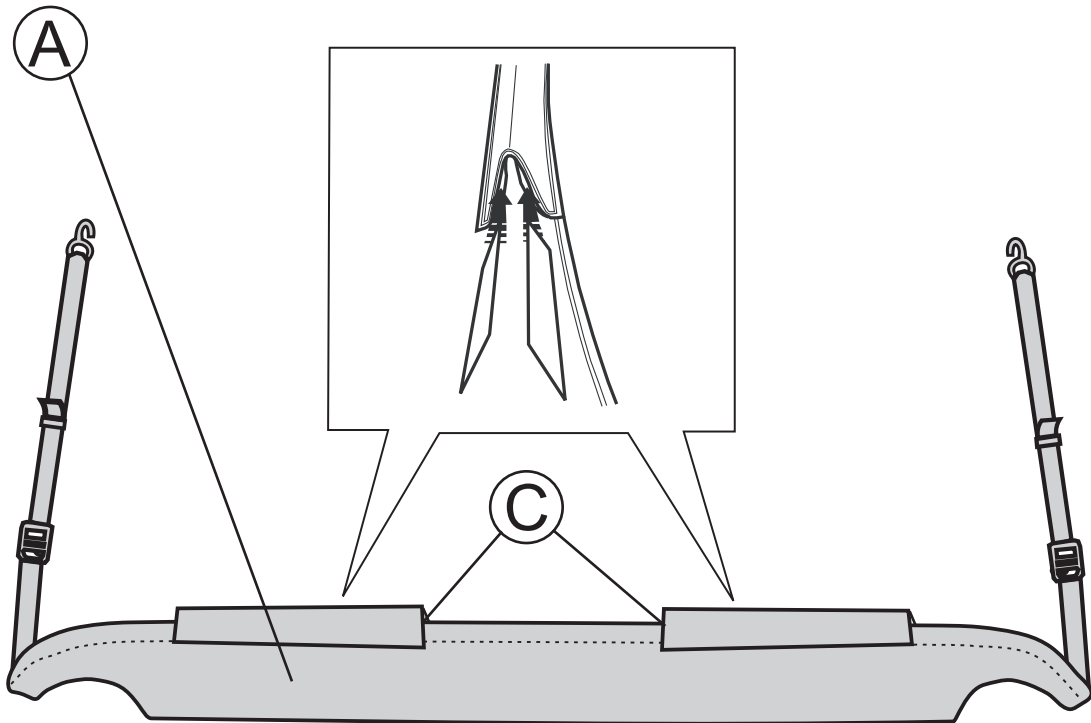


D

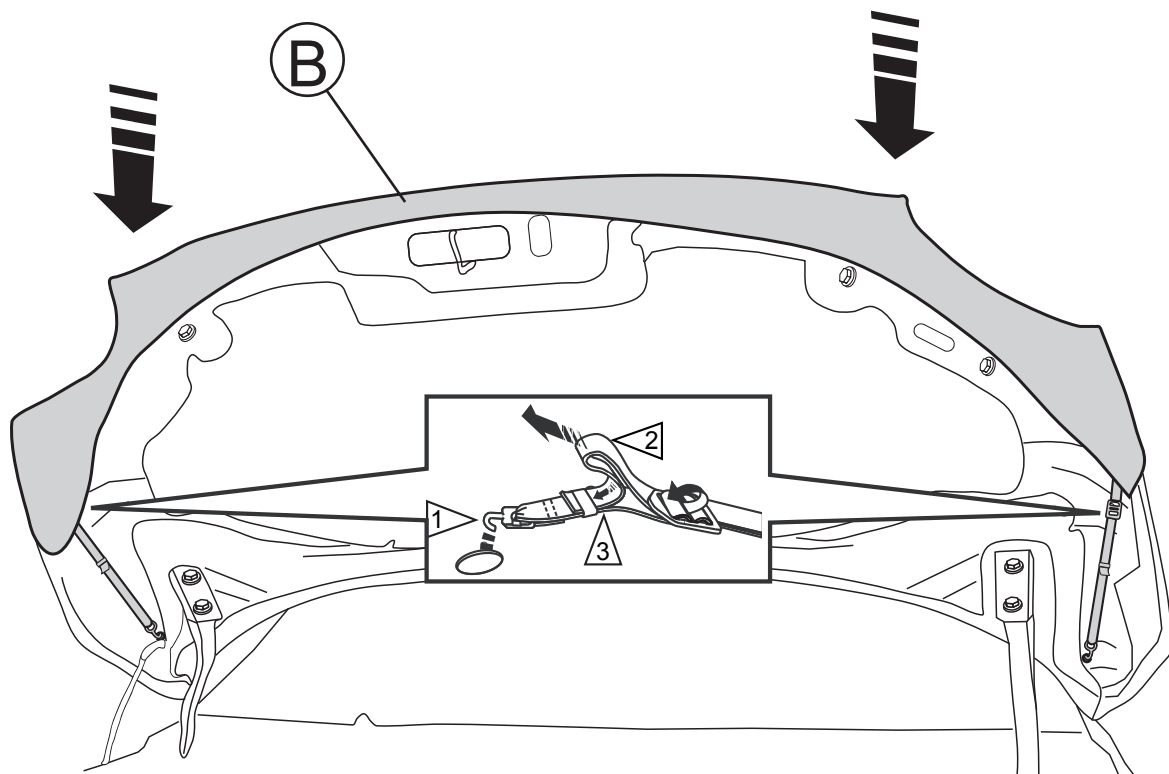


X8

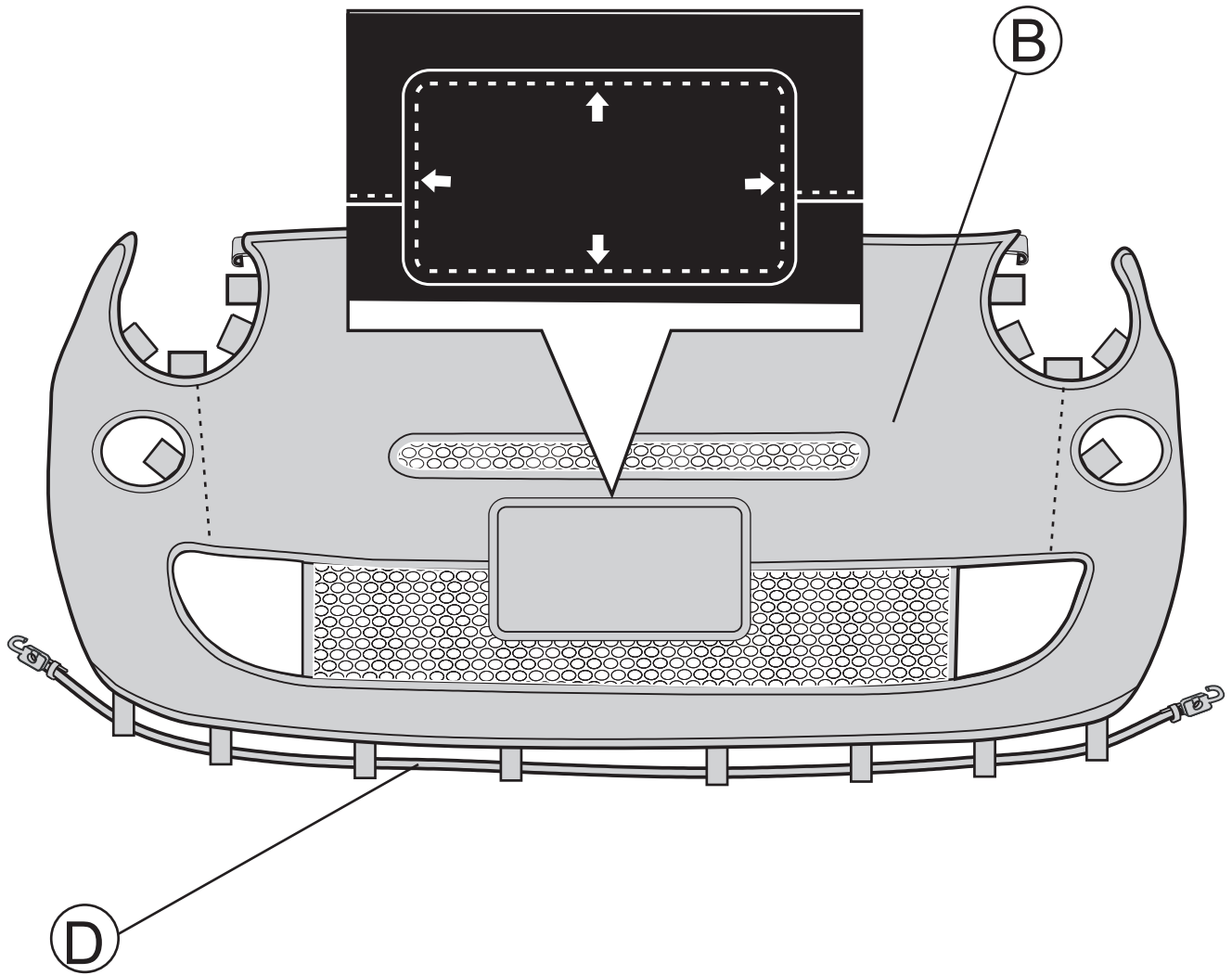
1



2



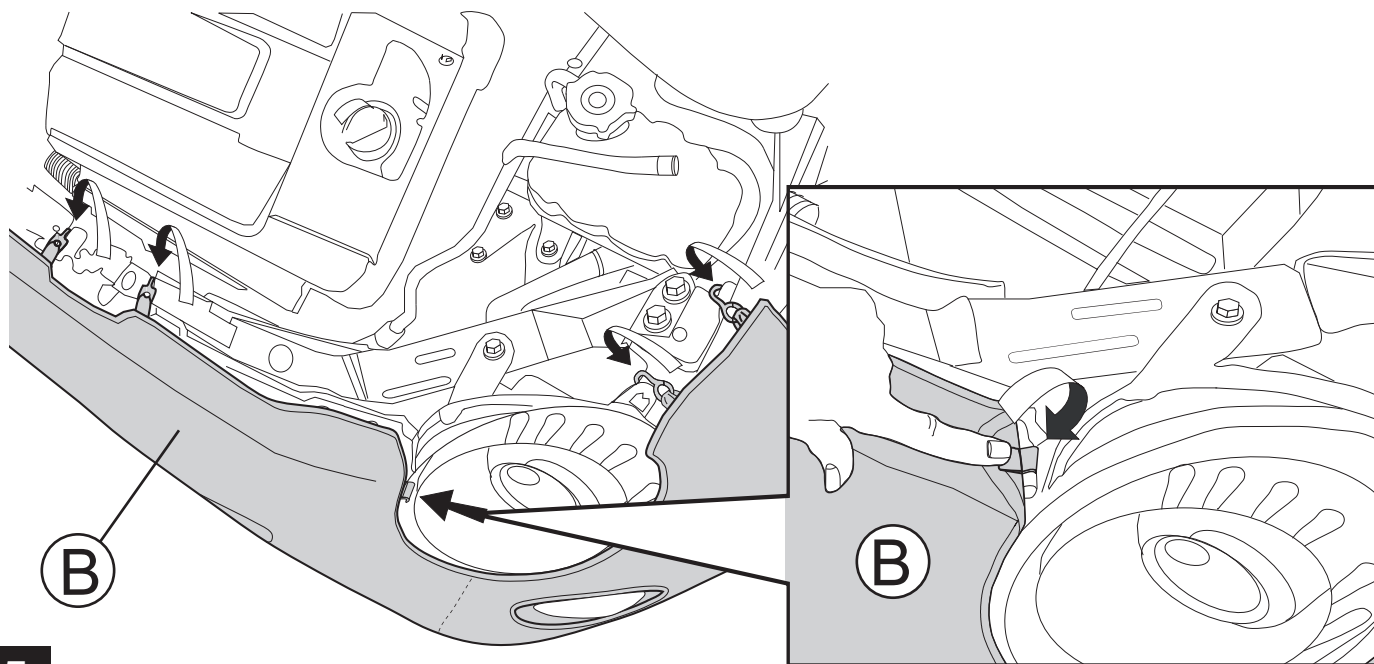
3



GB **Note:** If State or Province law requires use of a front license plate, remove solid flap from center of front end cover. Be careful to snip only the stitches located on the back of the license plate flap as shown in detail. Do not cut the felt binding, vinyl reinforcements, or thread below the license plate flap. The black panel illustration is the back side of the panel.

E **Nota:** Si las leyes estatales o provinciales exigen el uso de la placa de matrícula delantera, retire la aleta sólida del centro de la funda. Tenga cuidado de cortar sólo los puntos ubicados en la parte posterior de la aleta de la placa de matrícula tal como se muestra en detalle. No corte la unión del fieltro, los refuerzos de vinilo ni el hilo debajo de la aleta de la placa de matrícula. La ilustración del panel negro representa la parte posterior del panel.

F **Avis:** . Si les lois provinciales ou de l'État nécessitent l'utilisation d'une plaque d'immatriculation à l'avant, enlever le rabat solide au centre de la housse de la partie avant. Attention de découper seulement les fils placés à l'arrière de l'ouverture de la plaque comme montré dans l'illustration. Ne pas couper le feutre, les renforcements en vinyle ou le fil se trouvant sous le rabat de la plaque d'immatriculation. L'illustration du panneau noir représente l'arrière du panneau.



5

GB

REPEAT STEP 5 ON THE
OPPOSITE SIDE.

E

REPITA EL PASO 5 EN EL OTRO
LADO.

F

RÉPÉTER L'ÉTAPE 5 POUR LE
CÔTÉ OPPOSÉ.

6



7

GB

REPEAT STEP 7 ON THE
OPPOSITE SIDE.

E

REPITA EL PASO 7 EN EL OTRO
LADO.

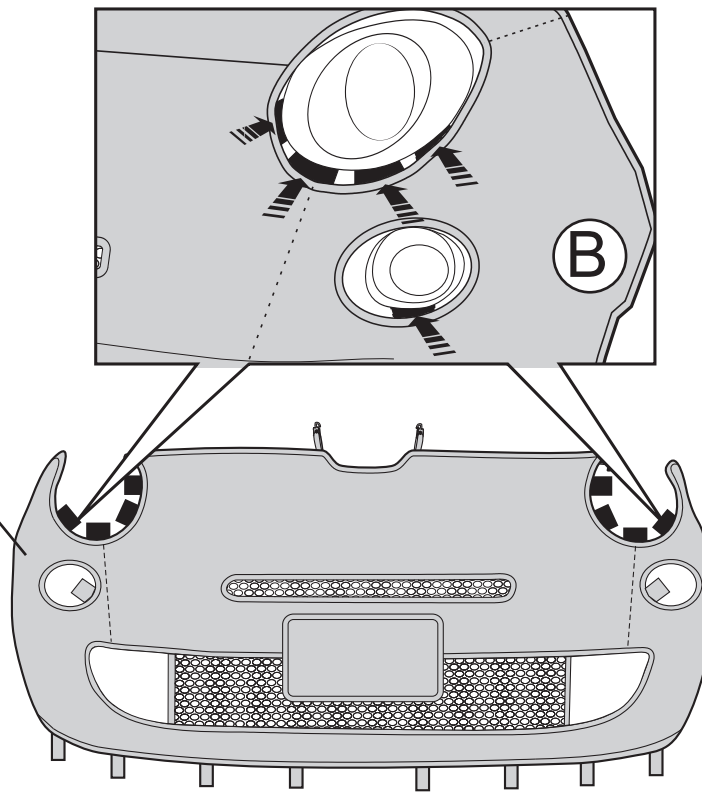
F

RÉPÉTER L'ÉTAPE 7 POUR LE
CÔTÉ OPPOSÉ.

8

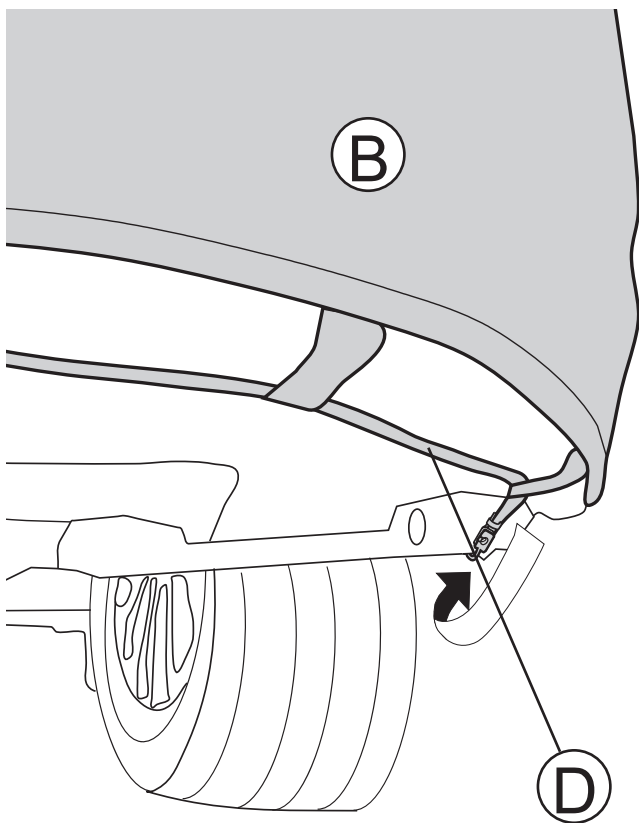
B

B



9

B



10

GB

REPEAT STEP 10 ON THE
OPPOSITE SIDE.

E

REPITA EL PASO 10 EN EL OTRO
LADO.

F

RÉPÉTER L'ÉTAPE 10 POUR LE
CÔTÉ OPPOSÉ.

11