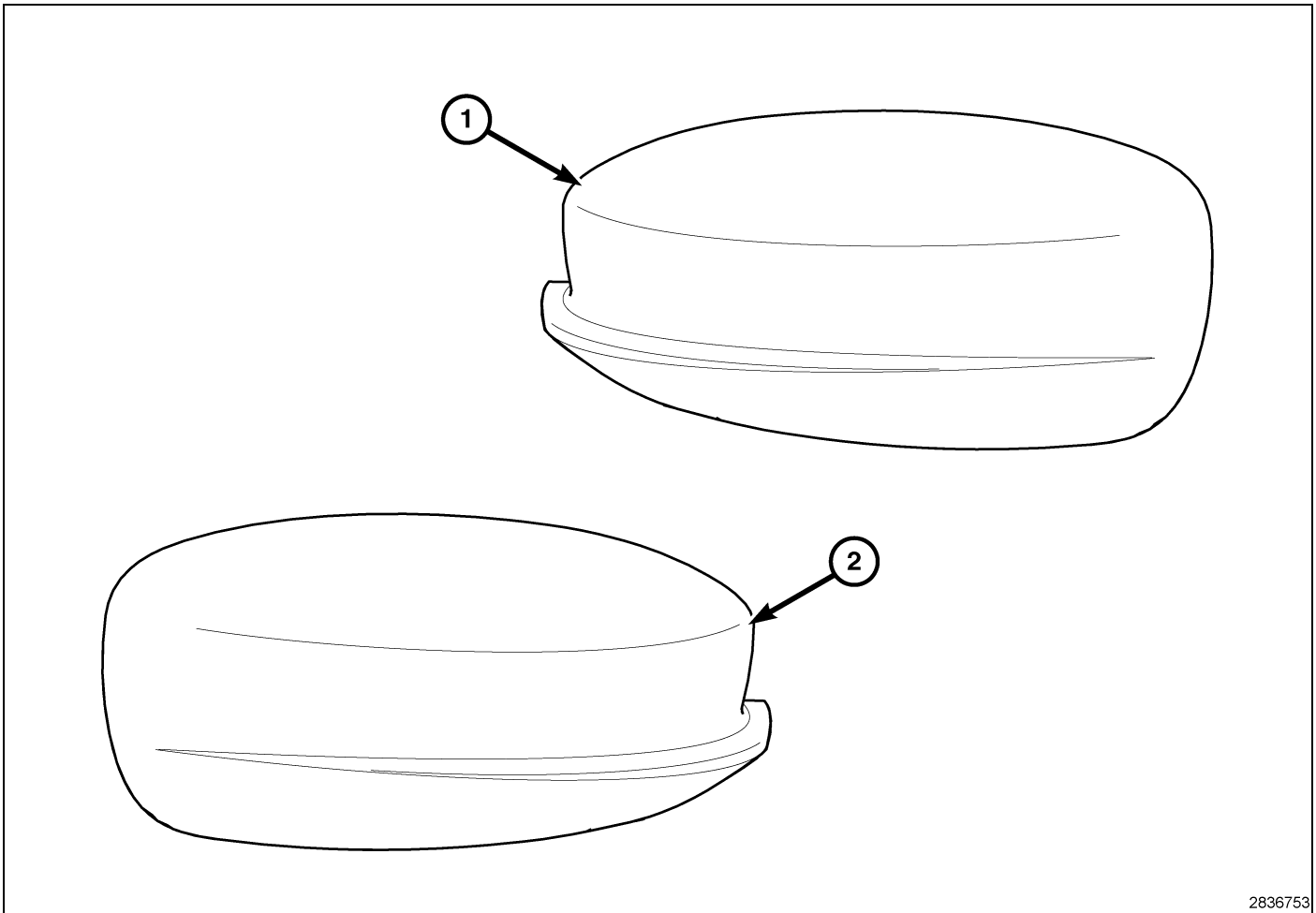




CHROME MIRROR CAPS

DODGE CHARGER

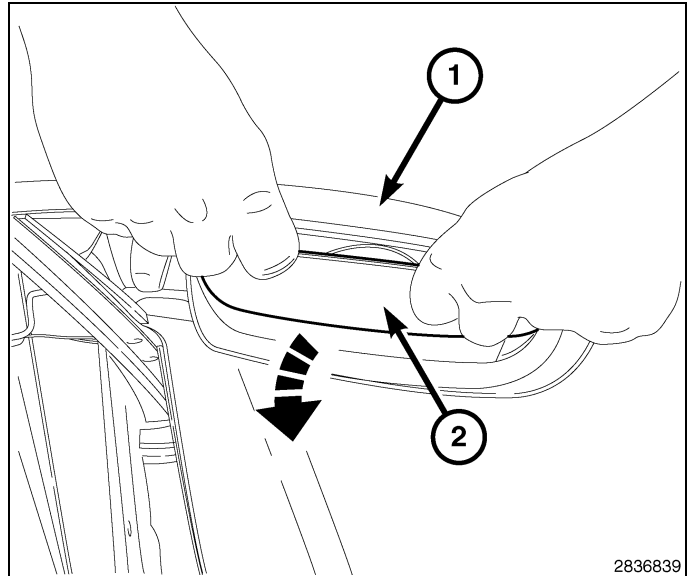


2836753

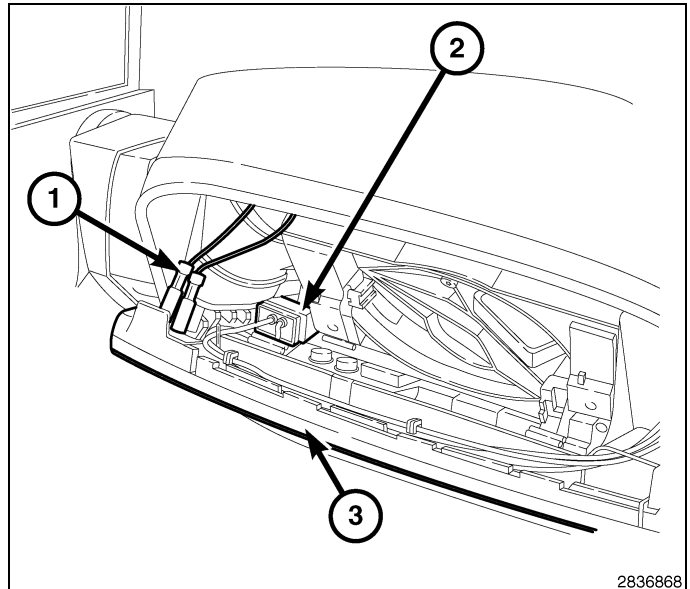
Call Out	Description	Parts	Quantity
1	Mirror Cap RH (Chrome)	Supplied in kit	1
2	Mirror Cap LH (Chrome)	Supplied in kit	1

PROCEDURE STEPS:

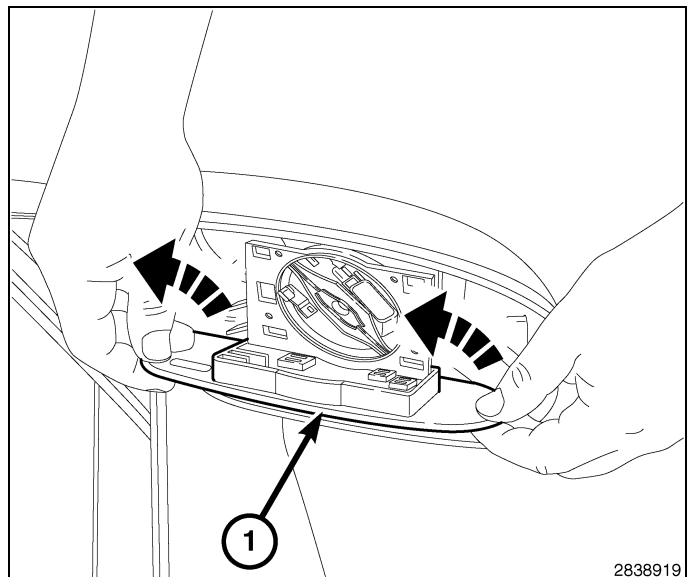
1. Disconnect and isolate the negative battery cable.
2. Push mirror glass case (2) into full down position
3. Place thumbs behind mirror glass case (2) and push out from the mirror assembly (1). This will disengage the mirror glass case's snap attachment feature.



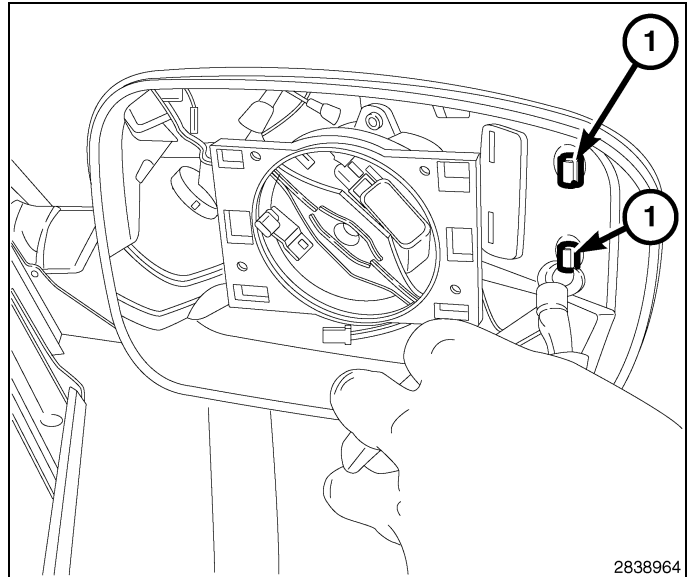
4. If equipped, disconnect both heater wires (1) by pulling on thumb tabs.
5. Disconnect the mirror motor glass electrical connector (2).



6. Remove the mirror glass case (1) from the glass motor by pulling up and out. This will disengage the "hook" feature at the bottom of the mirror glass case assembly (1).

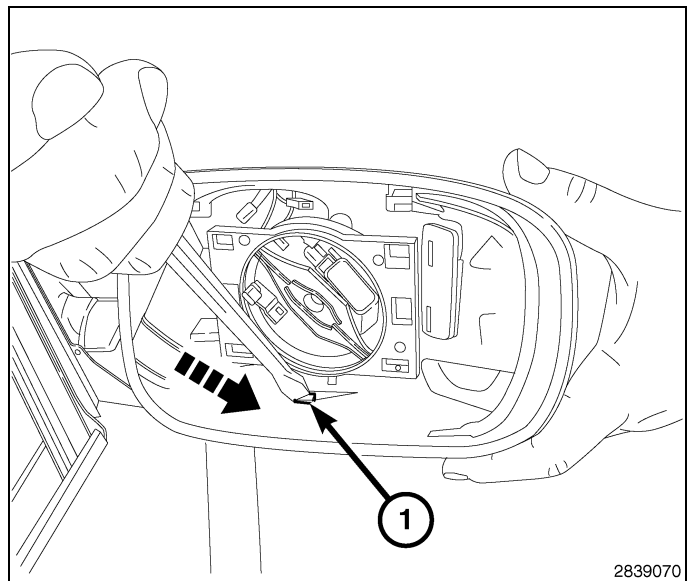


7. Using front end cutters, remove the mirror cap out-board snaps (1). Be sure to eliminate enough plastic so there is no interference between the snap on the shell cap and the wall of the shell.

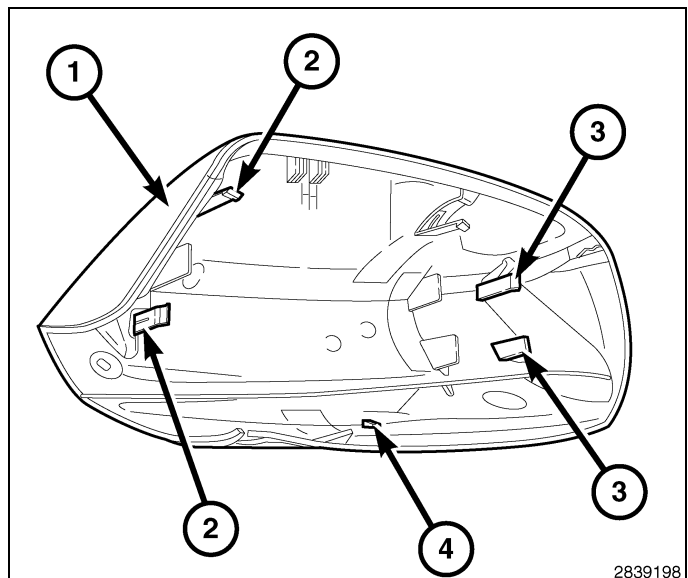


8. Using a flat head screw driver, apply downward pressure to the bottom snap (1).
9. Push with the screw driver and pull on the cap with your opposite hand creating a gap between the shell and the shell cap.
10. Continue to pull on the cap using both hands as necessary until the cap breaks away from the shell.

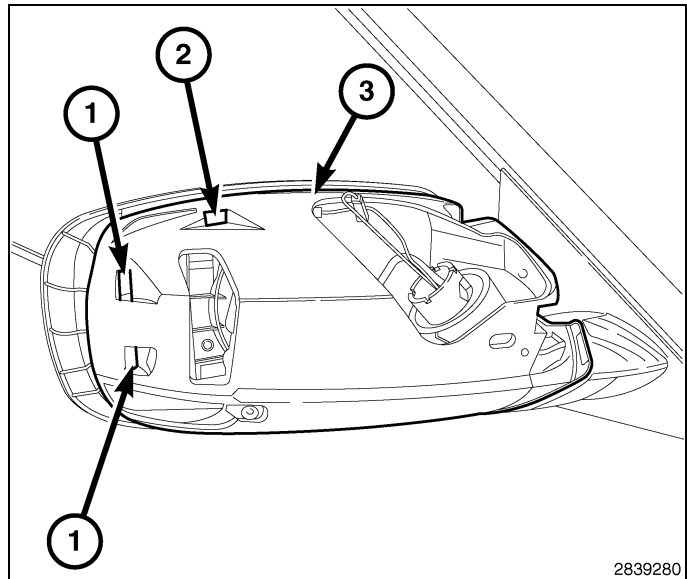
NOTE: Snaps may break during cap removal.



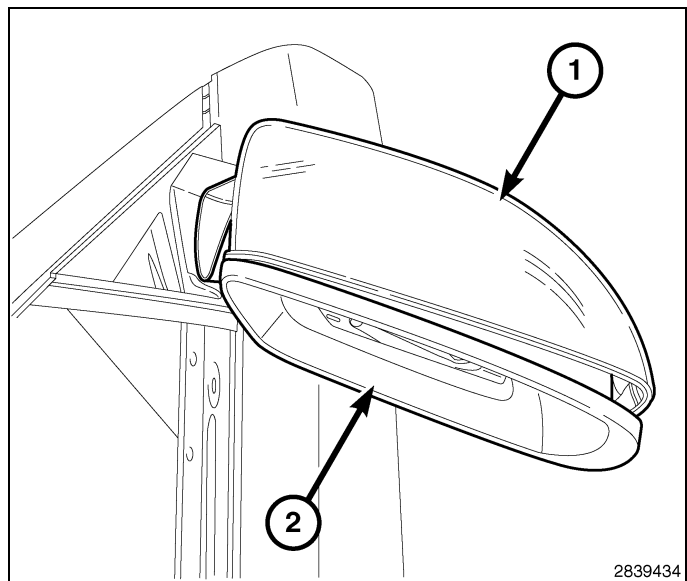
11. Review the snap locations (2, 3 & 4) on the kit supplied chrome mirror cap (1).



12. Review the snap locations (1 & 2) on the mirror assembly (3).



13. Begin installation by aligning the snaps on the mirror cap (1) with the snap locations on the mirror assembly (2).
14. Verify that all snaps are in the correct position.
15. Apply gentle pressure on the mirror cap (1) until all snaps are fully seated into the mirror assembly (2).



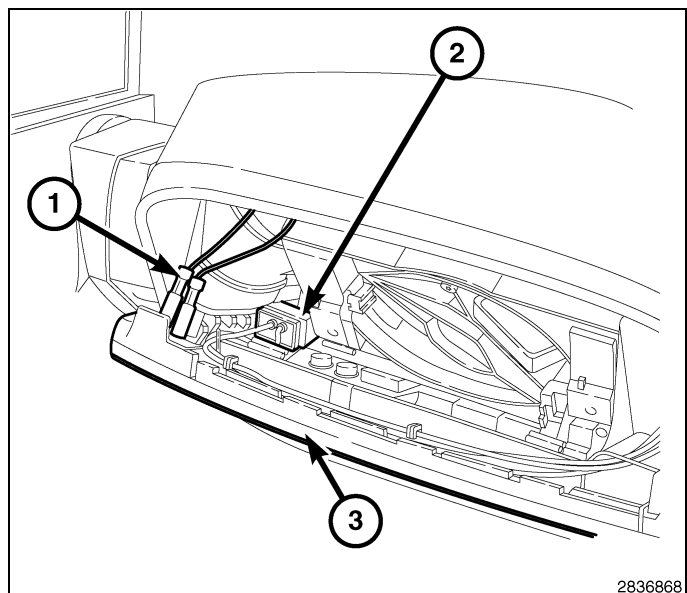
16. Install the glass case (3) to motor by pushing the glass case "hooks" into place.
17. Connect the mirror motor glass electrical connector (2).

CAUTION: Make sure wires are not caught between the glass case and the motor.

18. If equipped, connect the heater wires (1) by pushing on the thumb tabs.
19. Push the glass case (3) on until the glass case snaps are fully seated on motor.

NOTE: An audible snap is normal.

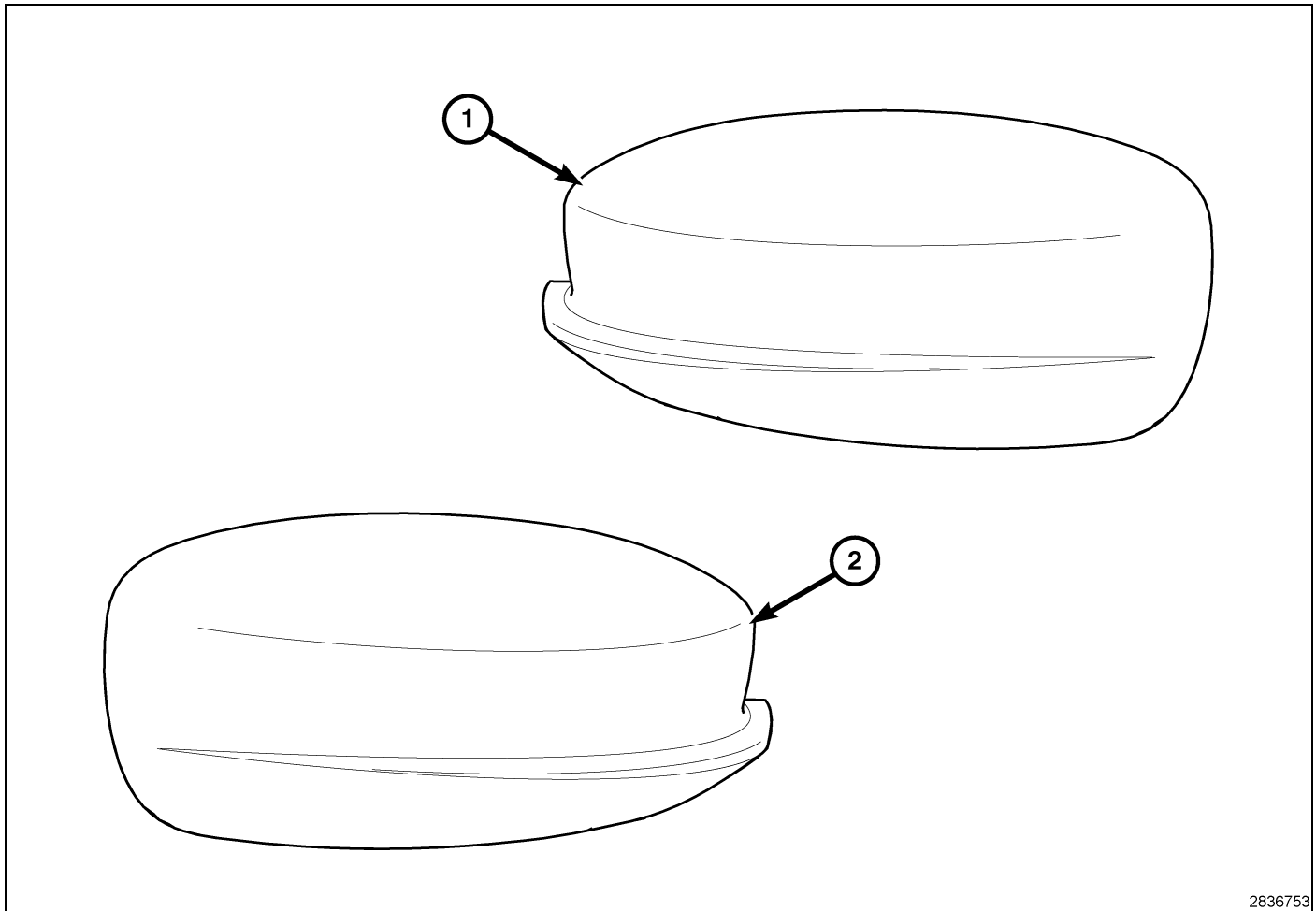
20. Repeat steps for the opposite side.
21. Connect the negative battery cable.





CACHE-RÉTROVISEURS CHROMÉS

DODGE CHARGER

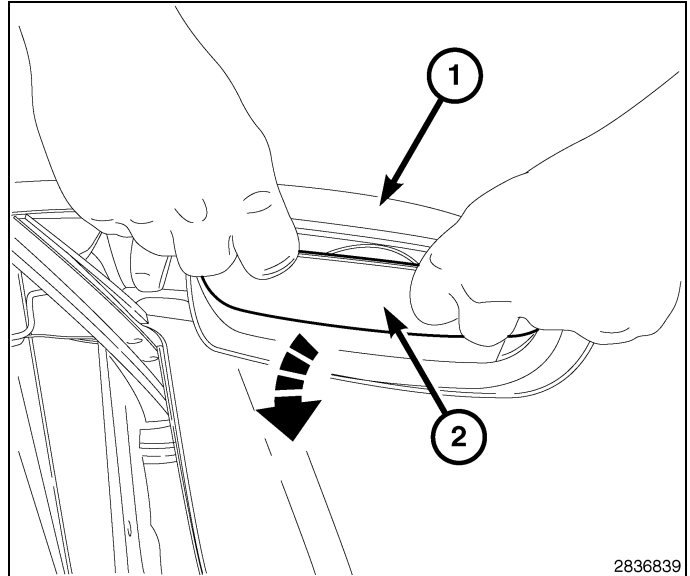


2836753

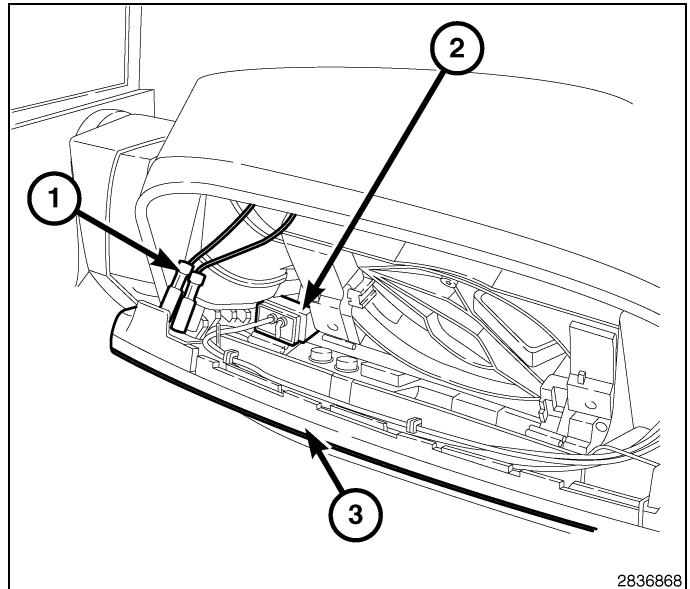
Numéro de légende	Description	Pièces	Quantité
1	Cache-rétroviseur droit (Chromé)	Fourni dans la trousse	1
2	Cache-rétroviseur gauche (Chromé)	Fourni dans la trousse	1

ÉTAPES DE LA PROCÉDURE :

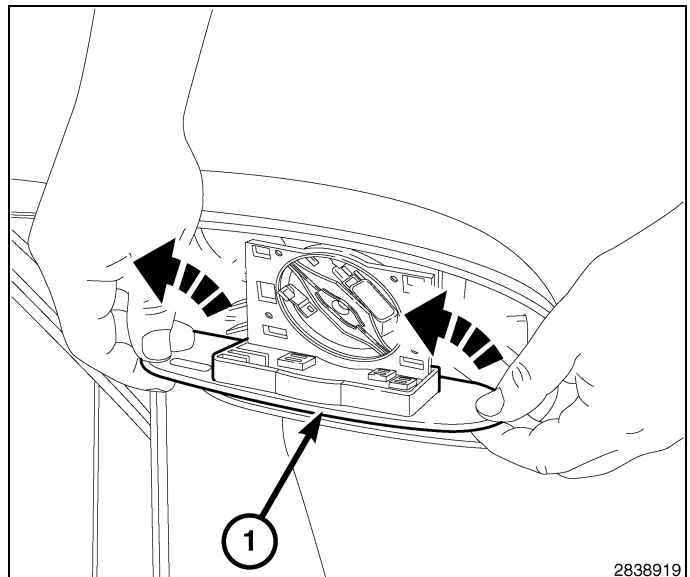
1. Débrancher et isoler le câble négatif de la batterie.
2. Pousser le cache-miroir de rétroviseur (2) en position complètement abaissée
3. Placer les pouces derrière le cache-miroir de rétroviseur (2) pour le retirer de l'ensemble du rétroviseur (1). Ceci dégagera le cache-miroir de rétroviseur de son dispositif de fixation.



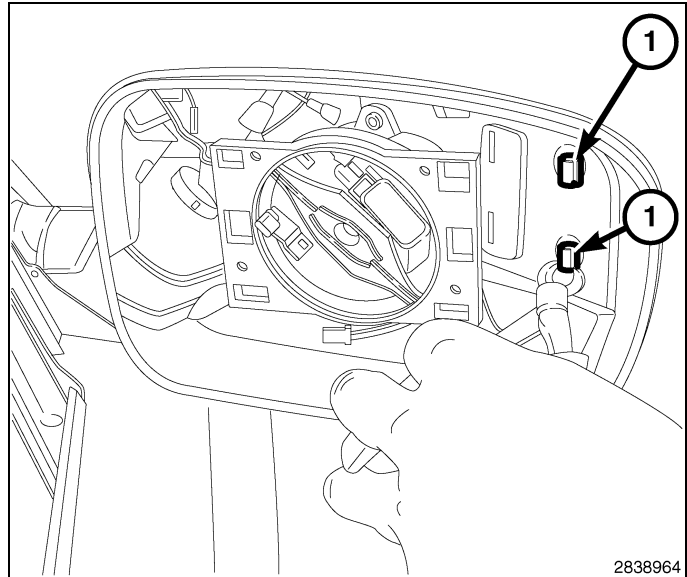
4. Si le véhicule en est muni, débrancher les fils chauffants (1) en tirant les attaches à ailettes.
5. Débrancher le connecteur électrique du moteur du miroir de rétroviseur (2).



6. Retirer le cache-miroir de rétroviseur (1) du moteur de miroir en tirant vers le haut. Ceci dégagera le crochet situé dans la partie inférieure de l'ensemble de cache-miroir de rétroviseur (1).

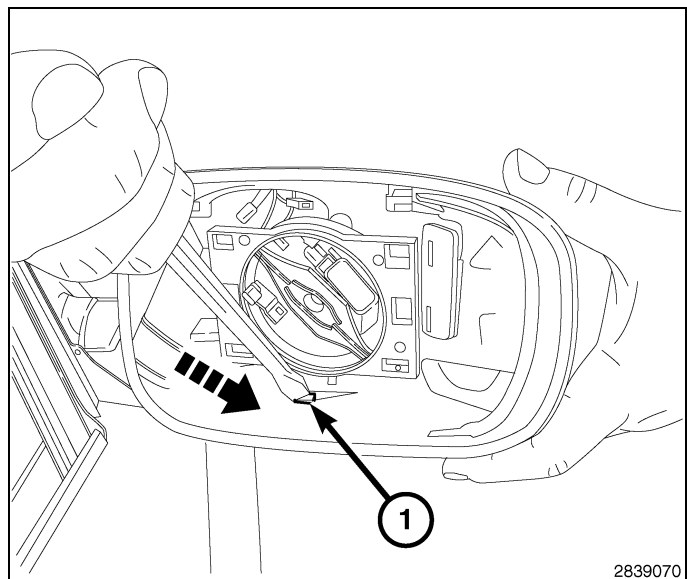


7. Déposer les dispositifs de retenue extérieurs du cache-rétroviseur au moyen du couteau d'extrémité avant (1). S'assurer d'enlever suffisamment de plastique afin qu'il n'y ait pas d'interférence entre le fermoir sur le capuchon de la coquille et la paroi de la coquille.

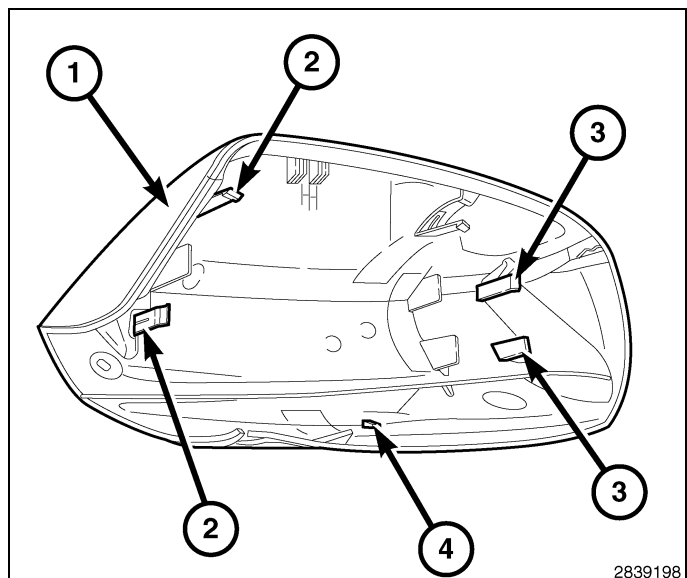


8. Au moyen d'un tournevis à tête plate, exercer une pression vers le bas sur le fermoir/cliquet du bas (1).
 9. Pousser avec le tournevis et retirer le capuchon avec l'autre main afin de créer un espace entre la coquille et le capuchon de la coquille.
 10. Continuer de tirer sur le capuchon en utilisant les deux mains si nécessaire jusqu'à ce que le capuchon se détache de la coquille.

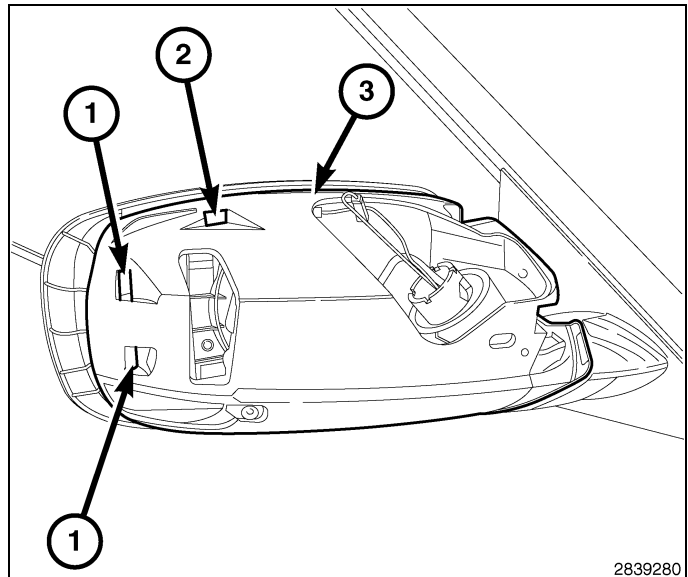
NOTE: Les fermoirs sont susceptibles de se briser pendant la dépose du capuchon.



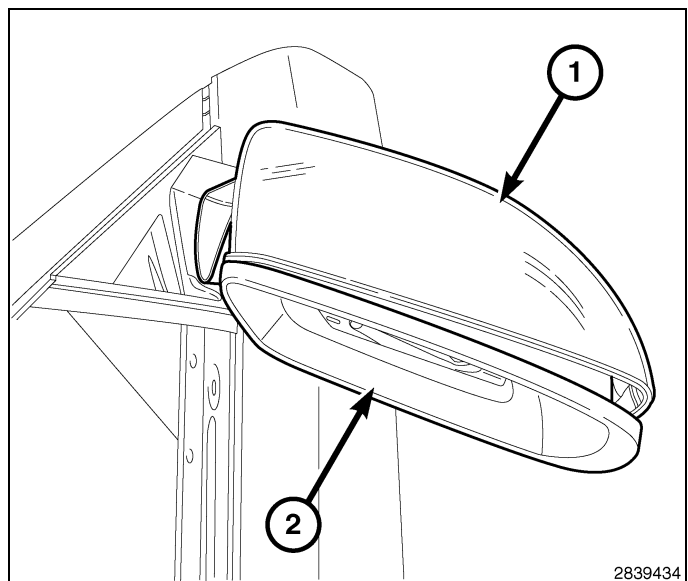
11. Examiner les emplacements de fixation (2, 3 & 4) sur le capuchon de rétroviseur chromé fourni avec l'ensemble (1).



12. Examiner les emplacements de fixation (1 & 2) sur le rétroviseur (3).



13. Commencer l'installation en alignant les fermoirs sur le cache-rétroviseur (1) au moyen des emplacements à fermoirs sur le rétroviseur (2).
14. Vérifier que tous les fermoirs/pièces de retenue sont dans la position voulue.
15. Exercer une pression légère sur le cache-rétroviseur (1) jusqu'à ce que tous les fermoirs soient complètement en place dans le rétroviseur (2).



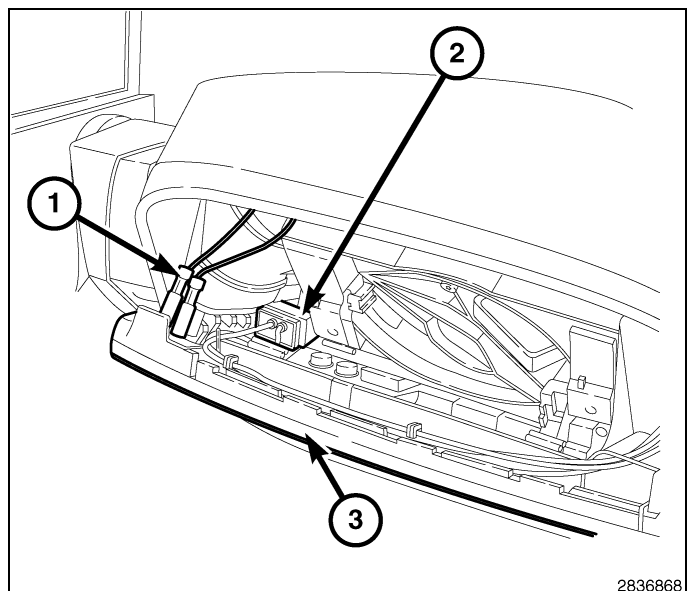
16. Poser le cache-miroir (3) sur le moteur en poussant les crochets du cache-miroir en place.
17. Brancher le connecteur électrique du moteur du miroir de rétroviseur (2).

CAUTION: S'assurer que les fils ne soient pas coincés entre le cache-miroir et le moteur.

18. Si le véhicule en est équipé, brancher les fils chauffants (1) en appuyant sur les attaches à ailettes.
19. Pousser sur le cache-miroir (3) jusqu'à ce que les fermoirs soient complètement en place sur le moteur.

NOTE: Il est normal d'entendre un claquement.

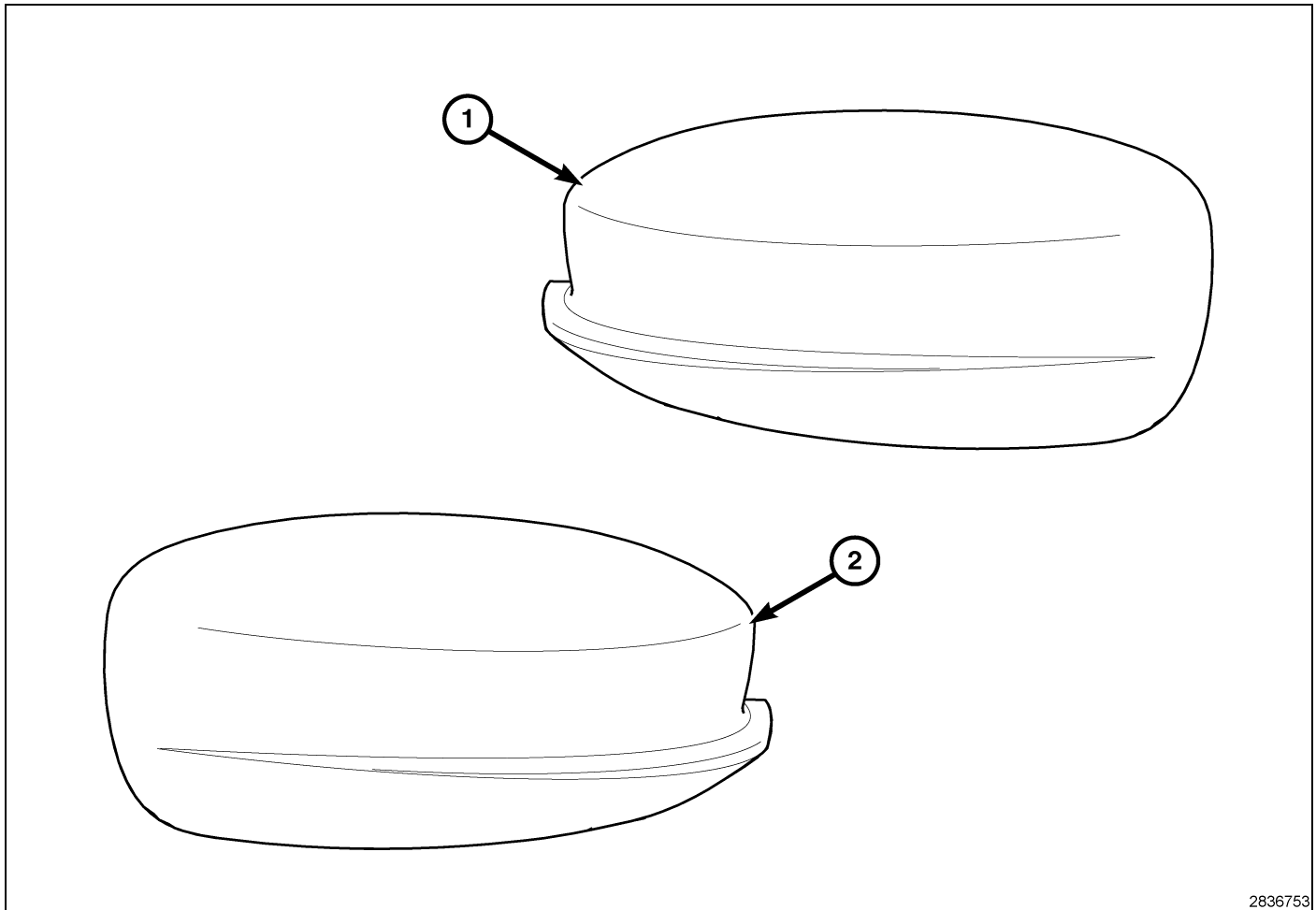
20. Répéter ces étapes pour l'autre côté.
21. Brancher le câble négatif de la batterie.





TAPONES DE ESPEJOS CROMADOS

DODGE CHARGER

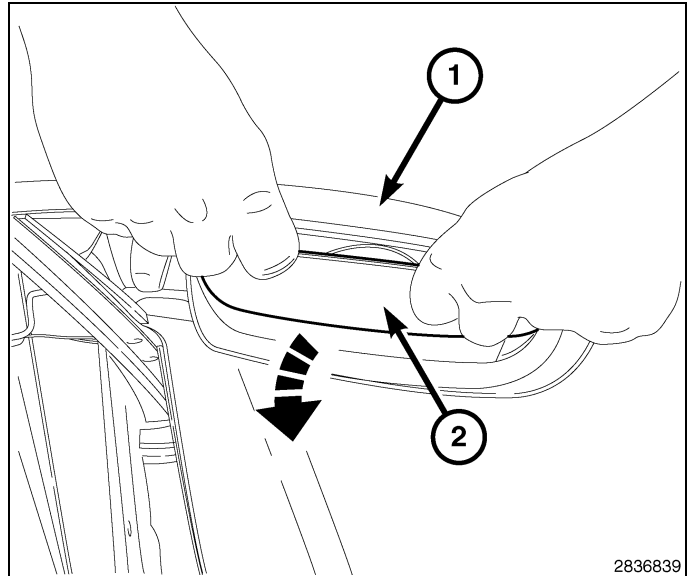


2836753

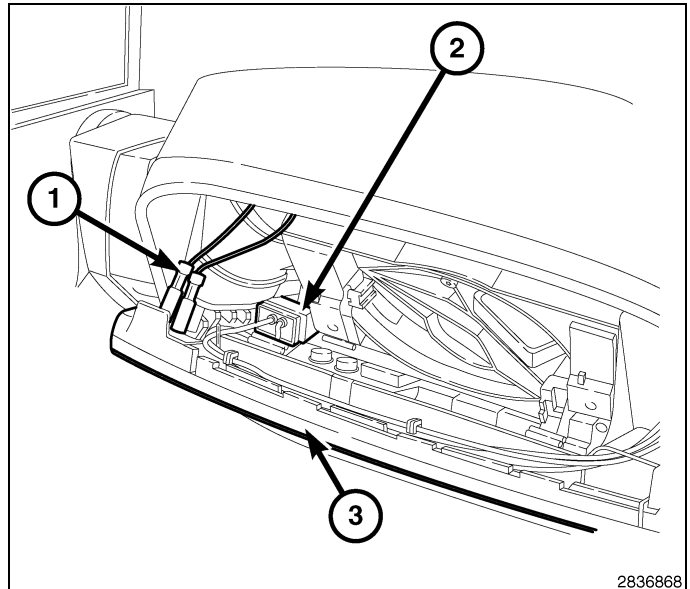
Elemento	DESCRIPCION	Componentes	Cantidad
Relación nominal de aspecto de ancho de pantalla 1	Tapón del espejo derecho (cromado)	Suministrado en el kit	Relación nominal de aspecto de ancho de pantalla 1
Relación nominal de aspecto de ancho de pantalla 2	Tapón del espejo izquierdo (cromado)	Suministrado en el kit	Relación nominal de aspecto de ancho de pantalla 1

PASOS DEL PROCEDIMIENTO:

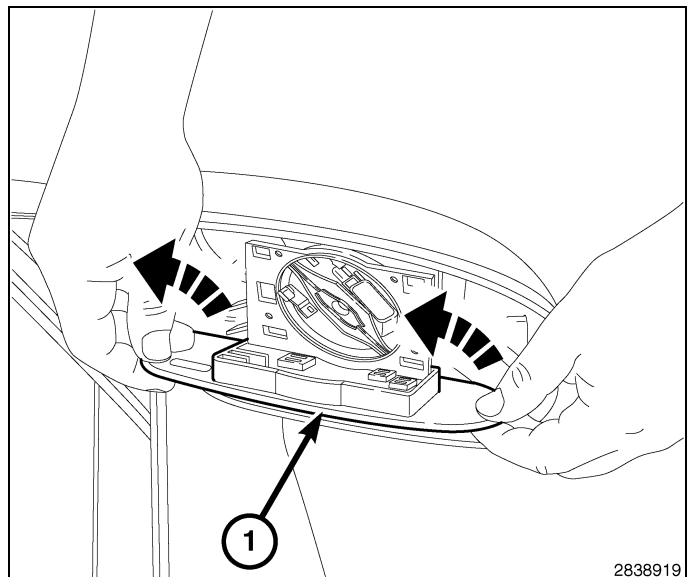
1. Desconecte y aisle el cable negativo de la batería.
2. Empuje la carcasa del cristal del espejo (2) hasta la posición de bajada por completo.
3. Coloque los dedos detrás de la carcasa del cristal del espejo (2) y presione desde el conjunto del espejo (1). Esto desacoplará el dispositivo de fijación de la carcasa del cristal del espejo.



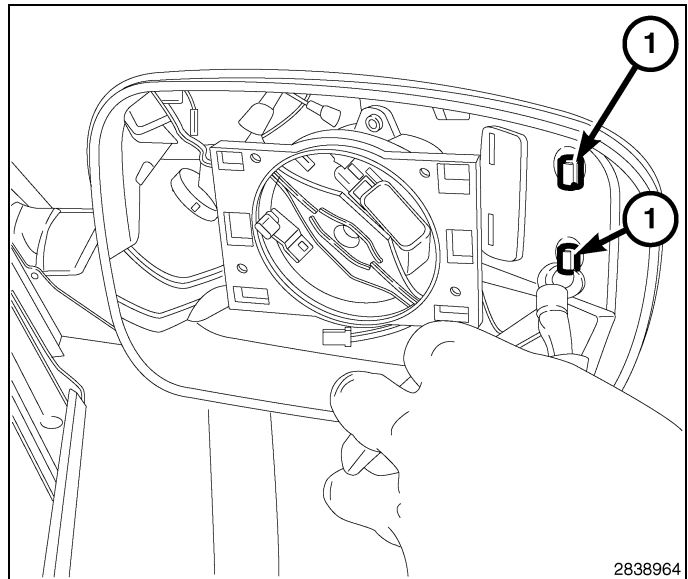
4. Si el vehículo dispone de ellos, desconecte los cables del calefactor (1) tirando de las lengüetas con los dedos.
5. Desenchufe el conector eléctrico del cristal del motor del espejo (2).



6. Retire la carcasa del espejo del cristal (1) del motor del cristal tirando hacia arriba y hacia afuera. Esto desacoplará el dispositivo de "gancho" de la parte inferior del conjunto de la carcasa del cristal del espejo (1).

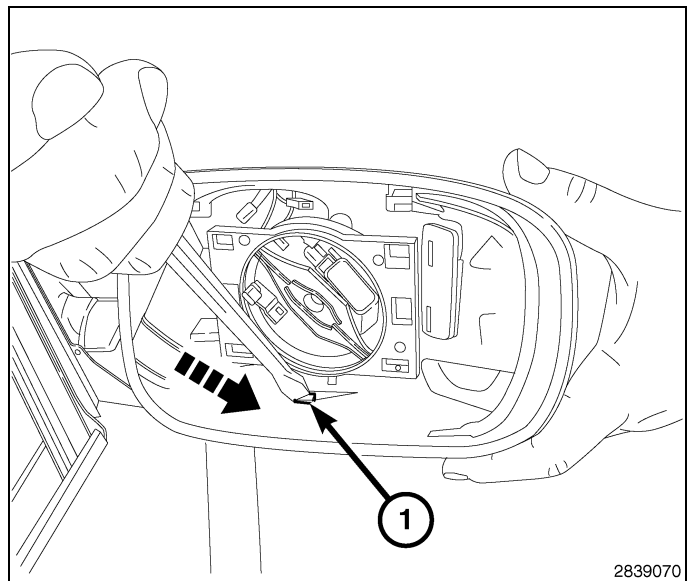


7. Con herramientas de corte del extremo delantero, retire los dispositivos de fijación exteriores del tapón del espejo (1). Asegúrese de eliminar el suficiente plástico como para que no haya interferencias entre el dispositivo de fijación del tapón de la carcasa y la pared de la carcasa.

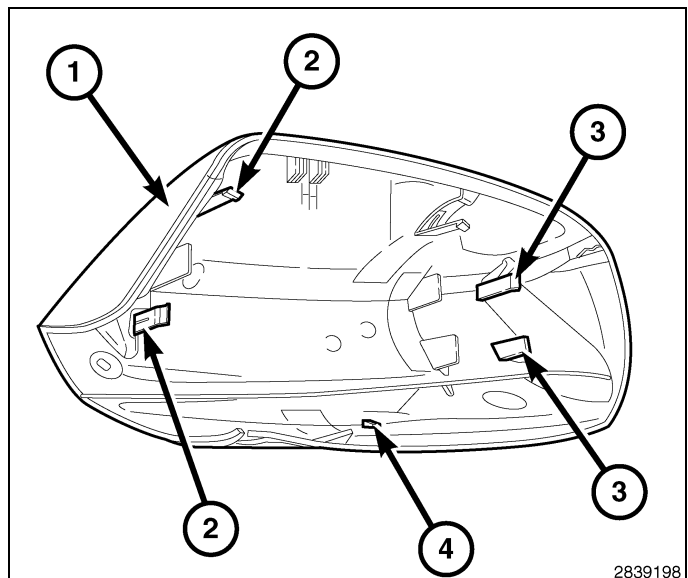


8. Con un destornillador de punta plana, aplique presión hacia abajo para que la parte inferior encaje (1).
9. Presione con el destornillador y tire del tapón con la mano opuesta para crear una separación entre la carcasa y el tapón de la carcasa.
10. Siga tirando del tapón con las manos según sea necesario hasta que el tapón se extraiga de la carcasa.

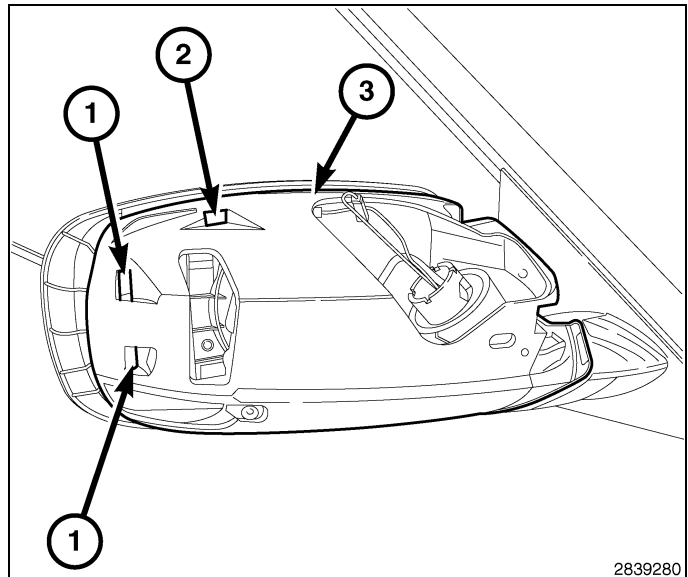
NOTE: Puede que los dispositivos de fijación se rompan durante el desmontaje del tapón.



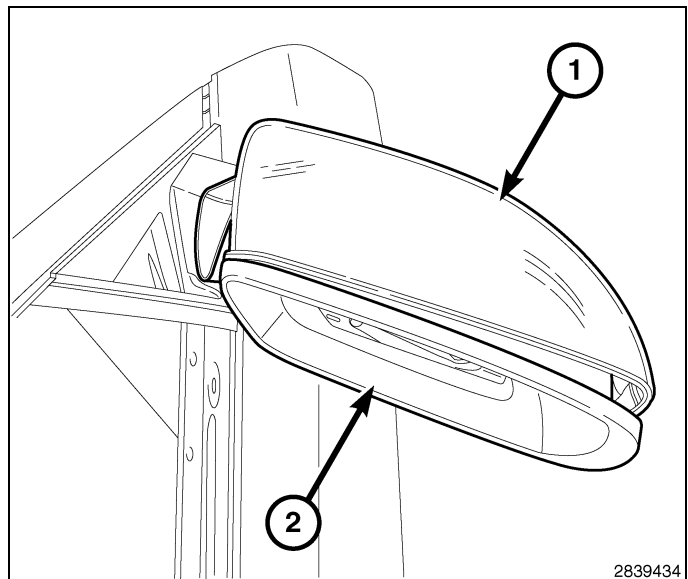
11. Revise las ubicaciones de fijación (2, 3 y 4) del tapón del espejo cromado suministrado en el kit (1).



12. Revise las ubicaciones de fijación (1 y 2) del conjunto del espejo (3).



13. Comience el montaje alineando los dispositivos de fijación del tapón del espejo (1) con las ubicaciones de fijación del conjunto del espejo (2).
14. Compruebe que todos los dispositivos de fijación están en la posición correcta.
15. Aplique una suave presión en el tapón del espejo (1) hasta que todos los dispositivos de fijación estén asentados por completo en el conjunto del espejo (2).



16. Monte la carcasa del espejo (3) en el motor presionando los "ganchos" de la carcasa del cristal en su lugar.
17. Enchufe el conector eléctrico del cristal del motor del espejo (2).

CAUTION: Asegúrese de que los cables no caen entre la carcasa del cristal y el motor.

18. Según versiones, conecte los cables del calefactor (1) presionando las lengüetas con los dedos.
19. Presione la carcasa del cristal (3) hasta que los dispositivos de fijación de la carcasa del cristal estén asentados por completo en el motor.

NOTE: Es normal que se oiga cómo encajan.

20. Repita los pasos para el lado opuesto.
21. Conecte el cable negativo de la batería.

