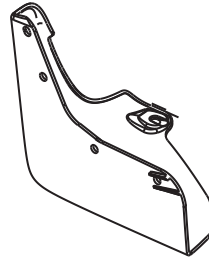
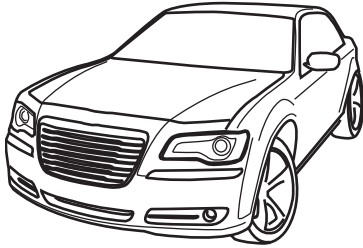


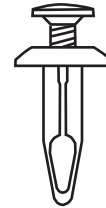


# CHRYSLER 300

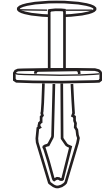
## Front Splash Guards



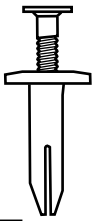
**A** X2



**B** X2



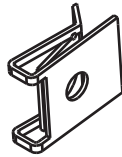
**C** X4



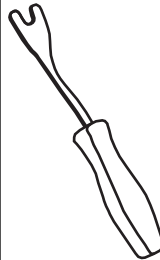
**D** X2



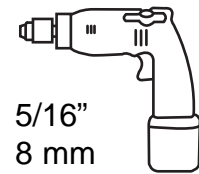
**E** X2



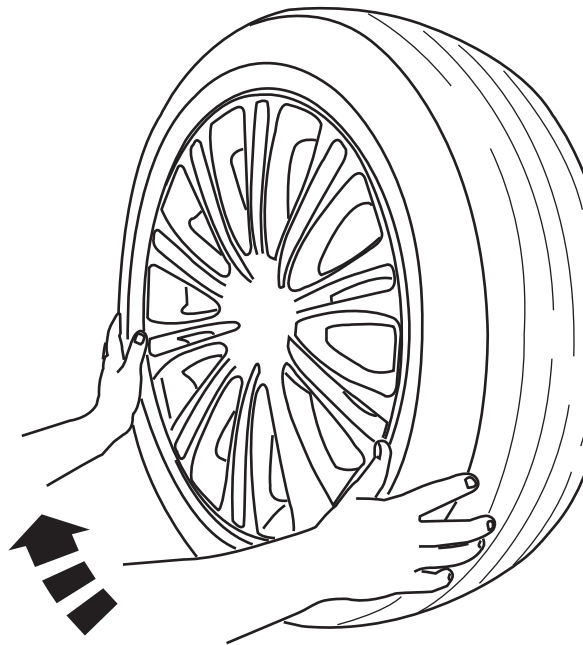
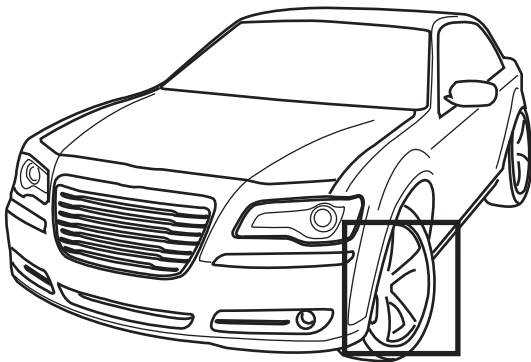
**F** X2



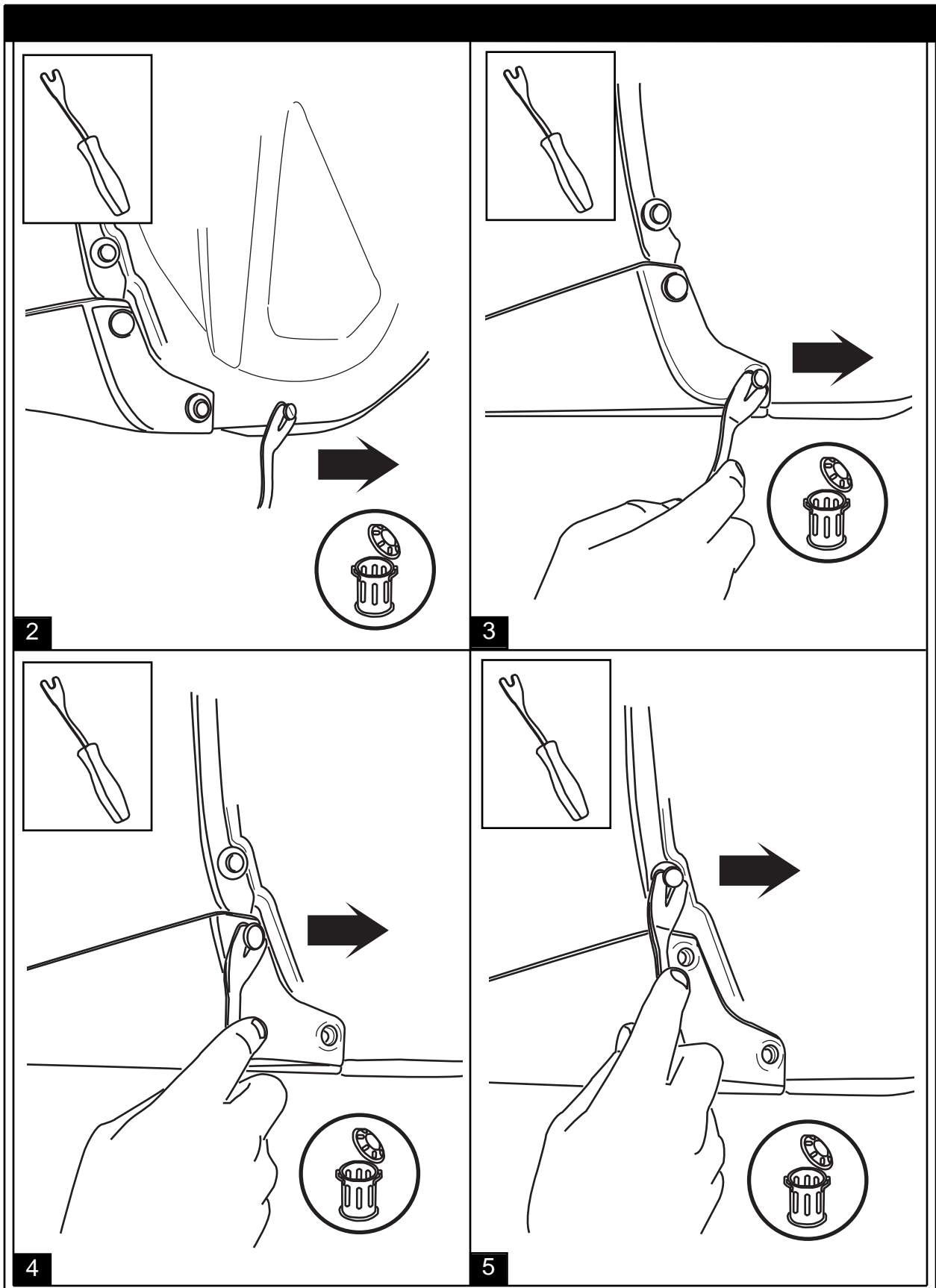
5/16"  
8 mm

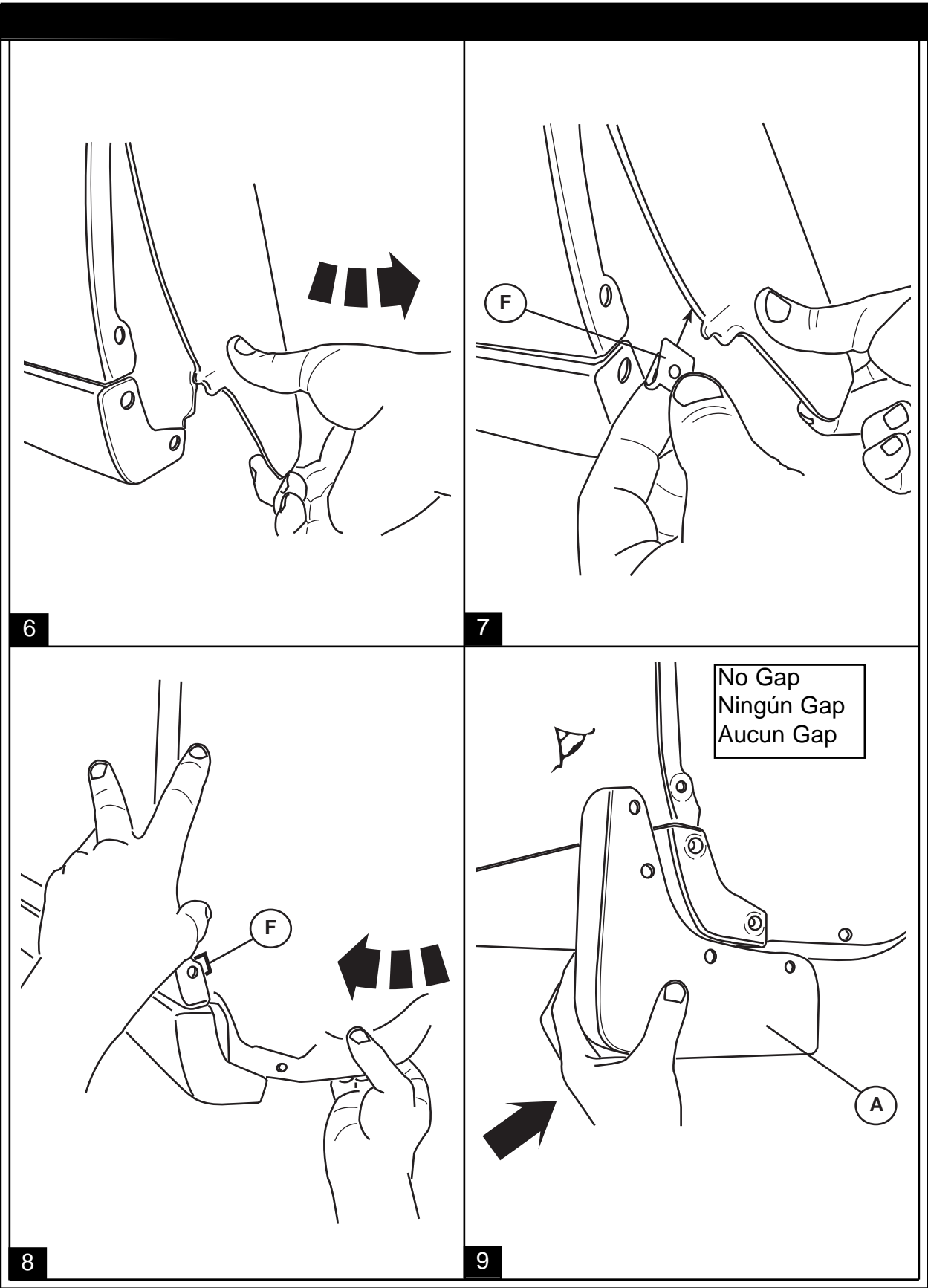


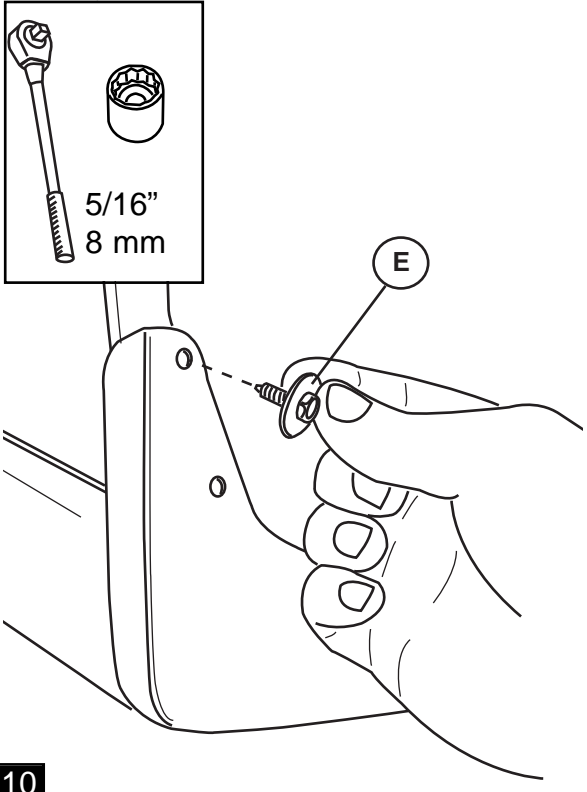
5/16"  
8 mm



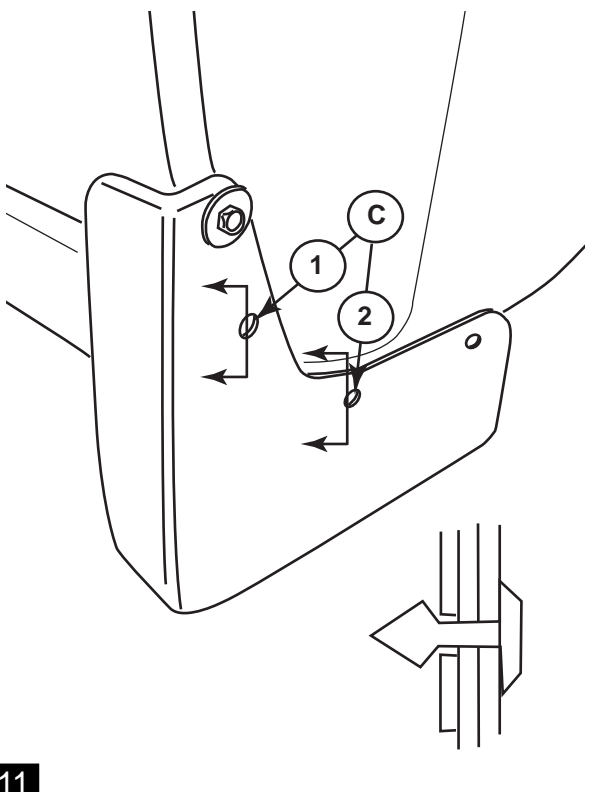
**1**



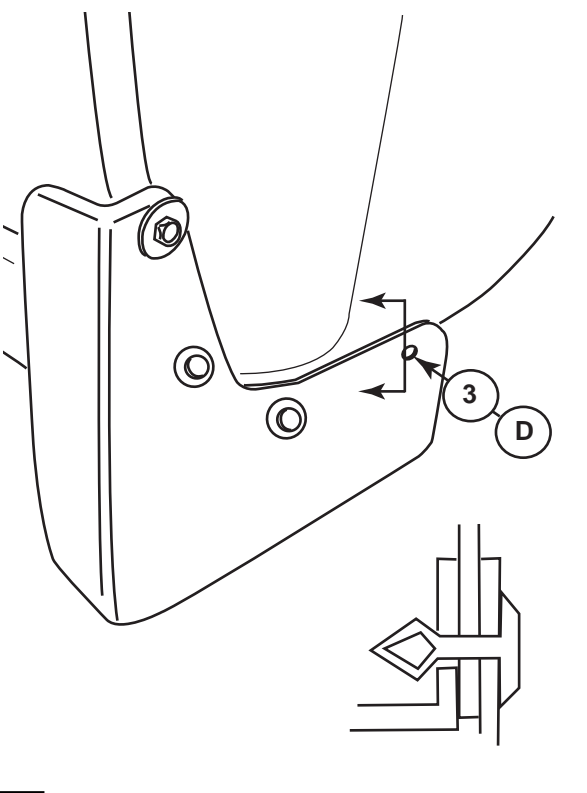




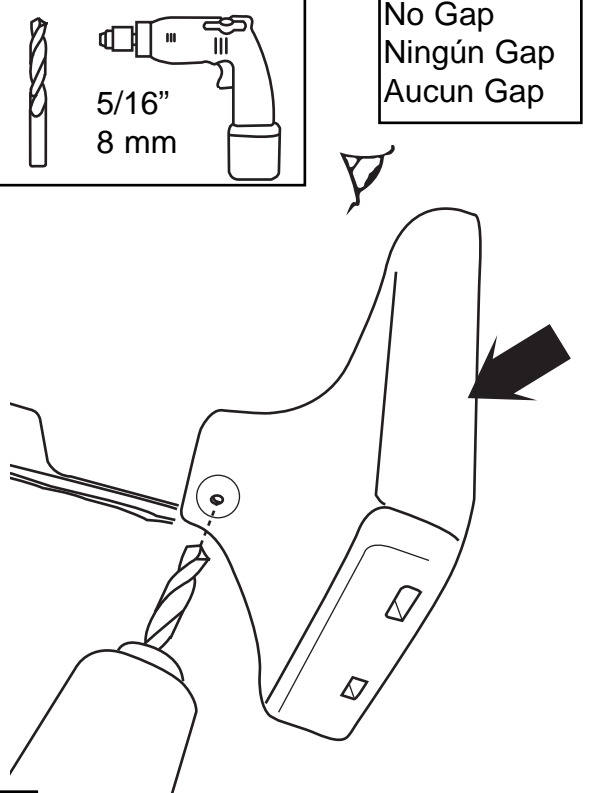
10



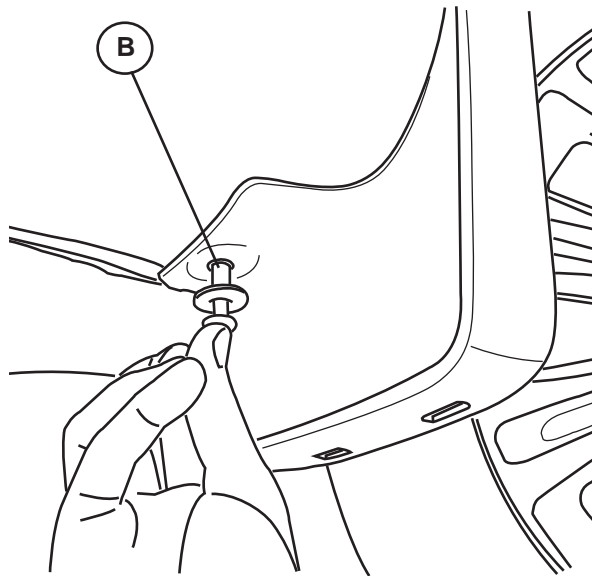
11



12



13



14

- GB** NOTE: Repeat steps 1-14 on the other side
- E** NOTA: Repita estos pasos 1-14 en otro lado
- F** NOTE: Répétez les étapes 1-14 pour l'autre côté
- G** ANMERKUNG: Wiederhole Schritte 1-14 auf der piher Seite
- I** NOTA: Ripetere i passaggi da 1 a 14 su lato

15