

GB

INSTALLATION INSTRUCTION

FRONT END MASK

E

INSTRUCCIONES DE MONTAJE

MÁSCARA DEL DELANTERA

F

NOTICE DE MONTAGE

PROTÈGE-CALANDRE

Subject to alteration without notice  
Reservadas modificaciones técnicas  
Sous réserve de modifications techniques

7-2007 82211144  
DAIMLERCHRYSLER

**GB**

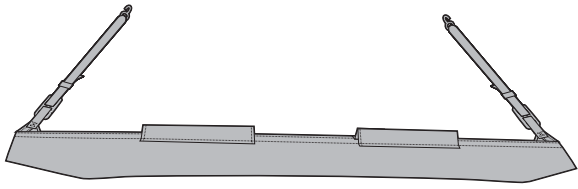
- Area to be covered by mask must be clean. It is recommended that you wash and wax vehicle prior to Installation. Always remove mask before washing vehicle.
- Both vehicle and mask must be completely dry. If moisture under mask is allowed to dry on vehicle, paint may cloud. If clouding occurs, leave cover off of the vehicle for one week.
- Any repainted surfaces in contact with mask must be allowed to cure completely. Consult paint manufacturer or repair facility if you are not sure.
- If mask should flap, due to high speed or wind conditions, adjust or remove mask completely.
- Hand clean mask using mild soap, rinse thoroughly with clean water, and line dry completely. Do not machine dry!
- Use Mopar® Vinyl Protector (P/N 4318017) to preserve color and finish.
- For best results, install cover in a surrounding environment of at least 65° F. This will allow the cover to stretch and ease installation.
- This front end cover should not be used in extremely high ambient air temperatures or when trailer towing in high ambient temperatures.
- **WARNING:** Running up on curb will damage this product. Manufacturer will not be responsible for damage to product due to accident or misuse.

**E**

- El área donde va la cubieta debe estar limpia. Se recomienda lavar el vehículo antes de la instalación. Siempre quite la cubierta del vehículo antes de lavar el vehículo.
- El vehículo y la cubierta deben estar secos completamente antes de la instalación. Si se permite secar el agua debajo de la máscara, se puede dañar la pintura. Si se observa una pérdida de brillo, retire la cubierta del vehículo durante una semana.
- Se debe permitir que se seque y cure completamente cualquier superficie que se haya repintado y que esté en contacto con la máscara. Consulte con el fabricante de la pintura o con un taller de reparación si no está seguro.
- Si la máscara se sacude, debido a la alta velocidad o a las condiciones del viento, ajuste o quite completamente la máscara.
- Limpie la máscara a mano usando un jabón suave, enjuague completamente con agua y tiéndala hasta que se seque completamente. °No la seque a máquina!
- Use Protector Mopar® del Vinilo (P/ N 4318017) para guardar el color y el tratamiento.
- Para obtener mejores resultados, instale la máscara con una temperatura ambiente de por lo menos 65° F. Esto permitirá que la máscara se estire y facilita la instalación.
- Esta cubierta delantera no se debe usar con temperaturas ambientes donde el aire esté extremadamente caliente o cuando se arrastra un remolque en temperaturas ambientes altas.
- **ADVERTENCIA:** Es posible que subirse a cordón de la acera dañe este producto. El fabricante no es responsable de los daños causados al producto debido a accidentes o uso incorrecto.

**F**

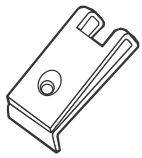
- Il faut bien nettoyer la partie qui doit être couverte par le protecteur. Il est recommandé de laver et de cirer le véhicule avant d'installer le protecteur.
- Le véhicule ainsi que le protecteur doivent être complètement secs. Si le dessous du protecteur est mouillé, il ne faut pas le laisser sécher sur le véhicule sinon la peinture deviendra embuée. En cas de ternissement, enlever la housse du véhicule pendant une semaine.
- Toute surface repeinte qui se trouve en contact avec le protecteur doit être complètement sèche. Dans le doute, consulter le fabricant ou l'établissement de réparations.
- Si le protecteur vibre à haute vitesse ou dans certaines conditions climatiques, le réajuster ou l'enlever complètement.
- Laver le protecteur à la main à l'aide d'un savon doux. Le rincer à l'eau tiède et l'étendre pour le faire sécher. Ne pas le faire sécher à la machine.
- On peut utiliser le protecteur, Mopar® Vinyl Protector (P/N 4318017), pour garder la couleur et le fini.
- Pour de meilleurs résultats, installer le protecteur à une température ambiante de plus de 65 degrés. Il s'étirera plus facilement et cela en facilitera l'installation.
- Ce protège-calandre ne doit pas être utilisé dans une température ambiante élevée ou lorsque l'auto est remorquée dans une température ambiante élevée.
- **AVERTISSEMENT:** Le passage des trottoirs risque d'endommager cet article. Le fabricant n'assume aucune responsabilité pour les dommages dus à des accidents ou à des abus.



**A**  
4x



**C**  
3x



**D**

3x

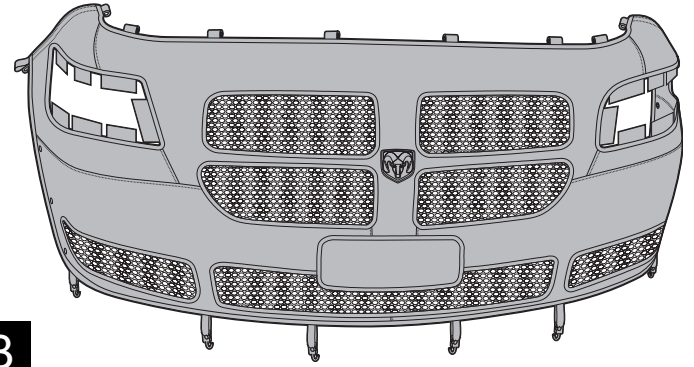
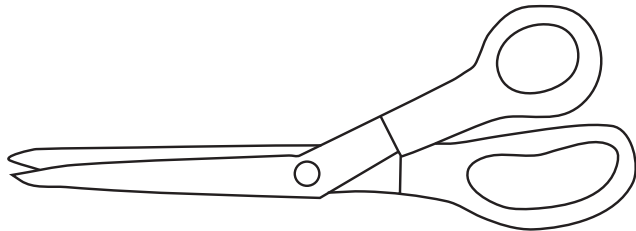


**E**

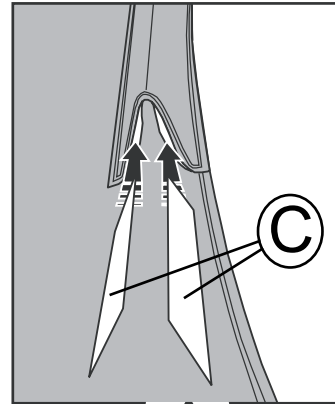
3x



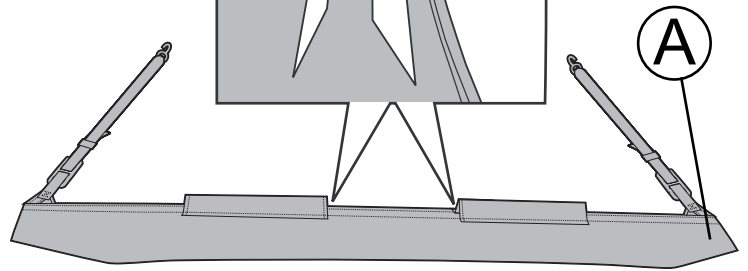
**F**



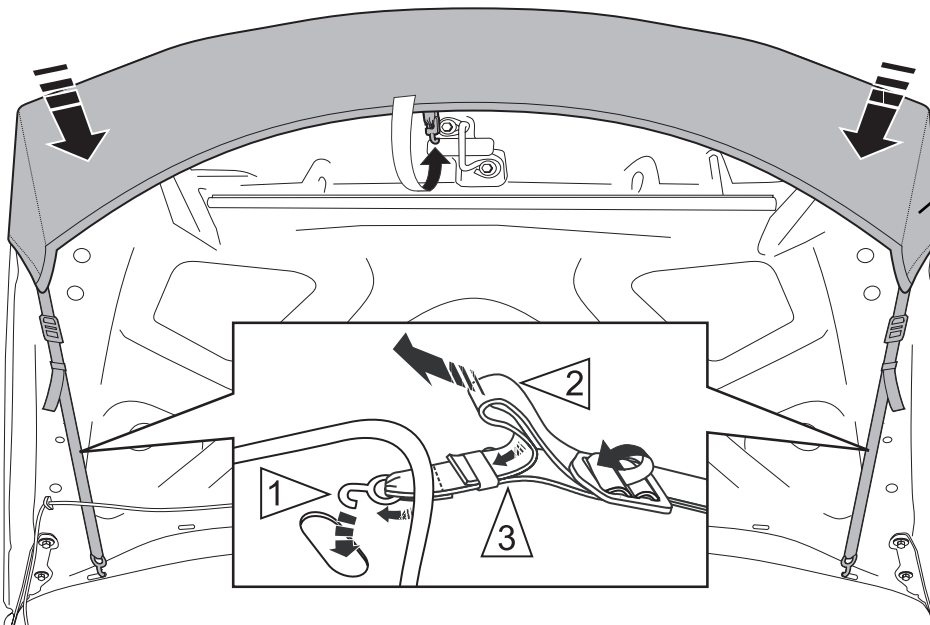
**B**  
1



**C**

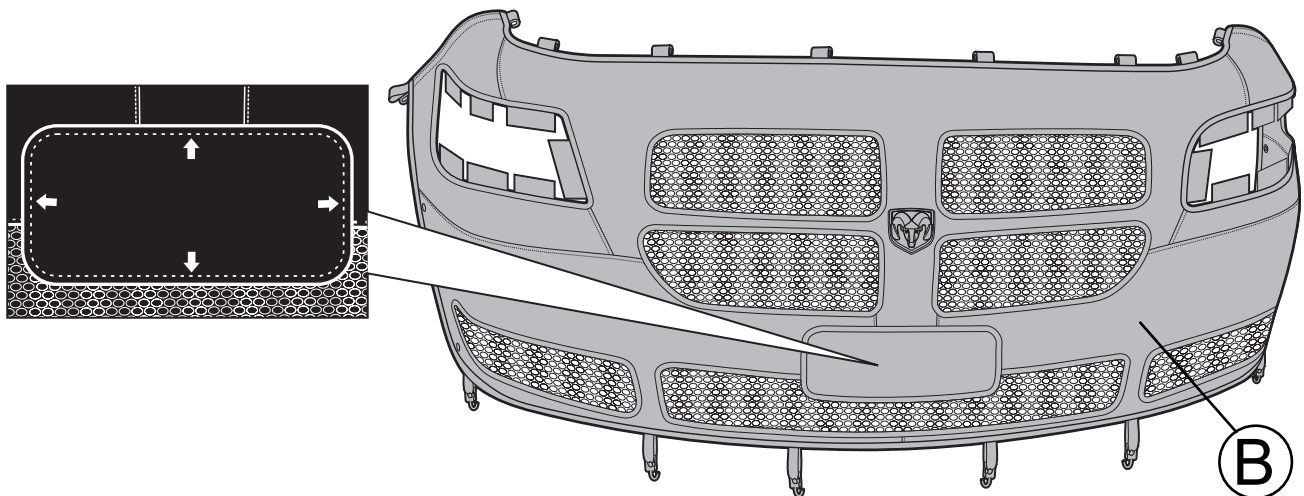


**A**



**A**

**2**



GB

**Note:** If State or Province law requires use of a front license plate, remove flap from center of front end cover. Be careful to snip only the stitches located on the back of the license plate flap as shown in detail. Do not cut the felt or thread under the license plate flap.

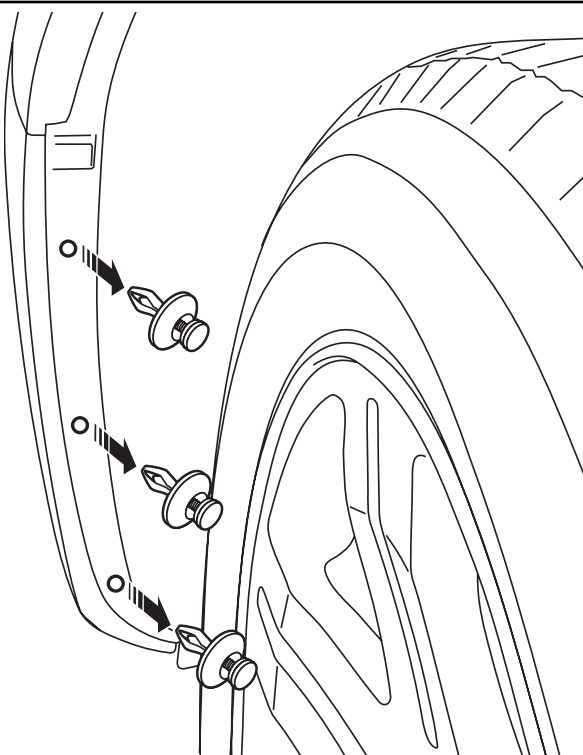
E

**Nota:** Si las leyes estatales o provinciales exigen el uso de la placa de matrícula delantera, retire la aleta del centro de la funda. Tenga cuidado de cortar sólo los puntos ubicados en la parte posterior de la aleta de la placa de matrícula tal como se muestra en detalle. No corte el fieltro o el hilo debajo de la aleta de la placa de matrícula.

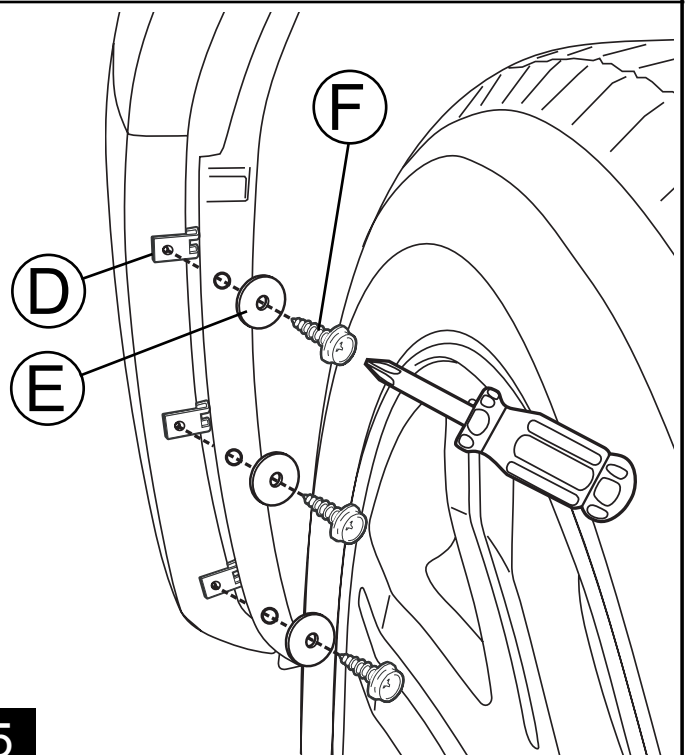
F

**Remarque:** . Si les lois provinciales ou de l'État nécessitent l'utilisation d'une plaque à l'avant, enlever la partie du centre de la housse de la partie avant. Attention de découper seulement les fils placés à l'arrière de l'ouverture de la plaque comme montré dans l'illustration. Ne pas couper le feutre ou le fil se trouvant sous cette ouverture.

3



4



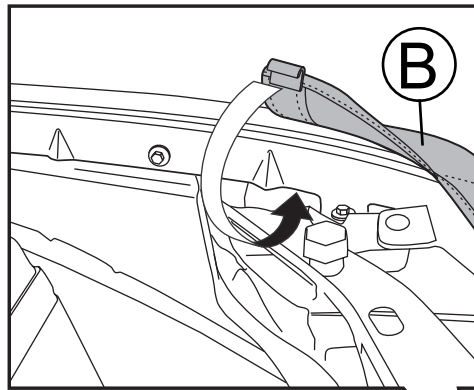
5

**GB** REPEAT STEPS 4 AND 5 ON THE PASSENGER'S SIDE.

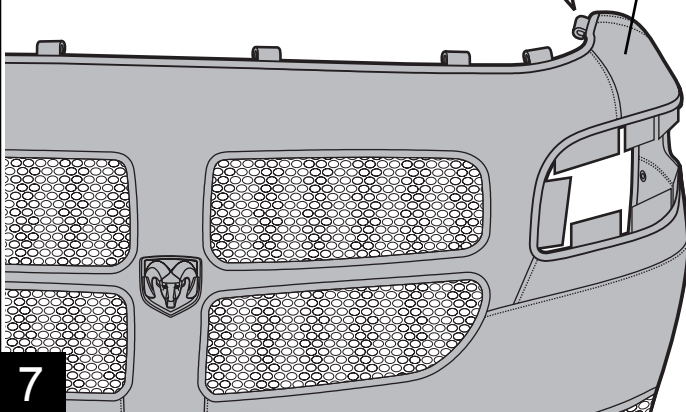
**E** REPITA LOS PASOS 4 Y 5 EN EL LADO DEL PASAJERO.

**F** RÉPÉTEZ LES ÉTAPES 4 ET 5 DU CÔTÉ DE PASSAGER.

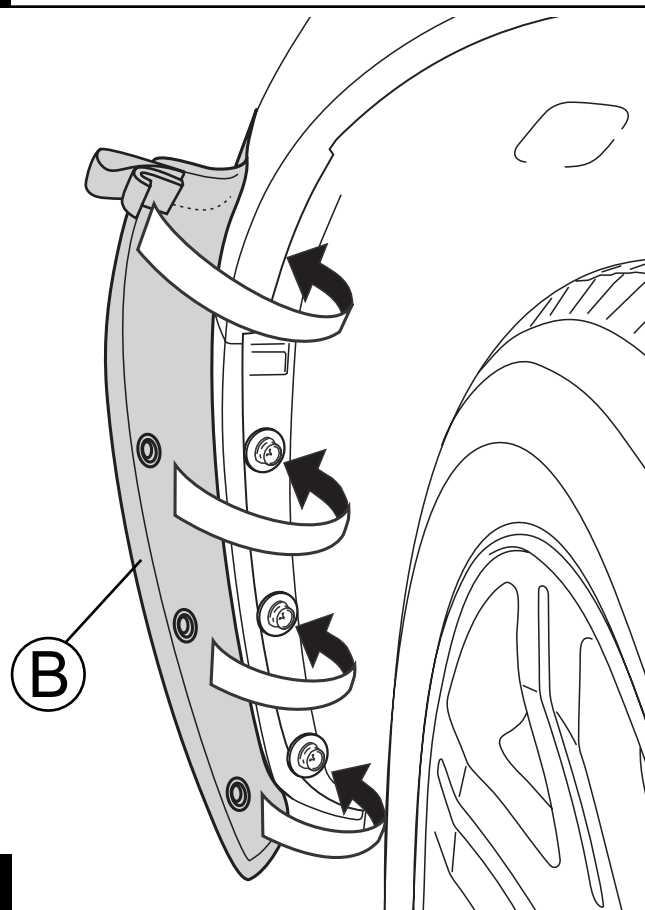
**6**



**B**



**7**



**B**

**8**

**GB** REPEAT STEPS 7 AND 8 ON THE PASSENGER'S SIDE.

**E** REPITA LOS PASOS 7 Y 8 EN EL LADO DEL PASAJERO.

**F** RÉPÉTEZ LES ÉTAPES 7 ET 8 DU CÔTÉ DE PASSAGER.

**9**

