



JEEP GRAND CHEROKEE

TUBULAR SIDE STEPS
 EL LADO TUBULAR DA UN PASO
 LES ETAPES LATERALES TUBULAIRES

		B 4x	D 4x
		C 2x	E 10x
A 2x			



REAR
 TRASERO
 ARRIERE

PASSENGER'S SIDE
 LADO de PASAJERO
 COTE DU PASSAGER

FRONT
 FRENTE
 DEVANT

F 1x

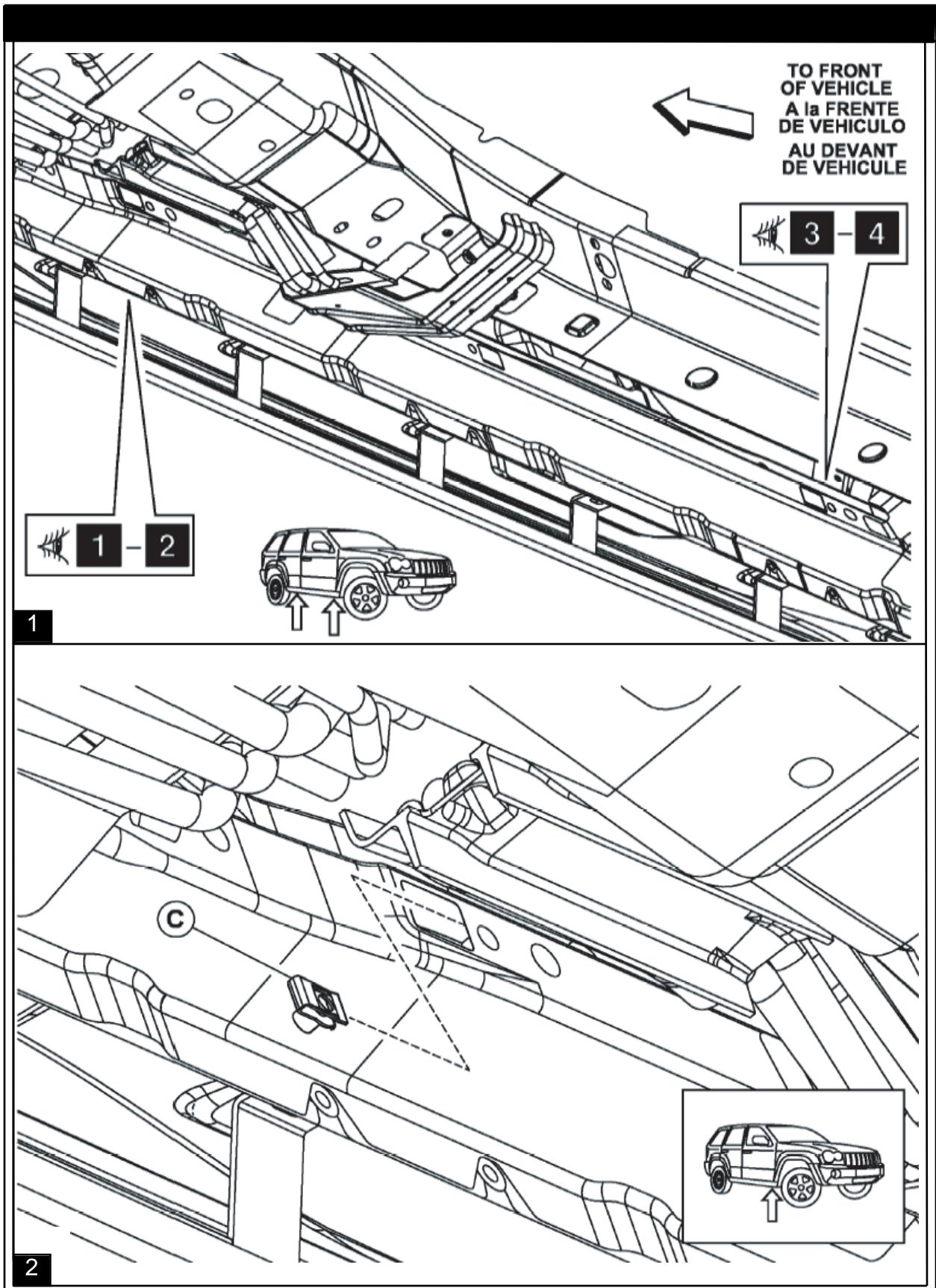
		B 4x	D 4x
		C 2x	E 10x
A 2x			

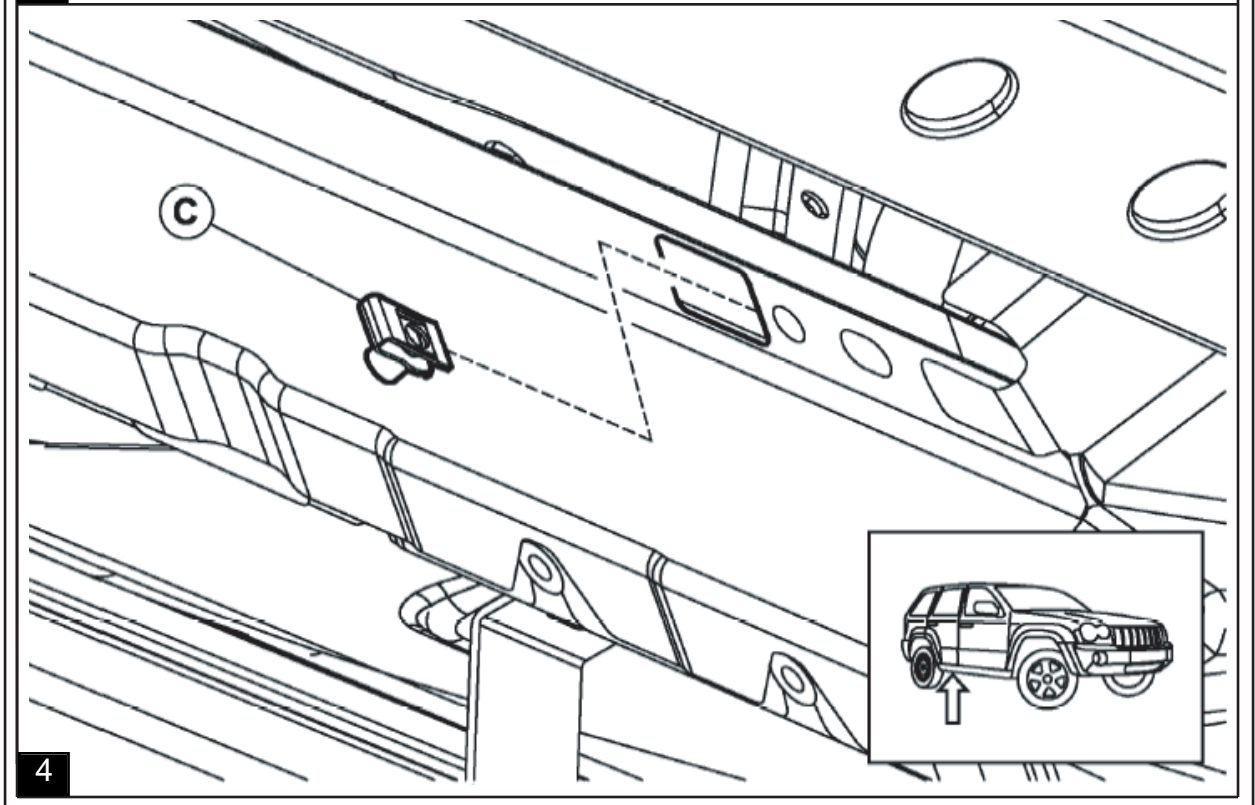
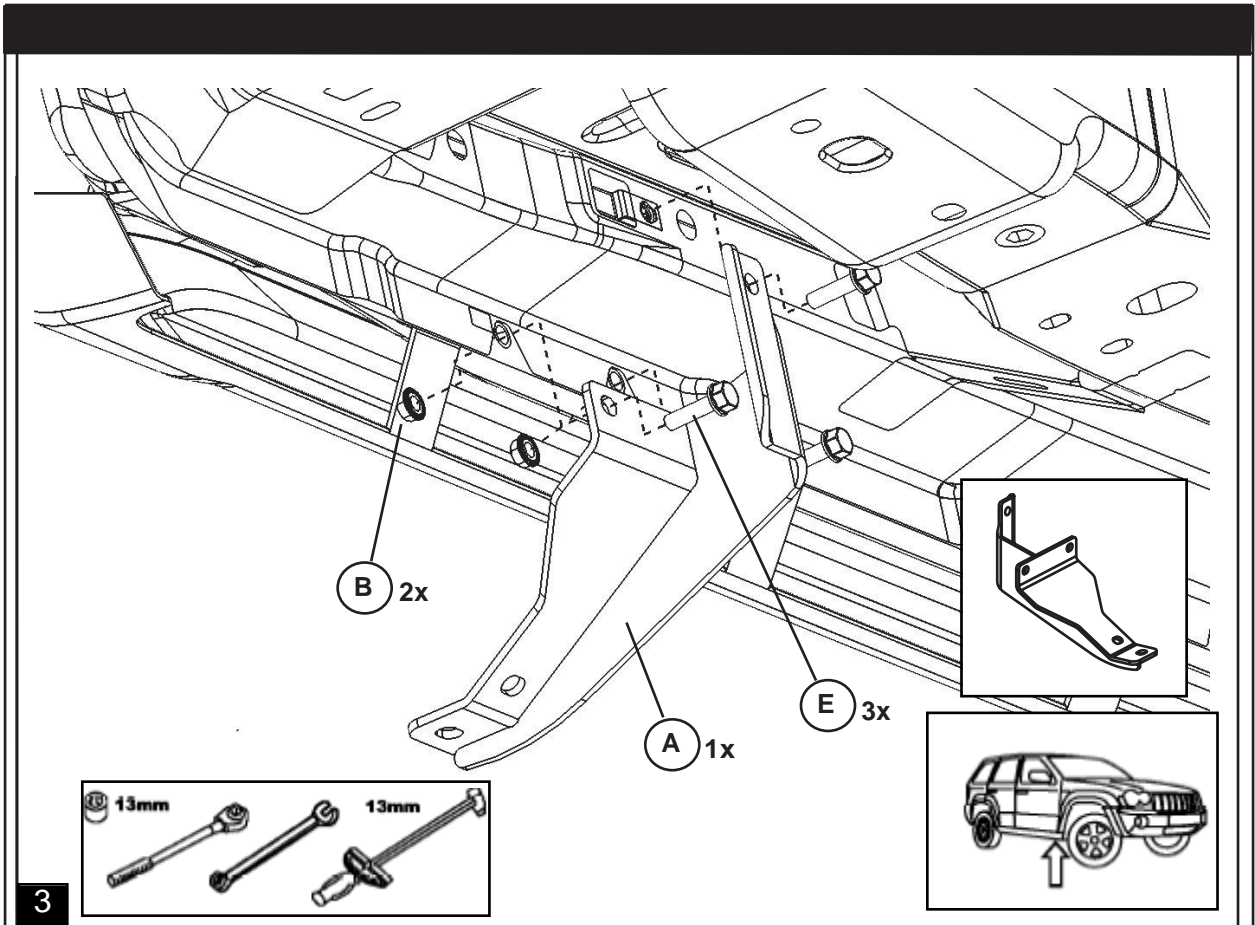
FRONT
 FRENTE
 DEVANT

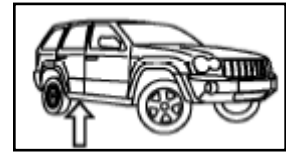
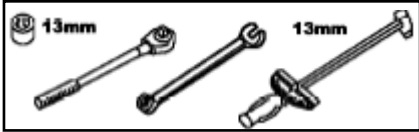
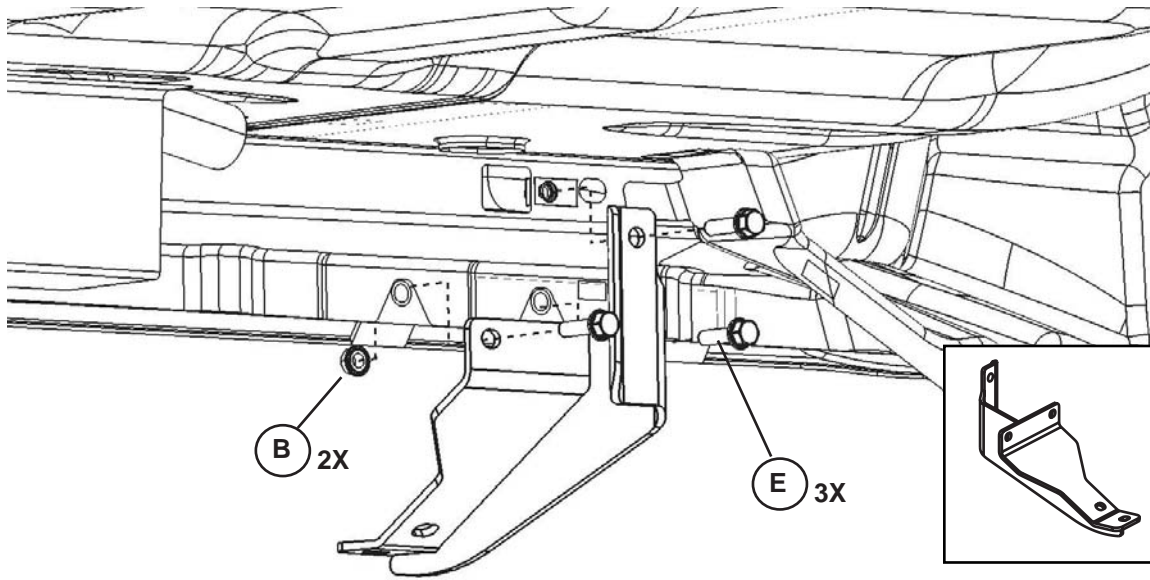
DRIVER'S SIDE
 LADO de CONDUCTOR
 COTE DU CHAUFFER

REAR
 TRASERO
 ARRIERE

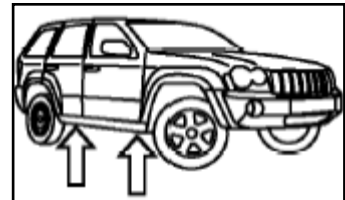
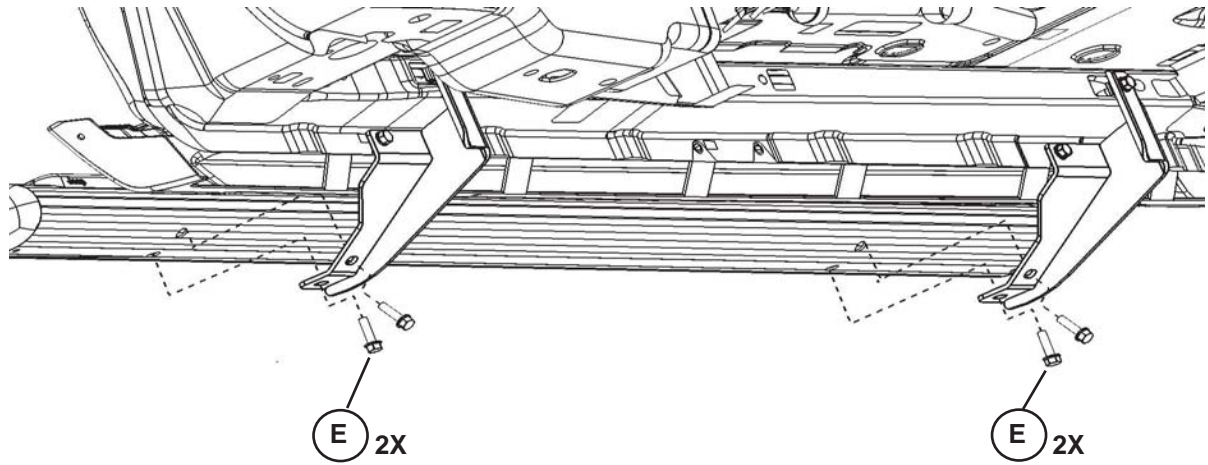
G 1x



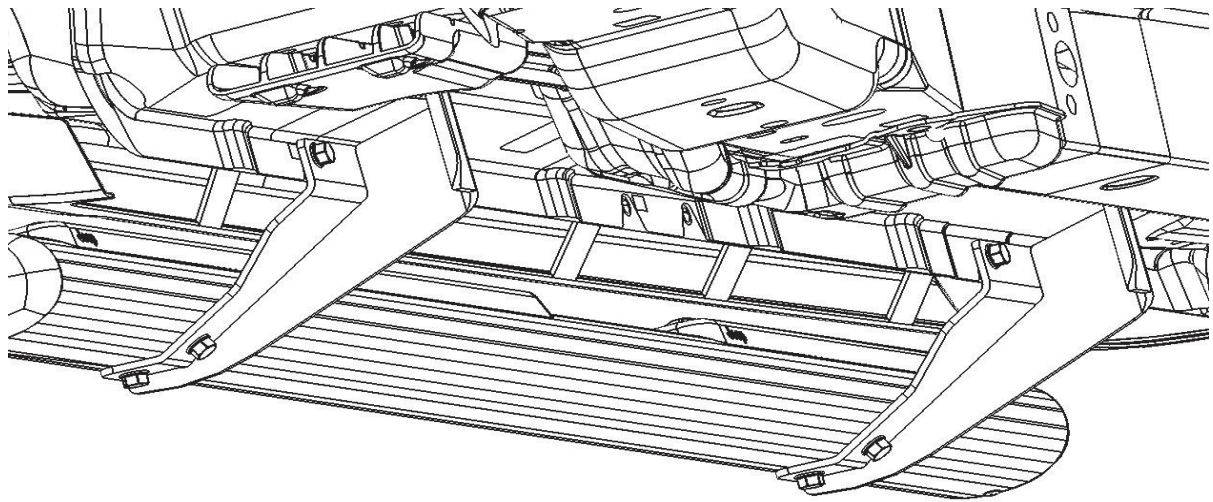
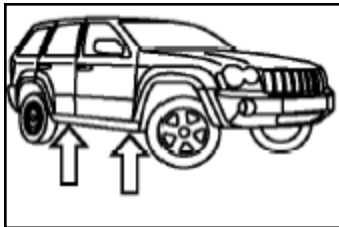
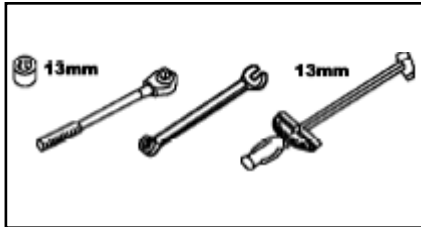




5



6



Tighten all fasteners to 16 ft-lbs. (22 N.m). Repeat for Driver's side.
CAUTION - Do Not Over-torque

Apriete todos clerres a 16 ft-lbs. (22 N.m). Repita el lado de pasajero.
Precaución: No apriete demasiado

Resserrer tous fermoira pour 16 ft-lbs. (22 N.m). Repéter pour le côté du
chauffeur.
Attention: Ne pas surcoupler

7