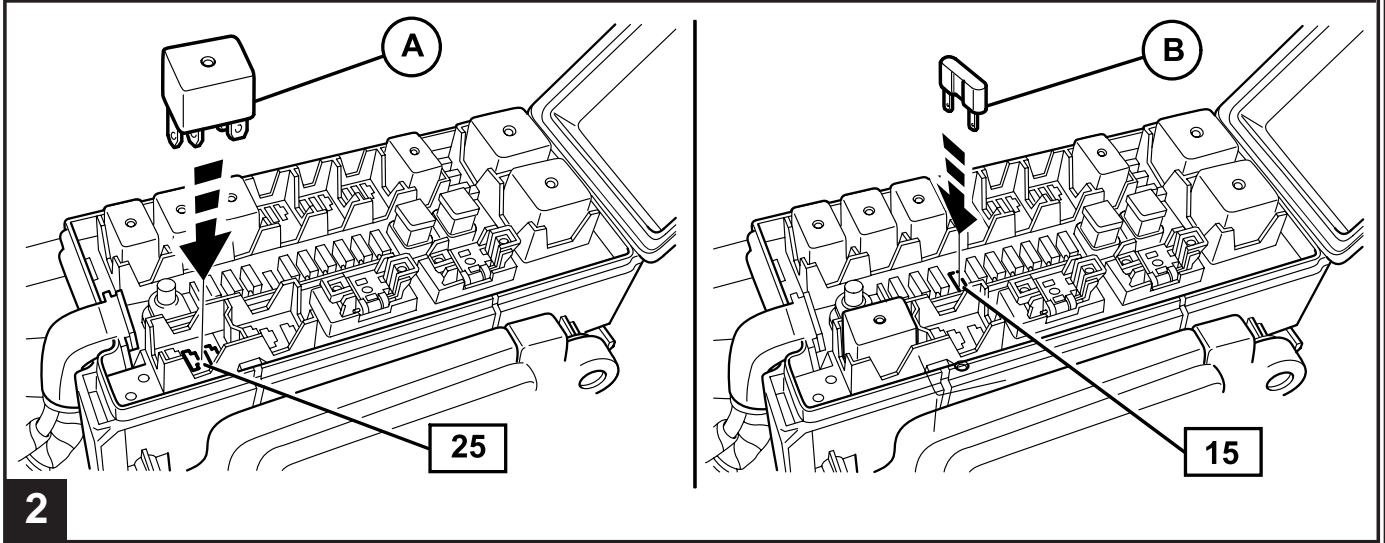
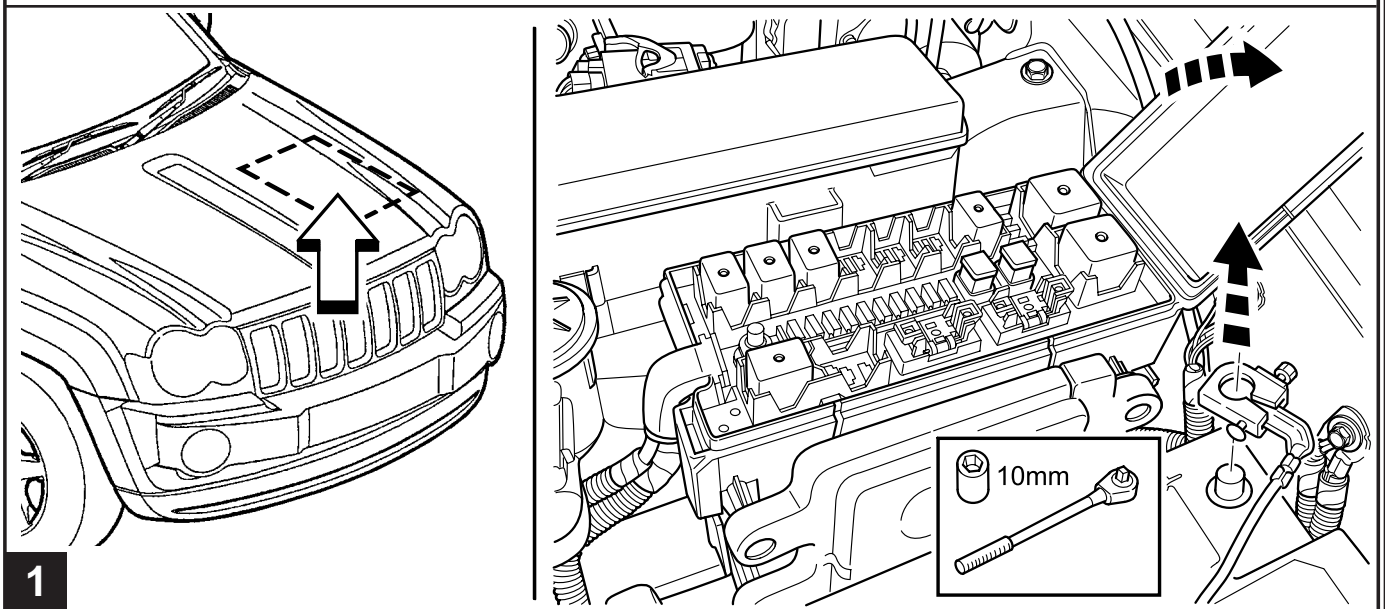
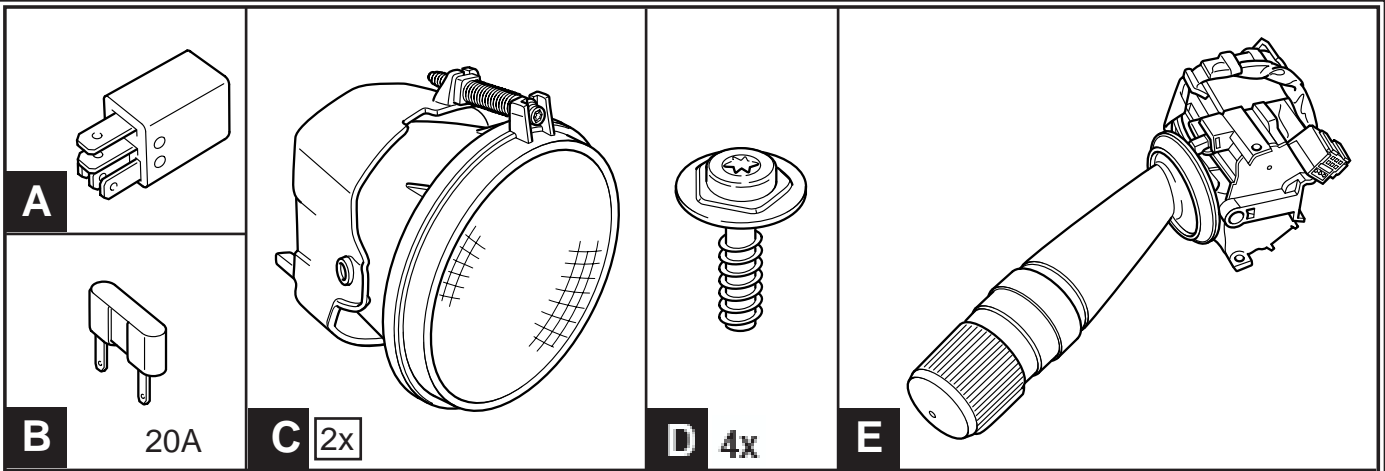


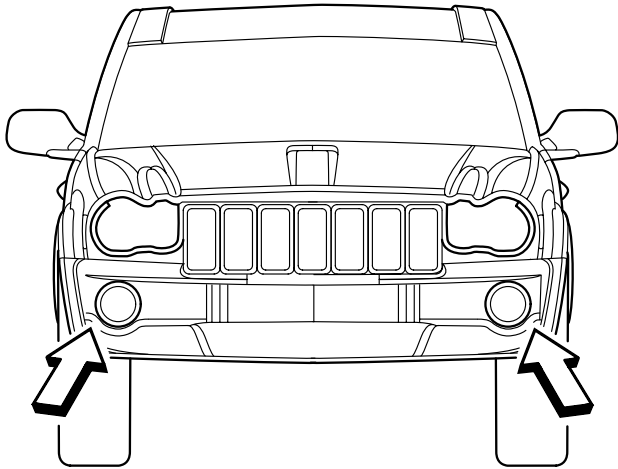


MOPAR®

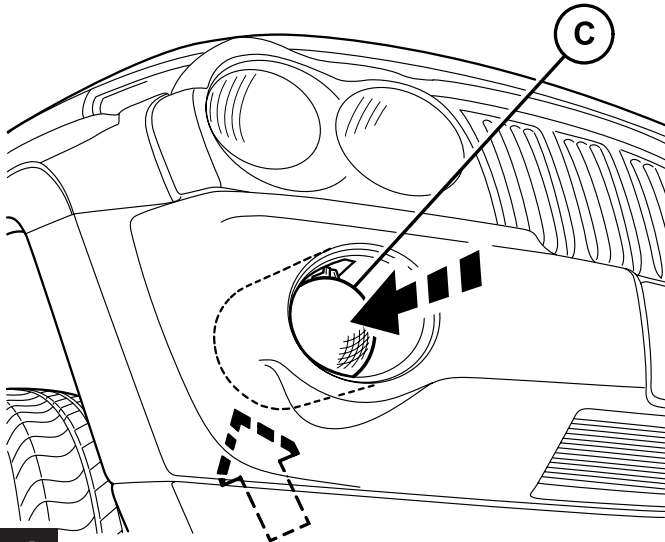
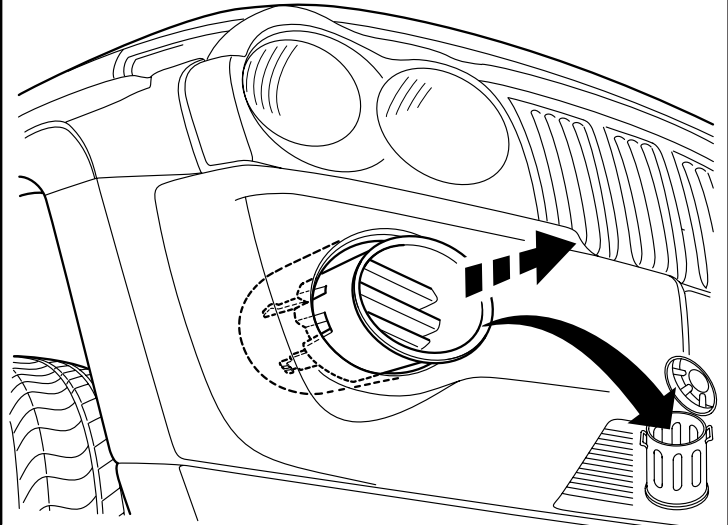
# JEEP GRAND CHEROKEE

## Fog Lamps

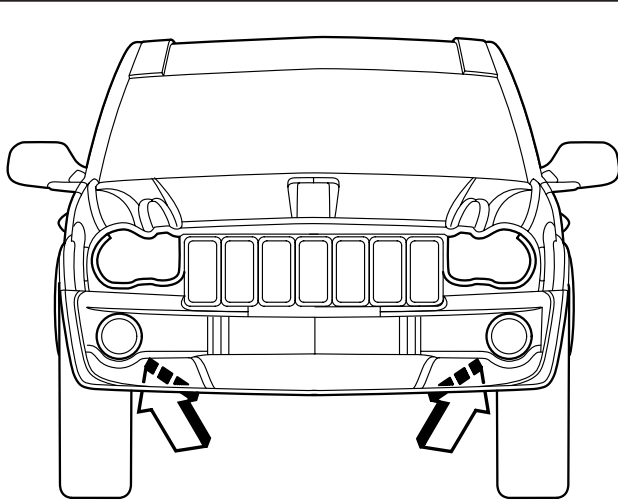
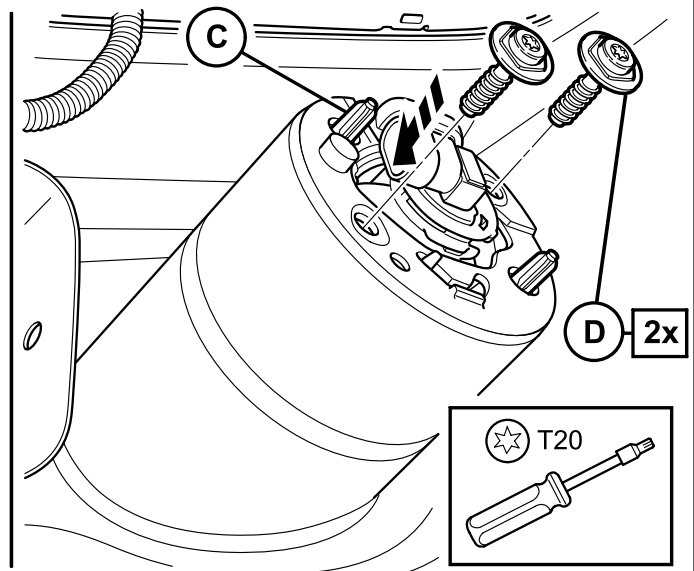




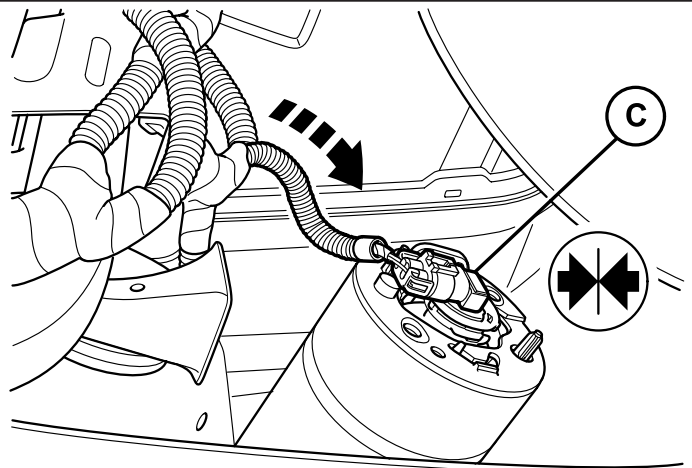
3

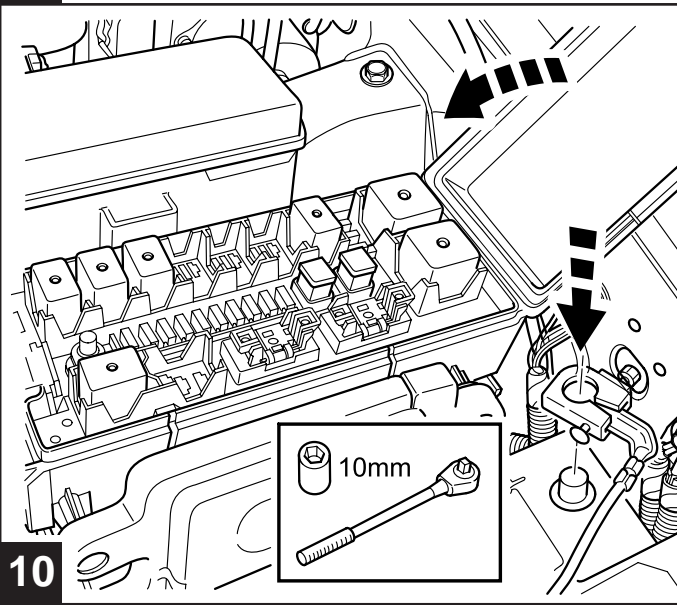
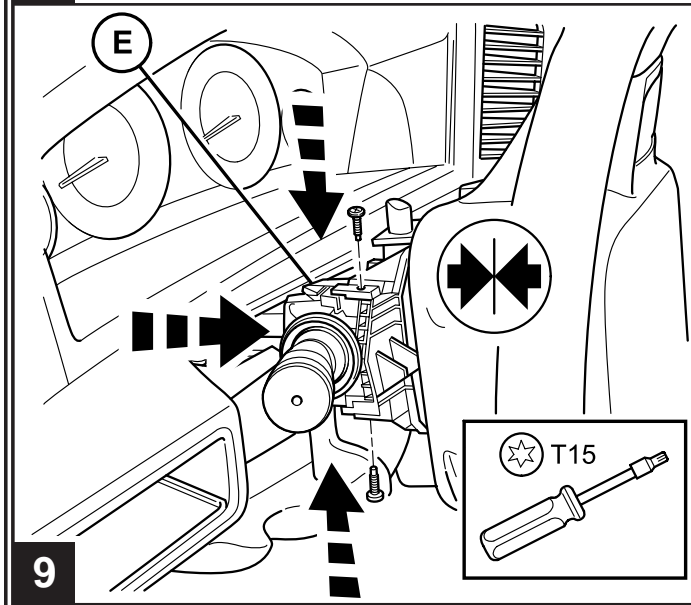
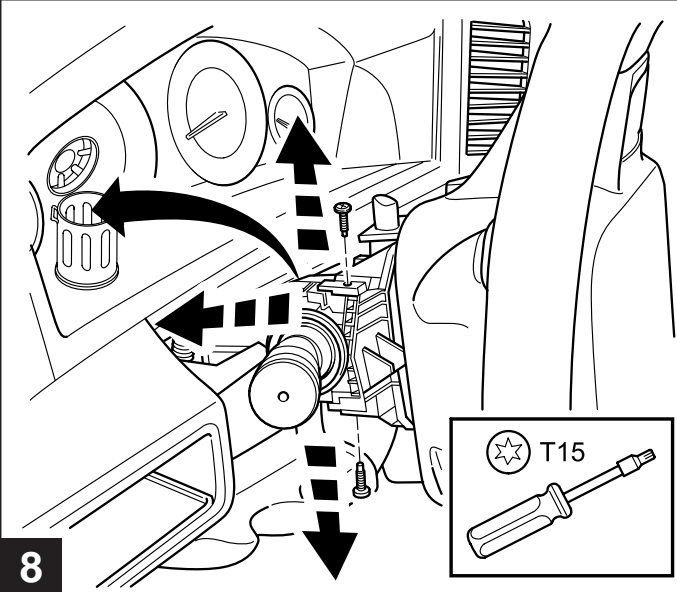
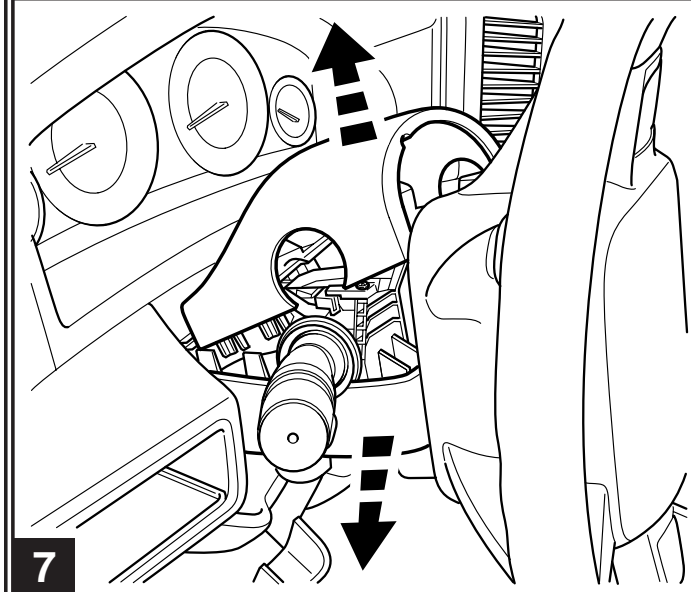
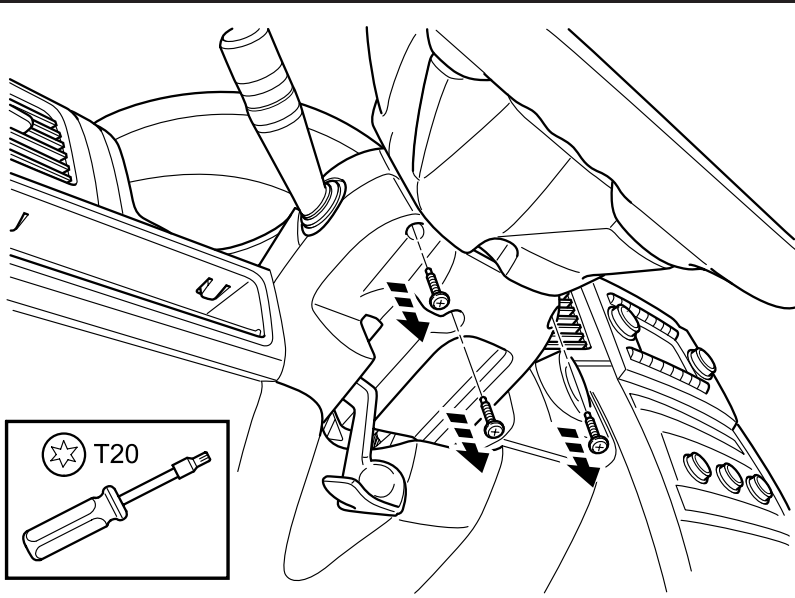
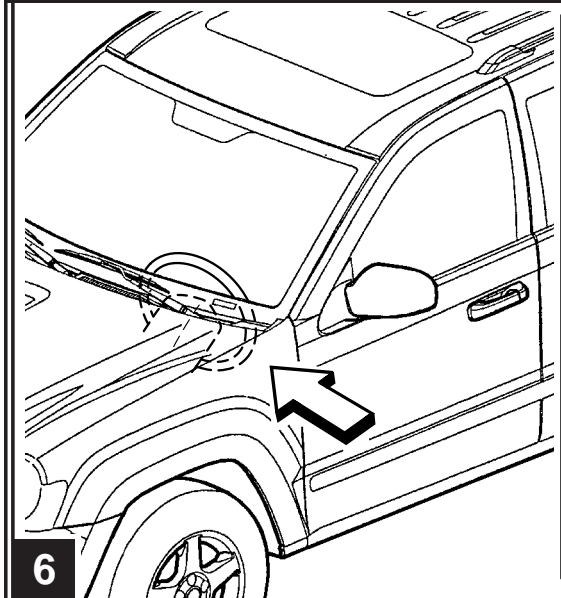


4



5





Use a diagnostic STARSCAN tool so that the Front Control Module is reconfigured and recognizes the front fog lamps. Follow the procedure shown below.

*IN THE INITIAL START UP SCREEN*

- PRESS -----  or .
- TOGGLE DOWN AND HIGHLIGHT -----
- PRESS -----
- PRESS -----
- PRESS -----

*VERIFY FRONT FOG LAMP STATUS*

*VERIFY APPLICABLE COUNTRY CODE FRONT FOG LAMPS DROPOUT STATE (DEFAULT SHOULD BE US/CAN/MEX).*

- PRESS -----
- PRESS -----

Front fog lamps will be functional when park lamps or low beam lamps are activated. Front fog lamps will shut off when high beam lamps are activated. (USA/CAN/MEX regulation).7

**11**

Utiliser un outil de diagnostic STARSCAN de manière à reconfigurer le module de console avant afin qu'il reconnaisse les antibrouillards avant. Suivre la procédure ci-dessous.

*DANS L'ÉCRAN INITIAL*

- APPUYER SUR -----
- DÉFILER VERS LE BAS ET METTRE EN VALEUR -----
- APPUYER SUR -----
- APPUYER SUR -----
- APPUYER SUR -----

*VÉRIFIER L'ÉTAT DES ANTIBROUILLARDS AVANT*

*VÉRIFIER LE CODE DE PAYS APPLICABLE POUR L'ÉTAT DES ANTIBROUILLARDS AVANT (LE PAYS PAR DÉFAUT DOIT ÊTRE US/CAN/MEX).*

- APPUYER SUR -----
- APPUYER SUR -----

Les antibrouillards avant s'allument lorsque les feux de position ou de croisement sont activés. Les antibrouillards avant s'éteignent lorsque les feux de route sont activés. (réglementation US/CAN/MEX).

**11AF**

Use una herramienta de diagnóstico STARSCAN para que el módulo de control delantero se reconfigure y reconozca los faros antiniebla delanteros. Siga el procedimiento que se muestra a continuación.

*EN LA PANTALLA DE CONFIGURACIÓN INICIAL*

- PRESIONE ----- (Preparación del vehículo) o FCMCGW entonces diverso
- VAYA HACIA ABAJO USANDO EL BOTÓN ADECUADO Y RESALTE -----  
ENABLE FRONT FOG LAMPS (Activar faros antiniebla delanteros)
- PRESIONE ----- START (Comenzar)
- PRESIONE ----- NEXT> (Siguiete)
- PRESIONE ----- ENABLE (Activar)

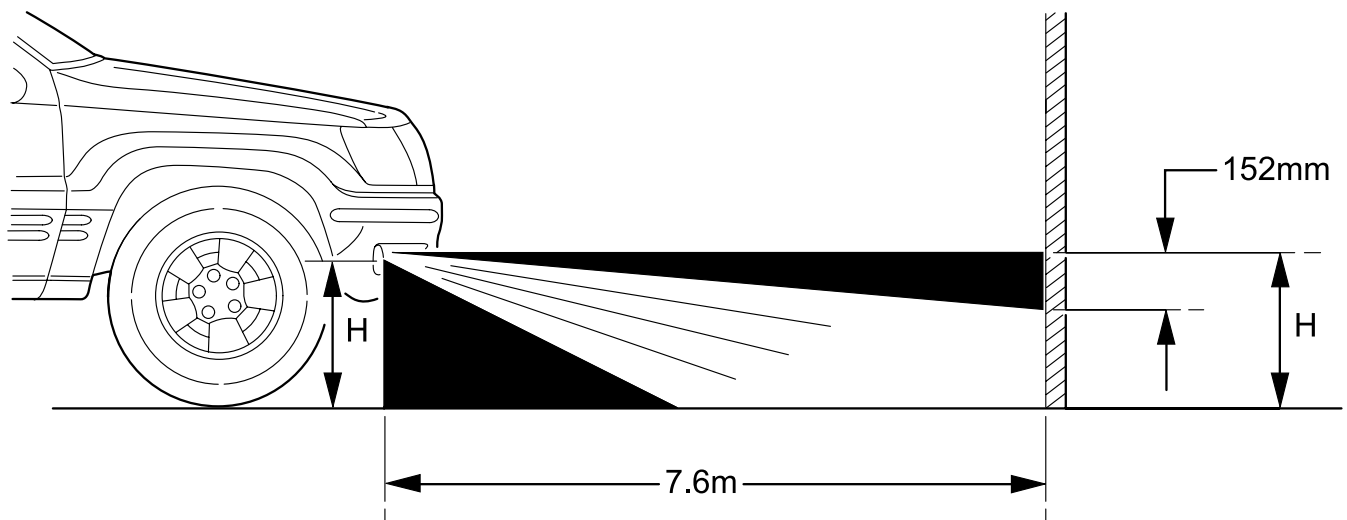
*VERIFIQUE EL ESTADO DE LOS FAROS ANTINIEBLA DELANTEROS*

*VERIFIQUE EL CÓDIGO DE PAÍS CORRESPONDIENTE DEL ESTADO MODO DE DESACTIVACIÓN DE LOS FAROS ANTINIEBLA DELANTEROS (EL VALOR PREDETERMINADO DEBE SER US/CAN/MEX).*

- PRESIONE ----- NEXT> (Siguiete)
- PRESIONE ----- FINISH (Terminar)

Los faros antiniebla delanteros se pondrán en funcionamiento cuando se activen las luces de estacionamiento o las luces bajas. Los faros antiniebla delanteros se apagarán cuando se activen las luces altas. (Regulación US/CAN/MEX)

**11AS**



**12**