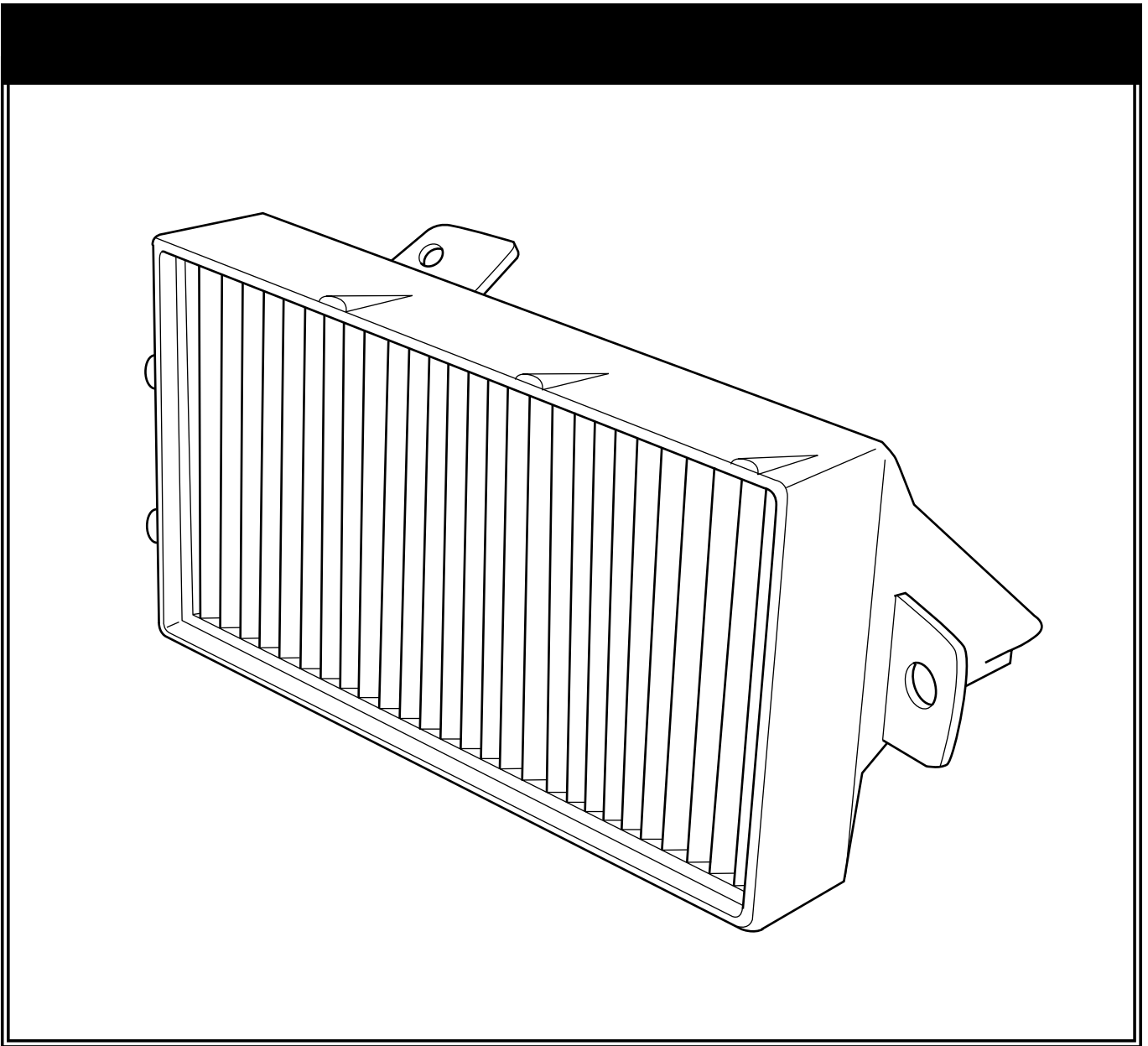




Mopar[®]

PARTS



GB

INSTALLATION INSTRUCTION **CABIN AIR FILTER**

E

DE MONTAJE **FILTRO DE AIRE DE LA CABINA**

F

NOTICE DE MONTAGE **FILTRE D'AIR DE LA CABINE**

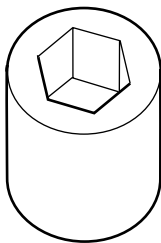
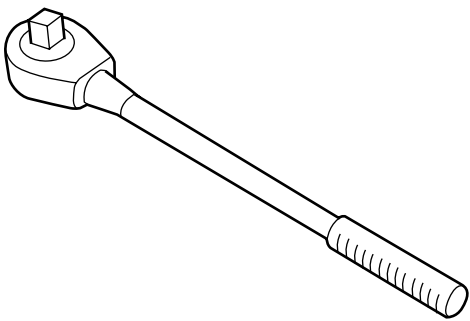
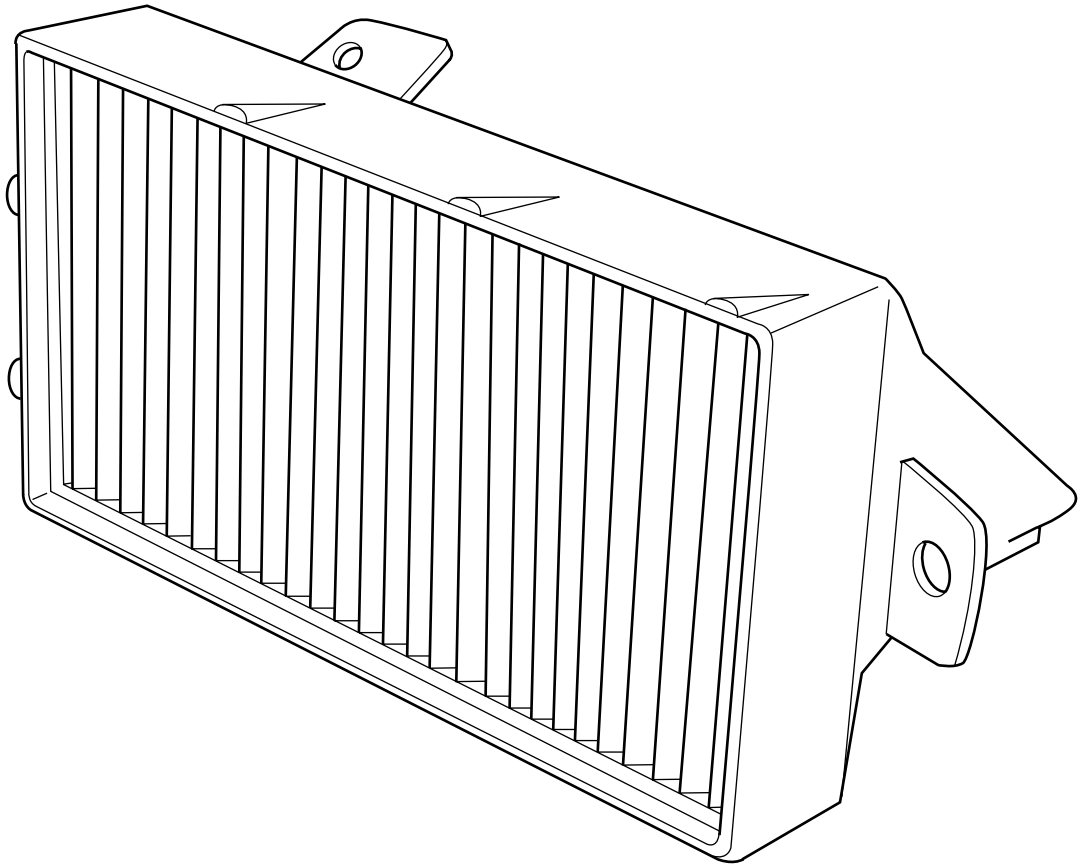
Subject to alteration without notice
Reservadas modificaciones técnicas
Sous réserve de modifications techniques

5-14-01

K6858438

Expert Fitment Required
Montaje sólo por el concesionario
Montage par spécialiste nécessaire

© DAIMLERCHRYSLER



10mm

