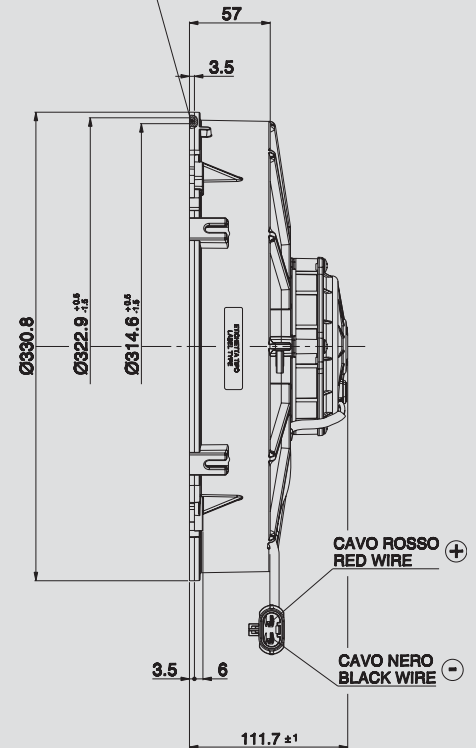
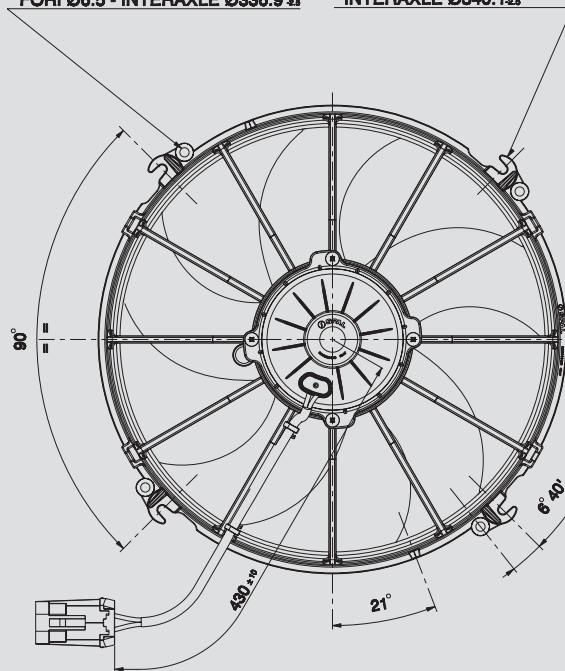


- N°4 BORCHIE ALTEZZA H = 7.5  
FORI Ø6.5 INT. Ø336.9 ±0.1  
- N°4 BOSSES - HEIGHT H = 7.5  
FORI Ø6.5 - INTERAXLE Ø336.9 ±0.1

- N°4 GANCI PER PERNI Ø6  
INTERASSE Ø340.1 ±0.1  
- N°4 HOOKS Ø6  
INTERAXLE Ø340.1 ±0.1

SEDE PER ANELLO IN GOMMA  
RUBBER SEAL HOUSING



Ø 305 mm

Ø 12"

Connector 630 Packard Code 15363993  
Terminal Packard Code 12064735  
Suggested mounting torque: 3(+1/-0) Nm with screw M5  
Weight 3,23 Kg. approx.

Connettore serie 280 Packard Cod. 15363993  
Terminali Packard Cod. 12064735  
Coppia di serraggio consigliata: 3(+1/-0) Nm con vite M5  
Peso 3,23 Kg. circa

PRODUCT FEATURES  
CARATTERISTICHE PRODOTTO

Waterproof motor, IP 68 <i>Motore chiuso, IP 68</i>	✓
Waterproof connector <i>Connettori a tenuta stagna</i>	✓
Long life / <i>Lunga durata</i>	✓
Low noise / <i>Bassa rumorosità</i>	✓
VLL version* / <i>Versione VLL*</i>	✓
Accessories: all the fixing kits <i>Accessori: tutti i kit di fissaggio</i>	✓

\* for OEM applications only.  
\* per applicazioni OEM

✓ = Standard feature  
*Caratteristiche standard*  
✓ = Available upon request  
*Disponibile su richiesta*

suction / aspirante

blowing / soffiante

Static pressure <i>Pressione statica</i> mm H <sub>2</sub> O	suction / aspirante			blowing / soffiante			Static pressure <i>Pressione statica</i> in H <sub>2</sub> O
	Airflow <i>Portata</i> m <sup>3</sup> /h	Current input <i>Corrente assorbita</i> A	Airflow <i>Portata</i> CFM	Airflow <i>Portata</i> m <sup>3</sup> /h	Current input <i>Corrente assorbita</i> A	Airflow <i>Portata</i> CFM	
0	3170	25,0	1870	3390	32,2	2000	0
5	2870	27,1	1693	3170	33,4	1870	0,2
10	2640	28,9	1558	2930	33,5	1729	0,4
15	2380	29,7	1404	2630	34,4	1552	0,6
20	2140	30,8	1263	2280	34,2	1345	0,8
25	1730	31,0	1021	1820	34,6	1074	1
30	1040	32,2	614	1350	34,4	797	1,2
35	760	34,0	448	940	35,7	555	1,4
40	510	36,1	301	780	37,9	460	1,6
45	330	36,6	195	610	37,9	360	1,8
50	150	38,9	89	330	39,7	195	2
55	0	38,6	0	0	41,7	0	2,2

Test voltage 13 V. d.c. - *Tensione di prova 13 V. c.c.*